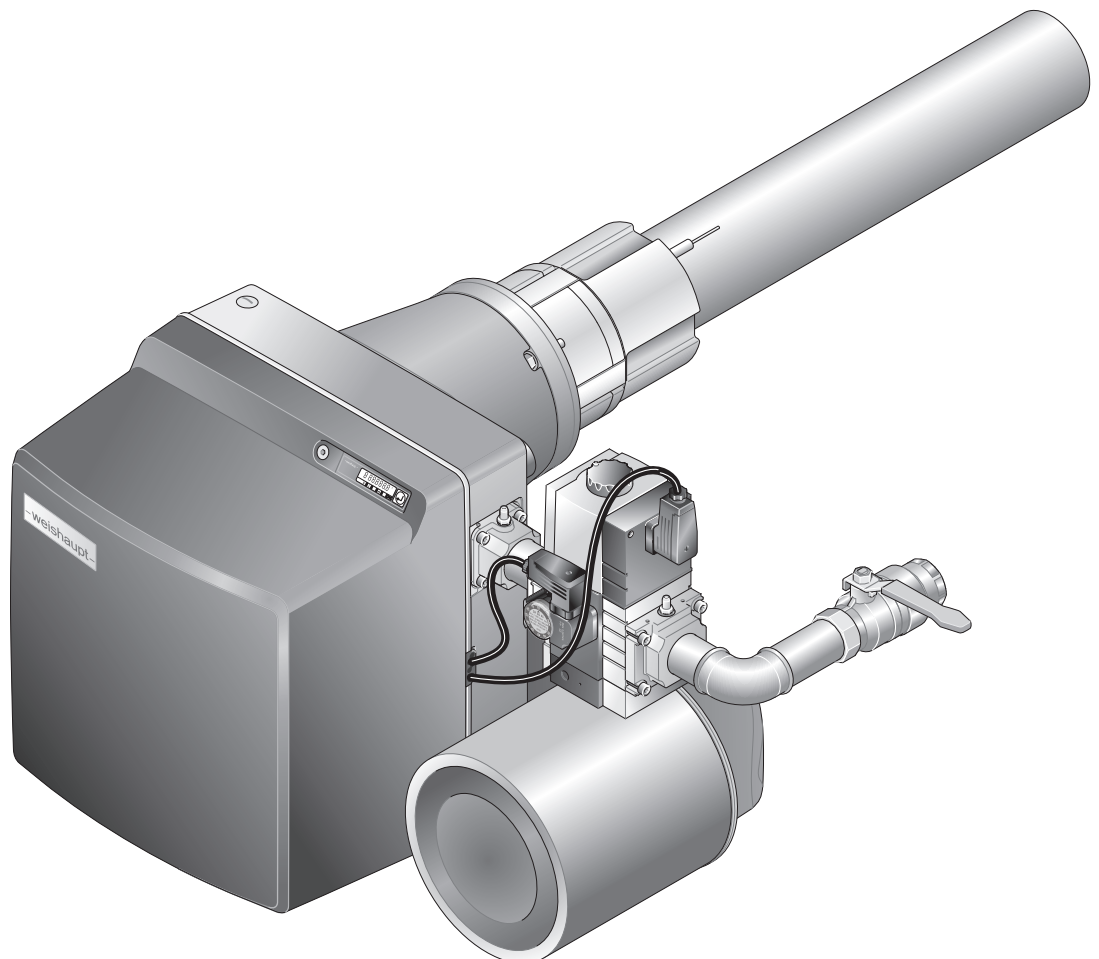


–weishaupt–

manual

Montage- und Betriebsanleitung



1	Benutzerhinweise	5
1.1	Zielgruppe	5
1.2	Symbole in der Anleitung	5
1.3	Gewährleistung und Haftung	6
2	Sicherheit	7
2.1	Bestimmungsgemäße Verwendung	7
2.2	Sicherheitszeichen am Gerät	7
2.3	Verhalten bei Gasgeruch	7
2.4	Sicherheitsmaßnahmen	7
2.4.1	Persönliche Schutzausrüstung (PSA)	8
2.4.2	Normalbetrieb	8
2.4.3	Elektrische Arbeiten	8
2.4.4	Gasversorgung	8
2.5	Bauliche Veränderungen	9
2.6	Schallemission	9
2.7	Entsorgung	9
3	Produktbeschreibung	10
3.1	Typenschlüssel	10
3.2	Typ und Seriennummer	10
3.3	Funktion	11
3.3.1	Luftzufuhr	11
3.3.2	Gaszufuhr	12
3.3.3	Elektrische Komponenten	14
3.3.4	Ein- und Ausgänge	15
3.3.5	Programmablauf	16
3.4	Technische Daten	18
3.4.1	Zulassungsdaten	18
3.4.2	Elektrische Daten	18
3.4.3	Umgebungsbedingungen	18
3.4.4	Zulässige Brennstoffe	18
3.4.5	Emissionen	19
3.4.6	Leistung	20
3.4.7	Abmessungen	21
3.4.8	Gewicht	21
4	Montage	22
4.1	Montagebedingungen	22
4.2	Brenner montieren	23
4.2.1	Brenner um 180° drehen (optional)	25
4.2.2	Ansauggehäuse um 180° drehen (optional)	26
5	Installation	28
5.1	Gasversorgung	28
5.1.1	Armatur installieren	29
5.1.2	Gaszuleitung auf Dichtheit prüfen und entlüften	31
5.2	Elektroanschluss	32

6	Bedienung	34
6.1	Bedienfeld	34
6.2	Anzeige	36
6.2.1	Info-Ebene	37
6.2.2	Service-Ebene	38
6.2.3	Parameter-Ebene	39
6.2.4	Zugriffs-Ebene	41
6.3	Linearisierung	42
7	Inbetriebnahme	43
7.1	Voraussetzungen	43
7.1.1	Messgeräte anschließen	44
7.1.2	Gasanschlussdruck prüfen	45
7.1.3	Gasarmatur auf Dichtheit prüfen	46
7.1.4	Gasarmatur entlüften	49
7.1.5	Druckregler voreinstellen	50
7.1.6	Einstellwerte	52
7.1.7	Gas- und Luftdruckwächter voreinstellen	53
7.2	Brenner einregulieren	54
7.3	Brennerflansch auf Dichtheit prüfen	62
7.4	Druckwächter einstellen	63
7.4.1	Gasdruckwächter einstellen	63
7.4.2	Luftdruckwächter Gebläse einstellen	64
7.4.3	Luftdruckwächter Ansaugluftfilter einstellen	64
7.5	Abschließende Arbeiten	65
7.6	Verbrennung prüfen	66
7.7	Gasdurchsatz berechnen	67
7.8	Nachträglich Betriebspunkte optimieren	68
8	Außerbetriebnahme	69
9	Wartung	70
9.1	Hinweise zur Wartung	70
9.2	Wartungsplan	72
9.3	Gemischverteiler aus- und einbauen	73
9.4	Gemischverteiler einstellen	74
9.5	Brennerrohr aus- und einbauen	75
9.6	Serviceposition	76
9.7	Gebläserad aus- und einbauen	77
9.8	Drehzahlsensor austauschen	78
9.9	Brennermotor ausbauen	79
9.10	Ionisations- und Zündelektrode einstellen	80
9.11	Ansaugluftfilter ausbauen	81
9.12	Stellantrieb-Luftklappe aus- und einbauen	82
9.13	Winkelgetriebe aus- und einbauen	83
9.14	Stellantrieb-Gasdrossel aus- und einbauen	84
9.15	Spule Gasdoppelventil austauschen	85
9.16	Atmungsstopfen Mehrfachstellgerät austauschen	86
9.17	Filtereinsatz Mehrfachstellgerät aus- und einbauen	87
9.18	Filtereinsatz Gasfilter aus- und einbauen	88

9.19	Feuerungsmanager austauschen	89
9.20	Sicherung austauschen	92
10	Fehlersuche	93
10.1	Vorgehen bei Störung	93
10.1.1	Anzeige aus	93
10.1.2	Anzeige OFF	93
10.1.3	Anzeige blinkt	94
10.1.4	Detailfehlercode	95
10.2	Fehler beheben	96
10.3	Betriebsprobleme	100
11	Technische Unterlagen	101
11.1	Programmablauf	101
11.2	Umrechnungstabelle Druckeinheit	103
11.3	Gerätekatogorien	104
12	Projektierung	108
12.1	Motordauerlauf oder Nachbelüftung	108
12.2	Zusätzliche Anforderungen	109
13	Ersatzteile	110
14	Notizen	126
15	Stichwortverzeichnis	128

1 Benutzerhinweise

Originalbetriebsanleitung

Diese Anleitung ist Bestandteil vom Gerät und muss am Einsatzort aufbewahrt werden.



Vor Arbeiten am Gerät die Anleitung sorgfältig lesen.

1.1 Zielgruppe











Die Anleitung wendet sich an Betreiber und qualifiziertes Fachpersonal. Sie ist von allen Personen zu beachten, die am Gerät arbeiten.

Arbeiten am Gerät dürfen nur Personen mit der dafür erforderlichen Ausbildung oder Unterweisung durchführen.

Personen mit eingeschränkten physischen, sensorischen oder geistigen Fähigkeiten dürfen nur am Gerät arbeiten, wenn sie von einer autorisierten Person beaufsichtigt werden oder unterwiesen wurden.

Kinder dürfen nicht am Gerät spielen.

1.2 Symbole in der Anleitung

 GEFAHR	Gefahr mit hohem Risiko. Nichtbeachten führt zu schwerer Körperverletzung oder Tod.
 WARNUNG	Gefahr mit mittlerem Risiko. Nichtbeachten kann zu schwerer Körperverletzung oder Tod führen.
 VORSICHT	Gefahr mit geringem Risiko. Nichtbeachten kann zu leichter bis mittlerer Körperverletzung führen.
 HINWEIS	Nichtbeachten kann zu Sachschaden oder Umweltschaden führen.
	wichtige Information
	Fordert zu einer direkten Handlung auf.
	Resultat nach einer Handlung.
	Aufzählung
	Wertebereich oder Auslassungszeichen
	Platzhalter für Ziffern, z. B. Sprachenschlüssel bei Druck-Nr.
Anzeigetext	Schriftart für Text, der in der Anzeige erscheint.

1 Benutzerhinweise

1.3 Gewährleistung und Haftung

Gewährleistungs- und Haftungsansprüche bei Personen- und Sachschäden sind ausgeschlossen, wenn sie auf eine oder mehrere der folgenden Ursachen zurückzuführen sind:

- nicht bestimmungsgemäße Verwendung
- Nichtbeachten der Anleitung
- Betrieb mit nicht funktionsfähigen Sicherheits- oder Schutzeinrichtungen
- Weiterbenutzung trotz Auftreten von einem Mangel
- unsachgemäßes Montieren, Inbetriebnehmen, Bedienen und Warten
- unsachgemäß durchgeführte Reparaturen
- keine Verwendung von Weishaupt-Originalteilen
- höhere Gewalt
- eigenmächtige Veränderungen am Gerät
- Einbau von Zusatzkomponenten, die nicht gemeinsam mit dem Gerät geprüft wurden
- Einbau von Feuerraumeinsätzen, die die Ausbildung der Flamme verhindern
- nicht geeignete Brennstoffe
- Mängel in den Versorgungsleitungen

2 Sicherheit

2.1 Bestimmungsgemäße Verwendung

Der Brenner ist für den Betrieb an Wärmeerzeuger nach EN 303 und Feuerräumen nach EN 676 geeignet.

Wird der Brenner nicht an Feuerräumen nach EN 303 und EN 676 betrieben, muss eine sicherheitstechnische Beurteilung der Verbrennung und der Flammenstabilität in den verschiedenen Prozesszuständen sowie an den Abschaltgrenzen der Feuerungsanlage erfolgen und dokumentiert werden.

Die Technischen Daten müssen eingehalten werden [Kap. 3.4].


Die Verbrennungsluft muss frei von aggressiven Stoffen (z. B. Halogene) sein. Bei verschmutzter Verbrennungsluft ist ein erhöhter Reinigungs- und Wartungsaufwand erforderlich.

Der Brenner sollte vorzugsweise in geschlossenen Räumen betrieben werden. Wird der Brenner nicht in geschlossenen Räumen betrieben, ist ein Witterungsschutz erforderlich, der die Beregnung und die direkte Sonneneinstrahlung verhindert. Die Umgebungsbedingungen müssen eingehalten werden [Kap. 3.4.3].

Unsachgemäße Verwendung kann:

- Leib und Leben vom Benutzer oder Dritter gefährden
- das Gerät oder andere Sachwerte beeinträchtigen

2.2 Sicherheitszeichen am Gerät

Symbol	Beschreibung	Position
	Warnung vor elektrischer Spannung	Frequenzumrichter Brennergehäuse

2.3 Verhalten bei Gasgeruch

Offenes Feuer und Funkenbildung verhindern, z. B.:

- kein Licht ein- oder ausschalten
- keine Elektrogeräte betätigen
- keine Mobiltelefone verwenden
- ▶ Fenster und Türen öffnen.
- ▶ Gaskugelhahn schließen.
- ▶ Hausbewohner warnen, keine Türklingel betätigen.
- ▶ Gebäude verlassen.
- ▶ Außerhalb vom Gebäude, Heizungsfachbetrieb oder Gasversorgungsunternehmen (GVU) benachrichtigen.

2.4 Sicherheitsmaßnahmen

Sicherheitsrelevante Mängel müssen umgehend behoben werden.

Komponenten die erhöhten Verschleiß aufweisen, oder deren Auslegungsliebensdauer überschritten ist oder vor der nächsten Wartung überschritten wird, sind vorsorglich auszutauschen.

Die Auslegungsliebensdauer der Komponenten ist im Wartungsplan aufgeführt [Kap. 9.2].

2 Sicherheit

2.4.1 Persönliche Schutzausrüstung (PSA)

Bei allen Arbeiten die erforderliche persönliche Schutzausrüstung verwenden.

Die persönliche Schutzausrüstung schützt den Träger bei Arbeiten am Gerät.

Sicherheitsschuhe müssen bei allen Arbeiten am Gerät getragen werden.

Weitere erforderliche PSA wird im jeweiligen Kapitel durch ein Gebotszeichen abgebildet.

Symbol	Beschreibung	Information
	Handschutz benutzen	► Geeignete Schutzhandschuhe tragen.

2.4.2 Normalbetrieb

- Alle Schilder am Gerät lesbar halten und ggf. austauschen.
- Vorgeschriebene Wartungsarbeiten fristgemäß durchführen.
- Gerät nur mit geschlossener Abdeckung betreiben.
- Verbrennungsluftzufuhr frei halten.

2.4.3 Elektrische Arbeiten

Bei Arbeiten an spannungsführenden Bauteilen beachten:

- Unfallverhütungsvorschriften (z. B. DGUV Vorschrift 3) und örtliche Vorschriften
- Werkzeuge nach EN IEC 60900 verwenden

Das Gerät enthält Komponenten, die durch elektrostatische Entladung (ESD) beschädigt werden können.

Bei Arbeiten an Platinen und Kontakten:

- Platine und Kontakte nicht berühren
- ggf. ESD-Schutzmaßnahmen treffen

2.4.4 Gasversorgung

- Nur ein Gasversorgungsunternehmen (GVU) oder ein Vertragsinstallationsunternehmen (VIU) darf Gasanlagen in Gebäuden und Grundstücken einrichten, ändern und warten.
- Leitungsanlagen müssen entsprechend dem Betriebsdruck einer Belastungs- und Dichtheitsprüfung und/oder einer Gebrauchsfähigkeitsprüfung unterzogen sein, z. B. DVGW-TRGI, Arbeitsblatt G 600.
- Vor der Installation, Gasversorgungsunternehmen (GVU) über Art und Umfang der geplanten Anlage informieren.
- Örtliche Vorschriften und Richtlinien bei der Installation beachten, z. B. DVGW-TRGI, Arbeitsblatt G 600; TRF Band 1 und Band 2.
- Gasversorgung je nach Gasart und Gasqualität so ausführen, dass sich keine flüssigen Stoffe bilden, z. B. Kondensat. Bei Flüssiggas den Verdampfungsdruck und die Verdampfungstemperatur beachten.
- Nur geprüfte Dichtungsmaterialien verwenden, dabei Verarbeitungshinweise beachten.
- Wenn auf eine andere Gasart umgestellt wird, Gerät neu einstellen. Die Umstellung zwischen Flüssig- und Erdgas erfordert einen Umbau.
- Dichtheitsprüfung nach jeder Wartung und Störungsbehebung durchführen.

2.5 Bauliche Veränderungen

Umbaumaßnahmen sind nur mit schriftlicher Zustimmung der Max Weishaupt SE zulässig.

- Nur Zusatzkomponenten einbauen, die gemeinsam mit dem Gerät geprüft wurden.
- Keine Feuerraumeinsätze verwenden, die den Ausbrand der Flamme behindern.
- Nur Weishaupt-Originalteile verwenden.

2.6 Schallemission

Die Schallemission wird durch das akustische Verhalten aller am Verbrennungssystem beteiligten Komponenten bestimmt.

Ein hoher Schalldruckpegel kann bei längerer Einwirkung Schwerhörigkeit verursachen. Bedienpersonal mit persönlicher Schutzausrüstung ausstatten.

Die Schallemission kann mit einer Schalldämmhaube weiter reduziert werden.

2.7 Entsorgung

Materialien und Komponenten sach- und umweltgerecht über eine autorisierte Stelle entsorgen. Dabei die örtlichen Vorschriften beachten.

3 Produktbeschreibung

3 Produktbeschreibung

3.1 Typenschlüssel

Beispiel: WG40N/2-A ZM-PLN

Typ

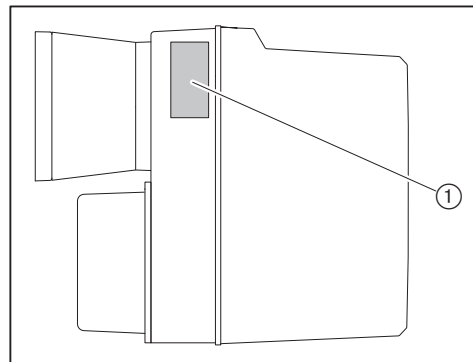
W	Baureihe: Kompaktbrenner
G	Brennstoff: Gas
40	Baugröße
N	N: Erdgas F: Flüssiggas
2	Leistungsgröße
A	Konstruktionsstand

Ausführung

ZM	Regelungsart: modulierend
PLN	Mischeinrichtung: Premix LowNOx

3.2 Typ und Seriennummer

Der Typ und die Seriennummer auf dem Typenschild identifizieren das Produkt eindeutig. Sie sind für den Weishaupt-Kundendienst erforderlich.



① Typenschild

Mod.: _____	Ser. Nr.: _____
-------------	-----------------

3.3 Funktion

3.3.1 Luftzufuhr

Luftklappe

Die Luftklappe reguliert die Luftmenge für die Verbrennung. Der Feuerungsmanager steuert über einen Stellantrieb die Luftklappe. Bei Brennerstillstand schließt die Luftklappe automatisch. Dadurch wird die Auskühlung vom Wärmeerzeuger reduziert.

Gebälserad

Das Gebläserad fördert die Luft vom Ansauggehäuse in das Brennerrohr.

Luftdruckwächter Gebläse

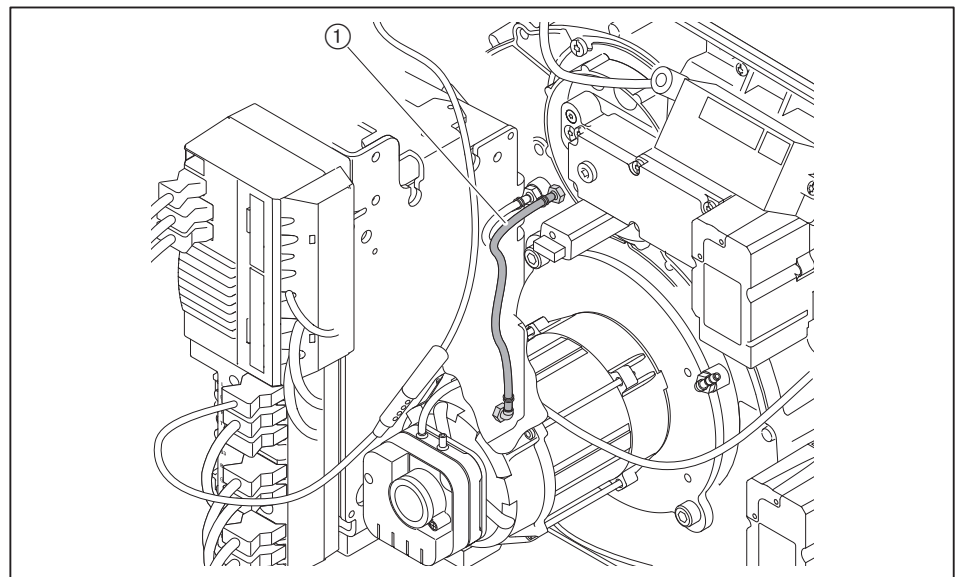
Der Luftdruckwächter überwacht den Gebläsedruck. Bei zu geringem Gebläsedruck führt der Feuerungsmanager eine Störabschaltung durch.

Luftdruckwächter Ansaugluftfilter

Der Luftdruckwächter überwacht den Ansaugluftfilter auf Verschmutzung. Bei starker Verschmutzung führt der Feuerungsmanager eine Störabschaltung durch.

Luftkühlung

Über einen Schlauch ① am Gehäusedeckel wird der Frequenzumrichter gekühlt.



3 Produktbeschreibung

3.3.2 Gaszufuhr

Gaskugelhahn ①

Der Gaskugelhahn öffnet und sperrt die Gaszufuhr.

Mehrfachstellgerät ⑧

Das Mehrfachstellgerät enthält:

- Gasfilter
- Gasdoppelventil
- Druckregler

Gasfilter ②

Der Gasfilter schützt die nachfolgende Armatur vor Fremdkörpern.

Gasdoppelventil ④

Das Gasdoppelventil öffnet und sperrt die Gaszufuhr.

Druckregler ③

Der Druckregler reduziert den Anschlussdruck und gewährleistet einen konstanten Einstelldruck.

Gasdrossel ⑤

Die Gasdrossel reguliert die Gasmenge entsprechend der geforderten Leistung. Der Feuerungsmanager steuert über einen Stellantrieb die Gasdrossel.

Gasdruckwächter-min/-Dichtheitskontrolle ⑦

Der Gasdruckwächter überwacht den Gasanschlussdruck. Unterschreitet der Druck den eingestellten Wert, führt der Feuerungsmanager eine Sicherheitsabschaltung durch.

Der Gasdruckwächter überwacht ebenfalls, ob die Ventile dicht sind. Er meldet dem Feuerungsmanager, wenn der Druck während einer Dichtheitskontrolle unzulässig ansteigt oder abfällt.

Die Dichtheitskontrolle wird automatisch vom Feuerungsmanager ausgeführt:

- nach einer Regelabschaltung
- vor dem Brennerstart nach einer Störabschaltung oder einem Spannungsausfall

1. Prüfphase (Funktionsablauf für Dichtheitskontrolle Ventil 1):

- Ventil 1 schließt
- Ventil 2 schließt verzögert
- das Gas entweicht und der Druck zwischen Ventil 1 und Ventil 2 baut sich ab
- für 8 Sekunden bleiben beide Ventile geschlossen

Steigt der Druck während dieser 8 Sekunden über einen eingestellten Wert an, ist Ventil 1 undicht. Der Feuerungsmanager führt eine Störabschaltung durch.

2. Prüfphase (Funktionsablauf für Dichtheitskontrolle Ventil 2):

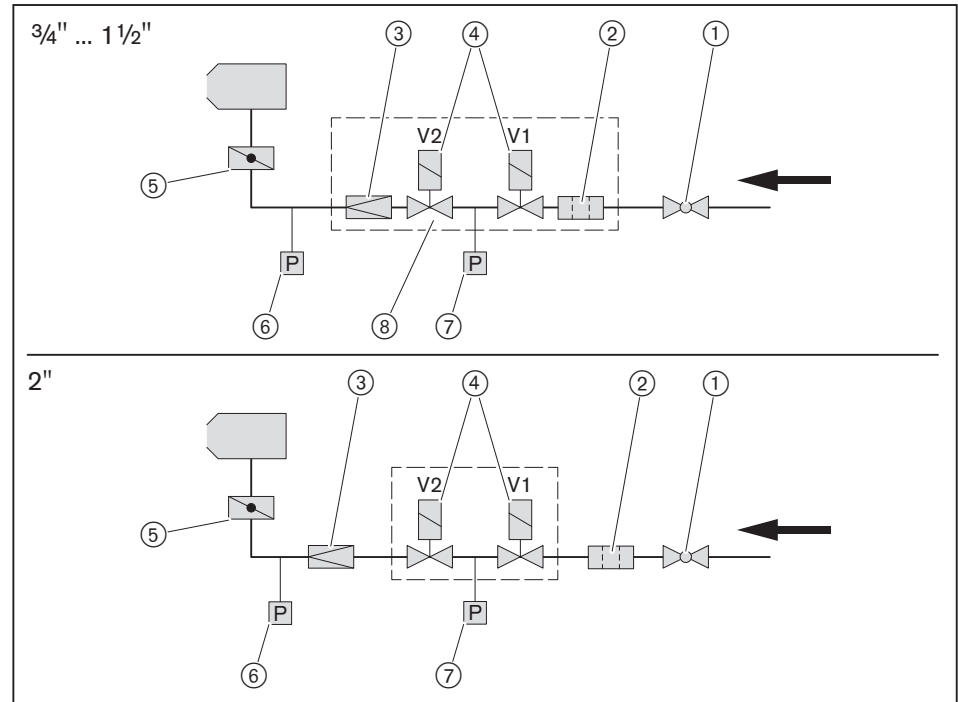
- Ventil 1 öffnet, Ventil 2 bleibt geschlossen
- Druck zwischen Ventil 1 und Ventil 2 baut sich auf
- Ventil 1 schließt wieder
- für 16 Sekunden bleiben beide Ventile geschlossen

Sinkt der Druck während dieser 16 Sekunden unter den eingestellten Wert ab, ist Ventil 2 undicht. Der Feuerungsmanager führt eine Störabschaltung durch.

Gasdruckwächter-max ⑥ (optional)

Abhängig von der Brenneranwendung ist der optionale Ausrüstungsgegenstand erforderlich [Kap. 12.2].

Der Gasdruckwächter-max überwacht den Einstelldruck. Überschreitet der Einstelldruck den eingestellten Wert, führt der Feuerungsmanager eine Sicherheitsabschaltung durch.



3 Produktbeschreibung

3.3.3 Elektrische Komponenten

Feuerungsmanager

Der Feuerungsmanager W-FM ist die Steuerungseinheit vom Brenner. Er steuert den Funktionsablauf und überwacht die Flamme.

Bedienfeld

Am Bedienfeld lassen sich Werte und Parameter vom Feuerungsmanager anzeigen und ändern.

Brennermotor

Der Brennermotor wird über einen Frequenzumrichter angesteuert. Der Brennermotor treibt das Gebläserad an.

Frequenzumrichter

Je nach geforderter Brennerleistung steuert der Frequenzumrichter die Drehzahl vom Brennermotor. Die Drehzahl und Drehrichtung vom Brennermotor wird über einen Drehzahlsensor überwacht.

Für die maximale Leistung vom Brenner ist eine Frequenz von 55 Hz erforderlich. Frequenzbereich: ca. 22 ... 55 Hz.

Zündgerät

Das elektronische Zündgerät erzeugt an der Elektrode einen Funken, der das Brennstoff-Luft-Gemisch entzündet.

Ionisationselektrode

Über die Ionisationselektrode überwacht der Feuerungsmanager das Flammensignal.

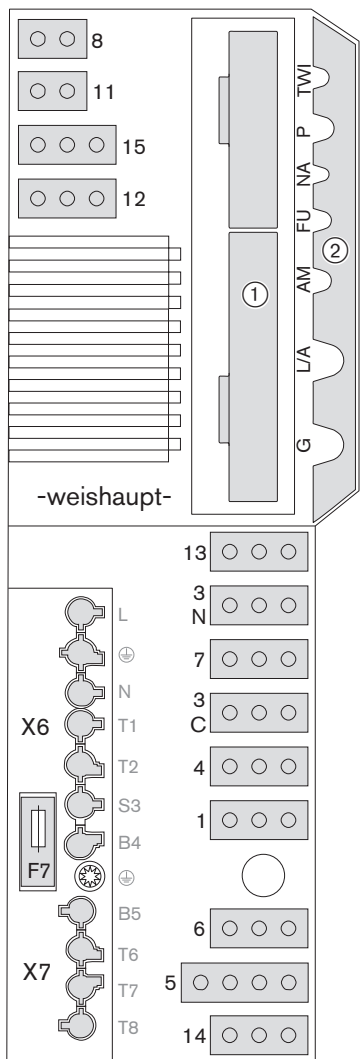
Wird das Flammensignal zu schwach, führt der Feuerungsmanager eine Sicherheitsabschaltung durch.

Flammenwächter

Erkennt der Flammenwächter eine Flamme die zurückbrennt, führt der Feuerungsmanager eine Störabschaltung durch.

3.3.4 Ein- und Ausgänge

Beiliegenden Schaltplan beachten.




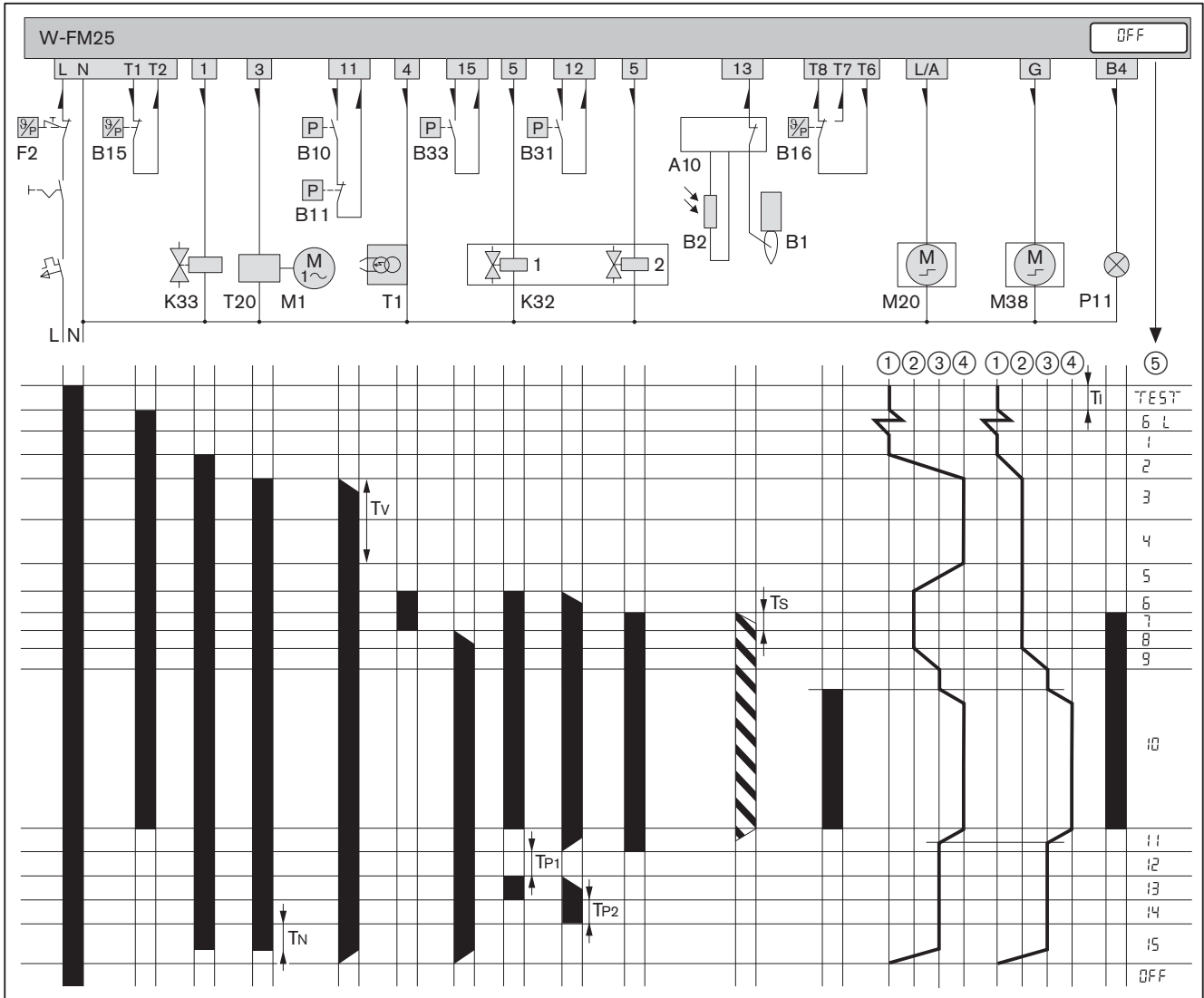
- | | |
|-----|---|
| TWI | TWI-Schnittstelle (VisionBox, Zubehör) |
| P | O ₂ -Sonde (Zubehör) |
| NA | Drehzahlgeber (Namur) |
| FU | Frequenzumrichter |
| AM | Bedienfeld |
| L/A | Stellantrieb-Luftklappe |
| G | Stellantrieb-Gasdrossel |
| ① | Steckplatz Analogmodul EM3/3 oder Feldbusmodul EM3/2 |
| ② | Abdeckung W-FM |
| 1 | Externes Ventil Flüssiggas |
| 3C | Frequenzumrichter bei Motordauerlauf |
| 3N | Frequenzumrichter |
| 4 | Zündgerät |
| 5 | Mehrfachstellgerät oder Gasdoppelventil |
| 6 | frei |
| 7 | Brückenstecker Nr. 7 |
| 8 | Gaszähler (Impulsgeber) |
| 11 | Luftdruckwächter Gebläse / Luftdruckwächter Ansaugluftfilter (LDW3) |
| 12 | Gasdruckwächter-min/-Dichtheitskontrolle |
| 13 | Ionisation |
| 14 | Fernriegelung oder Gasdruckwächter-min (optional) |
| 15 | Brückenstecker Nr. 15 oder Gasdruckwächter-max |
| X6 | Anschlusstecker 7-polig |
| X7 | Anschlusstecker 4-polig |
| F7 | Gerätesicherung intern (T6,3H, IEC 127-2/5) |

3 Produktbeschreibung

3.3.5 Programmablauf

In der Anzeige werden die Betriebsphasen für die Inbetriebsetzung vom Brenner dargestellt.

Phase	Funktion
TEST	Nach Einschalten der Spannungsversorgung führt der Feuerungsmanager einen Selbsttest durch.
G L	Bei Wärmeanforderung fahren die Stellantriebe für Luftklappe und Gasdrossel den Referenzpunkt an.
1	Der Feuerungsmanager führt eine Fremdlichtkontrolle durch.
2	Der Stellantrieb-Luftklappe fährt in Vorbelüftung (Betriebspunkt P9). Der Stellantrieb-Gasdrossel fährt die Zündposition (Betriebspunkt P0) an.
3	Die Vorbelüftung startet. Der Luftdruckwächter schaltet.
4	Vorbelüftung. Die verbleibende Vorbelüftungszeit wird angezeigt.
5	Der Stellantrieb-Luftklappe fährt die Zündposition (Betriebspunkt P0) an.
6	Das Gasventil 1 öffnet. Der Gasdruckwächter schaltet. Die Zündung startet.
7	Das Gasventil 2 öffnet. Der Brennstoff wird freigegeben. Die Sicherheitszeit beginnt. In der Anzeige erscheint das Symbol  .
8	Flammenstabilisierung.
9	Die Stellantriebe für Luftklappe und Gasdrossel fahren auf Kleinlast.
10	Der Brenner ist in Betrieb. Die Leistungsregelung ist aktiv.
11	Ist keine Wärmeanforderung mehr vorhanden, fahren die Stellantriebe für Luftklappe und Gasdrossel auf Kleinlast. Die Brennstoffzufuhr wird abgeschaltet. Der Brennermotor läuft weiter. Die Dichtheitskontrolle beginnt. 1. Prüfphase (Funktionsablauf für Dichtheitskontrolle Ventil 1): <ul style="list-style-type: none"> ▪ Ventil 1 schließt ▪ Ventil 2 schließt verzögert ▪ das Gas entweicht und der Druck zwischen Ventil 1 und Ventil 2 baut sich ab
12	Prüfzeit Ventil 1.
13	2. Prüfphase (Funktionsablauf für Dichtheitskontrolle Ventil 2): <ul style="list-style-type: none"> ▪ Ventil 1 öffnet, Ventil 2 bleibt geschlossen ▪ Druck zwischen Ventil 1 und Ventil 2 baut sich auf ▪ Ventil 1 schließt wieder
14	Prüfzeit Ventil 2.
15	Nach der Nachbelüftungszeit schaltet der Brennermotor aus. Die Stellantriebe Luftklappe und Gasdrossel schließen.
OFF	Standby, keine Wärmeanforderung.



- B1 Ionisationselektrode
- B2 Flammenwächter
- B10 Luftdruckwächter
- B11 Luftdruckwächter Ansaugluftfilter
- B15 Temperatur- oder Druckregler
- B16 Temperatur- oder Druckregler Großlast
- B31 Gasdruckwächter-min/-Dichtheitskontrolle
- B33 Gasdruckwächter-max (optional)
- F2 Temperatur- oder Druckbegrenzer
- K32 Gasdoppelventil
- K33 Externes Ventil Flüssiggas
- M1 Brennermotor
- M20 Stellantrieb-Luftklappe
- M38 Stellantrieb-Gasdrossel
- P11 Kontrolllampe Betrieb (optional)
- T1 Zündgerät
- T20 Frequenzumrichter

- ① ZU-Position
- ② Zündposition
- ③ Kleinlast
- ④ Großlast
- ⑤ Betriebsphase
- T_i Initialisierungszeit (Test): 3 s
- T_N Nachbelüftungszeit: 2 s [Kap. 6.2.3].
- T_{P1} 1. Prüfphase: 8 s (Dichtheitskontrolle Ventil 1)
- T_{P2} 2. Prüfphase: 16 s (Dichtheitskontrolle Ventil 2)
- T_v Vorbelüftungszeit: 20 s
- T_s Sicherheitszeit: 3 s
- Spannung liegt an
- ▨ Flammensignal vorhanden
- Stromrichtungspfeil

3 Produktbeschreibung

3.4 Technische Daten

3.4.1 Zulassungsdaten

PIN (EU) 2016/426	CE-0085AS0311
Grundlegende Normen	EN 676:2020 + AC:2022 Weitere Normen, siehe EU-Konformitätserklärung.

3.4.2 Elektrische Daten

Netzspannung / Netzfrequenz	230 V / 50 Hz
Leistungsaufnahme Start	max 1076 W
Leistungsaufnahme Betrieb	max 1066 W
Stromaufnahme	max 3,2 A
Gerätesicherung intern	T6,3H, IEC 127-2/5
Sicherung extern	B6 A

3.4.3 Umgebungsbedingungen

Temperatur im Betrieb	-15 ... +40 °C
Temperatur bei Transport/Lagerung	-20 ... +70 °C
relative Luftfeuchtigkeit	max 80 %, keine Betauung
Aufstellhöhe	max 2000 m ⁽¹⁾

⁽¹⁾ Für eine höhere Aufstellhöhe ist Rücksprache mit Weishaupt erforderlich.

3.4.4 Zulässige Brennstoffe

- Erdgas E/LL
- Flüssiggas B/P
- Erdgas mit Wasserstoffanteil > 10 %, siehe Zusatzblatt (Druck-Nr. 835927xx)

3.4.5 Emissionen

Abgas

Der Brenner erfüllt nach EN 676 die Anforderung der Emissionsklasse 4.

Die NO_x-Werte werden beeinflusst durch:

- Feuerraumabmessung
- Abgasführung
- Brennstoff
- Verbrennungsluft (Temperatur und Feuchte)
- Mediumtemperatur
- O₂-Gehalt im Abgas

Feuerraumabmessungen, siehe Weishaupt Partnerportal (Dokumente und Anwendungen → Online-Anwendungen → NO_x-Berechnung für Brenner).

Schall

Zweizahl-Schallemissionswerte

gemessener Schalleistungspegel L _{WA} (re 1 pW)	80 dB(A) ⁽¹⁾
Unsicherheit K _{WA}	4 dB(A)
gemessener Schalldruckpegel L _{pA} (re 20 µPa)	75 dB(A) ⁽²⁾
Unsicherheit K _{pA}	4 dB(A)

⁽¹⁾ Nach ISO 9614-2 ermittelt.

⁽²⁾ In 1 Meter Abstand vor dem Brenner ermittelt.

Die gemessenen Schallpegel plus Unsicherheit stellen den oberen Grenzwert dar, der bei Messungen auftreten kann.

3 Produktbeschreibung

3.4.6 Leistung

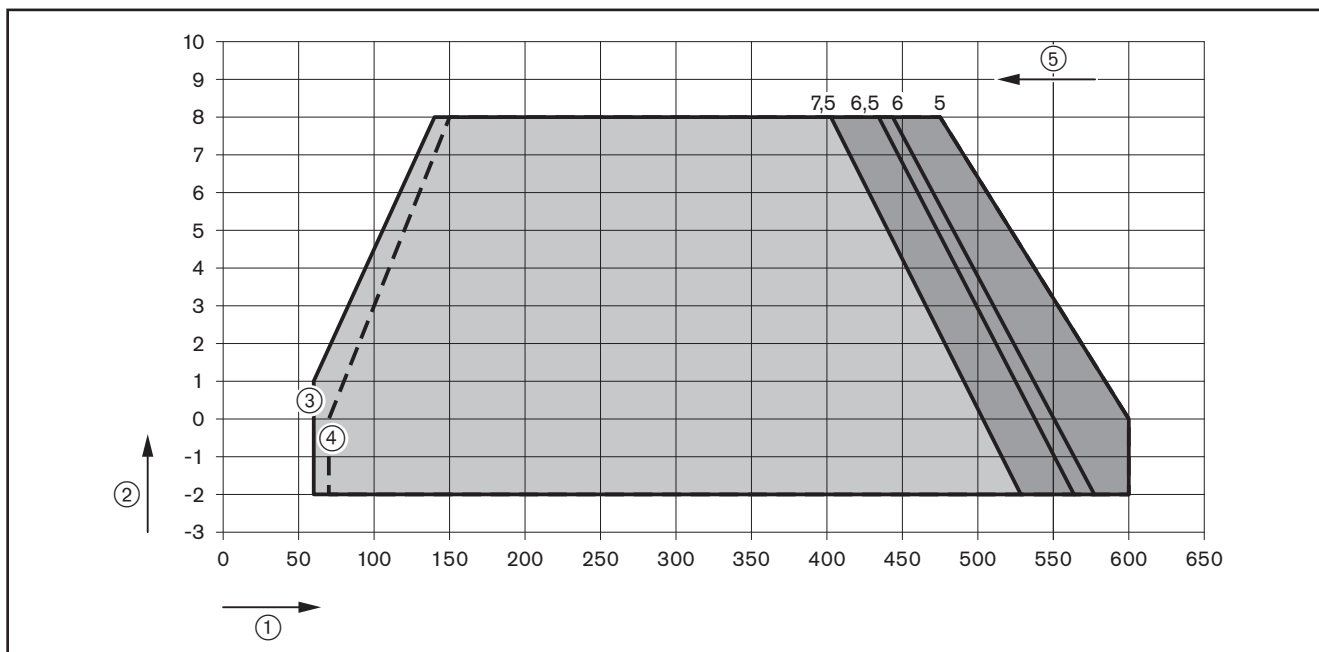
Feuerungswärmeleistung

Erdgas	60 ... 600 kW
Flüssiggas	70 ... 600 kW

Arbeitsfeld

Arbeitsfeld nach EN 676.

Die Leistungsangaben beziehen sich auf eine Aufstellhöhe von 0 m über NN. Bei Aufstellhöhen über 0 m ergibt sich eine Leistungsreduzierung von ca. 1 % pro 100 m.

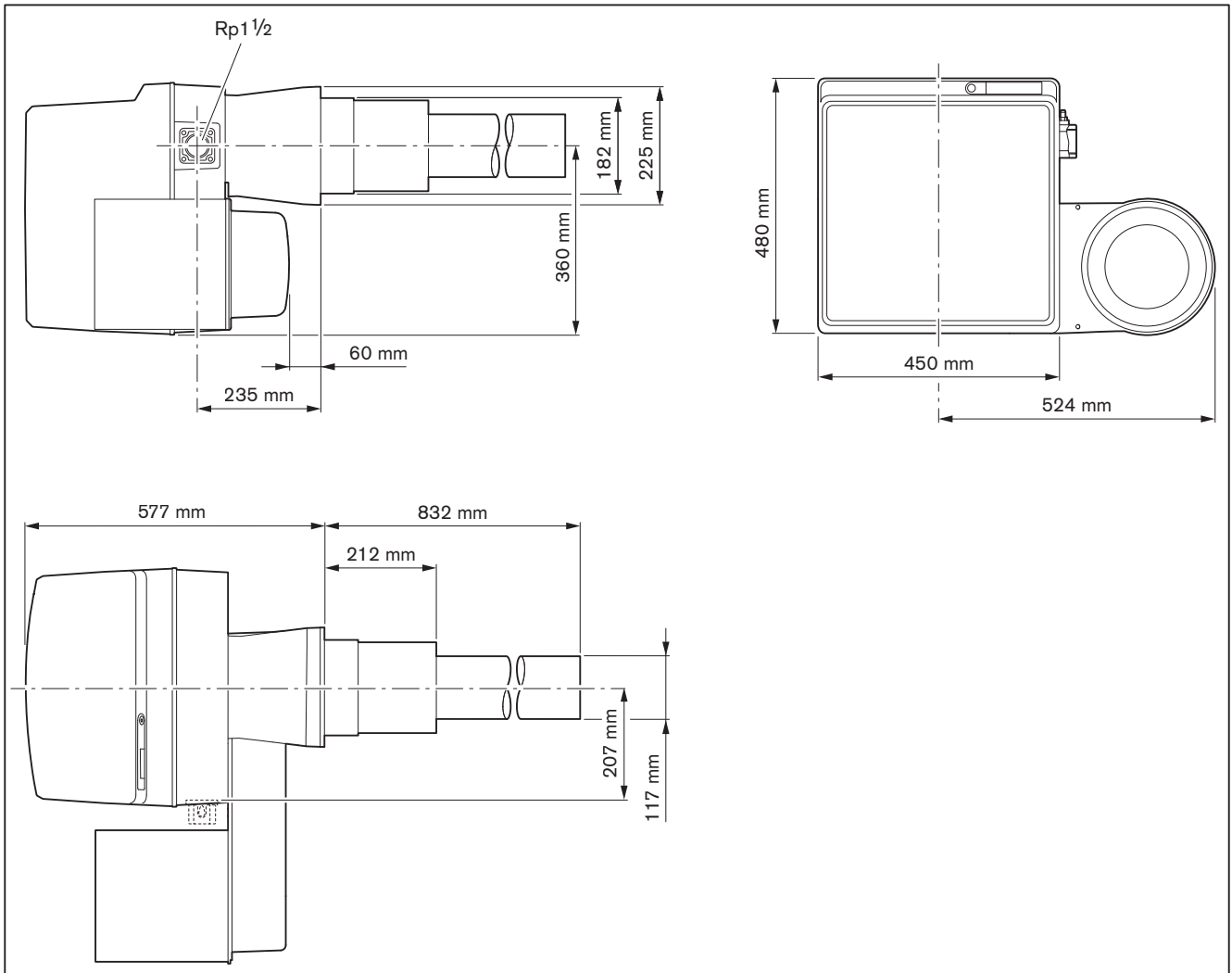


- ① Feuerungswärmeleistung [kW]
- ② Feuerraumdruck [mbar]
- ③ Erdgas
- ④ Flüssiggas
- ⑤ O₂-Gehalt [%]

O ₂ -Gehalt	NO _x -Gehalt Erdgas	NO _x -Gehalt Flüssiggas
7,5 %	ca. 20 mg/kWh	–
6,5 %	ca. 30 mg/kWh	ca. 60 mg/kWh
6,0 %	ca. 50 mg/kWh	ca. 80 mg/kWh
5,0 %	ca. 80 mg/kWh	ca. 140 mg/kWh

3.4.7 Abmessungen

Brenner



3.4.8 Gewicht

ca. 35 kg

4 Montage

4 Montage

4.1 Montagebedingungen

Brennertyp und Arbeitsfeld

Brenner und Wärmeerzeuger müssen aufeinander abgestimmt sein.

- ▶ Brennertyp und Brennerleistung prüfen.

Aufstellraum

- ▶ Vor der Montage sicherstellen, dass:
 - der Platz für die Normal- und Serviceposition ausreicht [Kap. 3.4.7]
 - die Verbrennungsluftzufuhr ausreicht und ggf. eine Fremdluftansaugung installiert wird

Wärmeerzeuger vorbereiten

Die Ausmauerung ② darf den Isolator nicht überragen. Die Ausmauerung darf konisch verlaufen (min 60°).

Bei Wärmeerzeugern mit wassergekühlter Vorderwand kann die Ausmauerung entfallen, sofern der Hersteller keine anderen Angaben macht.

Vor der Montage vom Brennerrohr, Ringspalt ③ zwischen Isolator und Ausmauerung mit nicht brennbarem, elastischem Isolationsmaterial ausfüllen. Ringspalt nicht ausmauern.

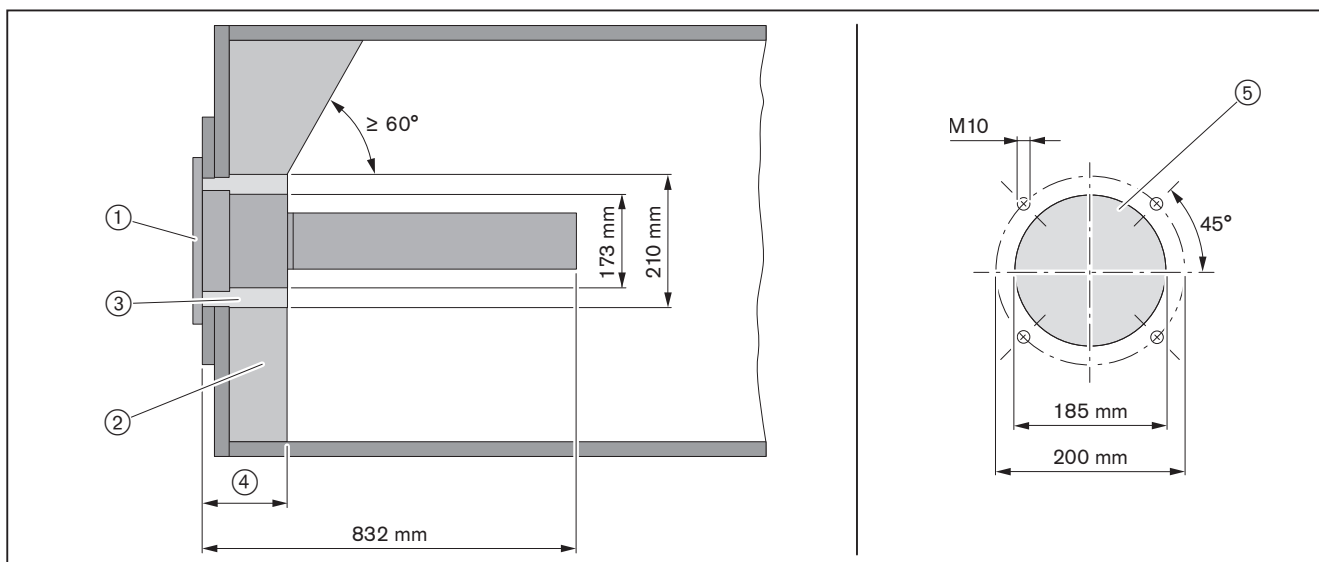


HINWEIS

Schaden am Brennerrohr durch Aufschwenken vom Wärmeerzeuger

Das Brennerrohr kann beschädigt werden, wenn der Wärmeerzeuger mit montiertem Brennerrohr aufgeschwenkt wird.

- ▶ Brennerrohr ausbauen [Kap. 9.5].
- ▶ Wärmeerzeuger aufschwenken.



- ① Flanschdichtung
- ② Ausmauerung
- ③ Ringspalt
- ④ max 220 mm
- ⑤ Ausschnitt Kesselplatte

4.2 Brenner montieren

Arbeitsschutzvorschriften zum Heben und Tragen von Lasten beachten [Kap. 3.4.8].



Nur gültig für die Schweiz

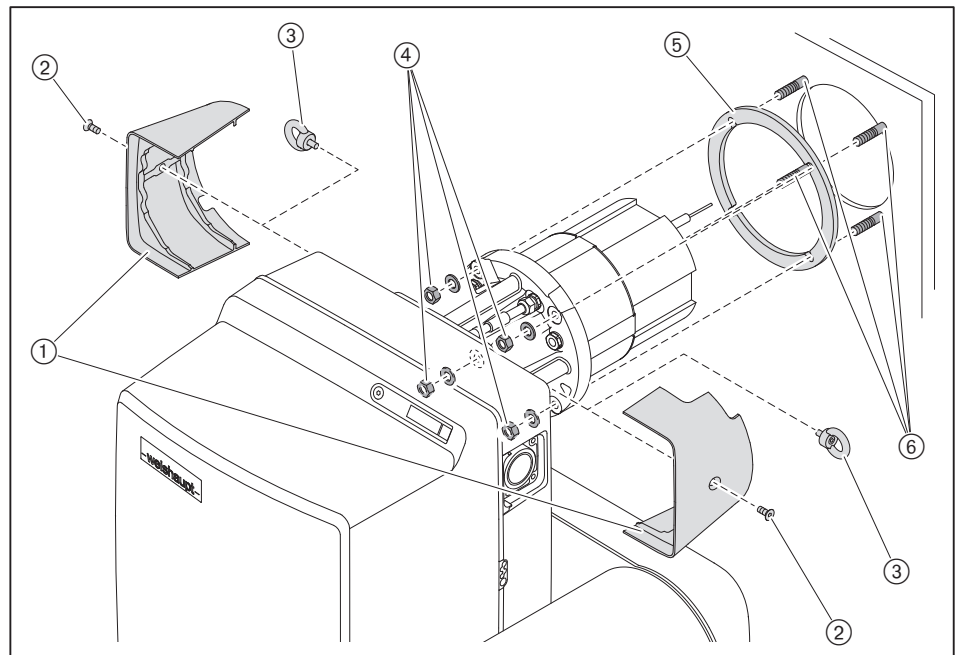
Bei Montage und Betrieb die Vorschriften vom SVGW, der VKF, die örtlichen und kantonalen Verordnungen und die EKAS-Richtlinie Nr. 6517: Richtlinie Flüssiggas beachten.



Der Brenner ist serienmäßig für Rechtsanbau der Gasarmatur vorgesehen. Für Linksanbau muss der Brenner um 180° gedreht montiert werden [Kap. 4.2.1]. Dazu sind weitere Umbaumaßnahmen erforderlich [Kap. 5.1.1].

Brenner montieren

- ▶ Stiftschrauben ⑥ in die Kesselplatte schrauben.
- ▶ Brenner mit Isolator und Flanschdichtung ⑤ auf die Stiftschrauben aufsetzen.
- ▶ Brenner mit Muttern ④ an der Kesselplatte montieren.
- ▶ Ringschrauben ③ entfernen.
- ▶ Zwischenflanschabdeckungen ① mit Senkkopfschrauben ② montieren.
- ▶ Ringspalt zwischen Isolator und Ausmauerung mit nicht brennbarem, elastischem Isolationsmaterial ausfüllen. Ringspalt nicht ausmauern.



4 Montage

Brennerrohr einbauen

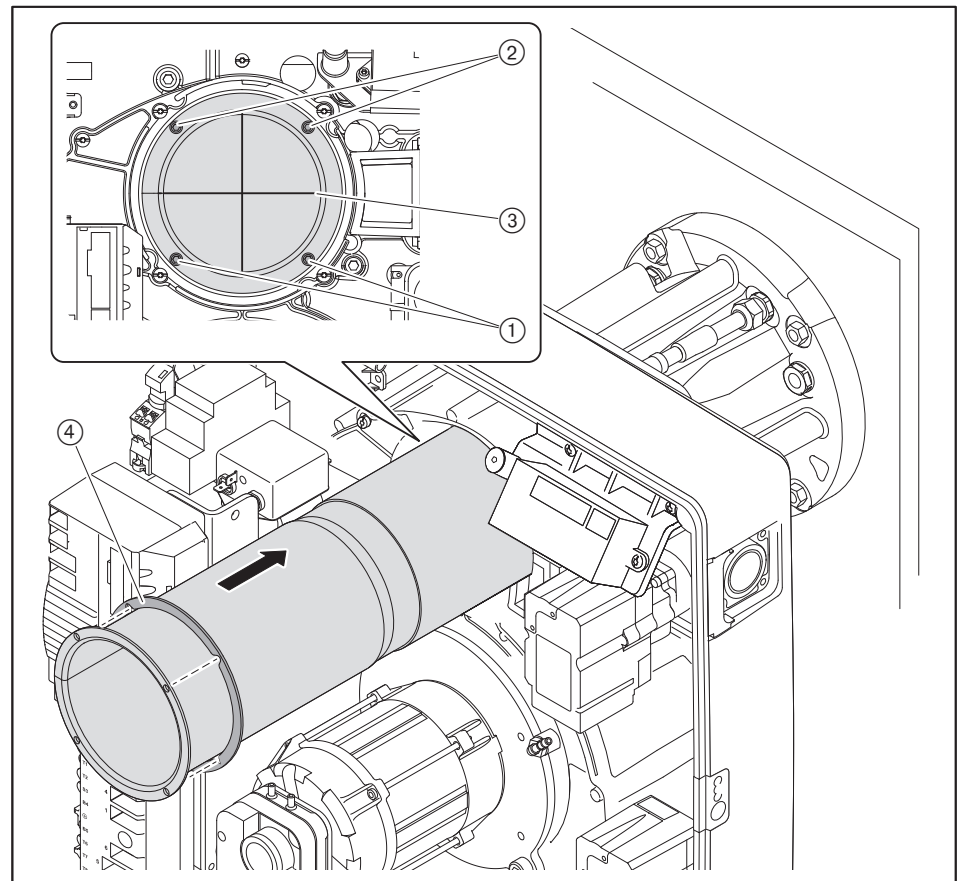


Beim Aus- und Einbau vom Brennerrohr darauf achten, dass das Brennerrohrgewebe nicht beschädigt wird.

- ▶ Abstand Ionisations- und Zündelektrode prüfen und ggf. einstellen [Kap. 9.10].
- ▶ Abdeckhaube entfernen.
- ▶ Gemischverteiler ausbauen [Kap. 9.3].
- ▶ Dichtung Brennerrohr ④ richtig positionieren und an das Brennerrohr kleben.
- ▶ Brennerrohr vorsichtig anheben, und bis Anschlag in das Brennergehäuse schieben, dabei darauf achten, dass:
 - die Längsschweißnaht vom Brennerrohrgewebe nicht im Bereich der Zünd-
einheit liegt
 - die Kreuzposition ③ horizontal ausgerichtet ist
 - das Brennerrohrgewebe nicht beschädigt wird

Für die Brennerrohrschrauben ① und ② den beiliegenden Innensechskantschlüssel SW4 mit 350 mm Länge verwenden.

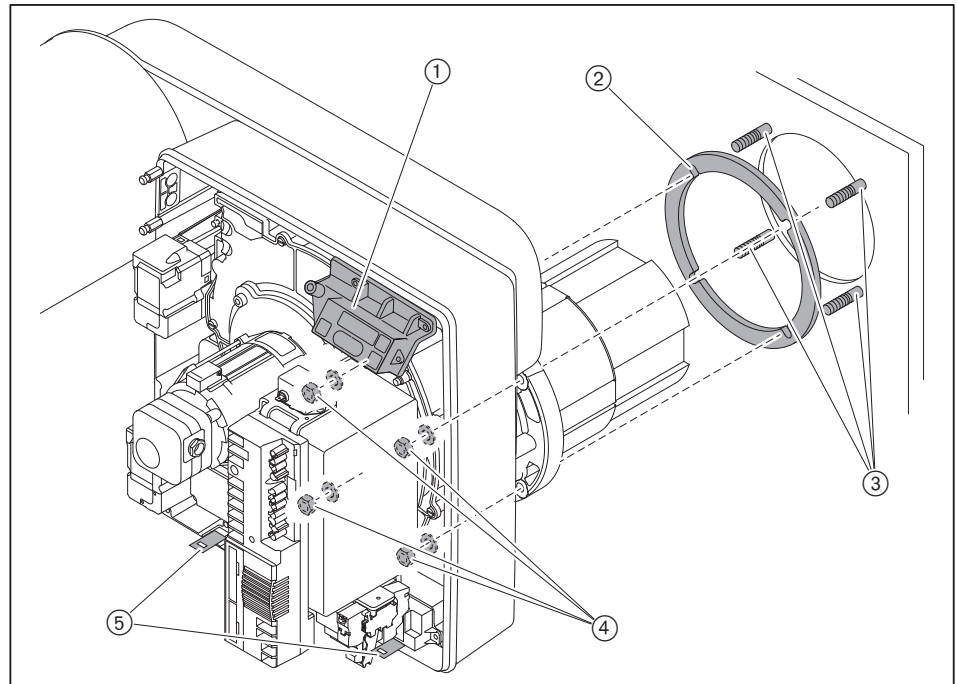
- ▶ Brennerrohr mit Schrauben ① erst unten, dann mit Schrauben ② oben am Zwischenflansch befestigen, dabei ggf. Position von Bohrloch zu Gewinde ausrichten.



- ▶ Gemischverteiler einbauen [Kap. 9.3].
- ▶ Abdeckhaube montieren.

4.2.1 Brenner um 180° drehen (optional)

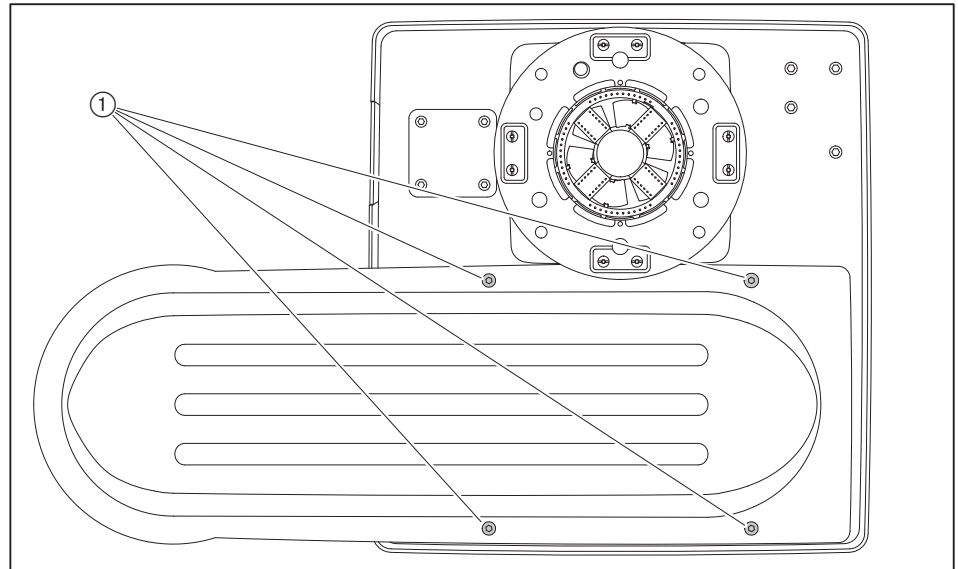
- ▶ Bedienfeld ① auf gegenüberliegender Gehäusesseite montieren.
- ▶ Befestigungswinkel ⑤ auf gegenüberliegender Gehäusesseite montieren.
- ▶ Ggf. Ansauggehäuse um 180° drehen [Kap. 4.2.2].
- ▶ Stiftschrauben ③ in die Kesselplatte schrauben.
- ▶ Brenner 180° drehen und auf die Stiftschrauben aufsetzen, dabei auf richtigen Sitz der Flanschdichtung ② achten.
- ▶ Brenner mit Muttern ④ an der Kesselplatte montieren.
- ▶ Ringspalt zwischen Isolator und Ausmauerung mit nicht brennbarem, elastischem Isolationsmaterial ausfüllen. Ringspalt nicht ausmauern.
- ▶ Brennerrohr montieren [Kap. 4.2].



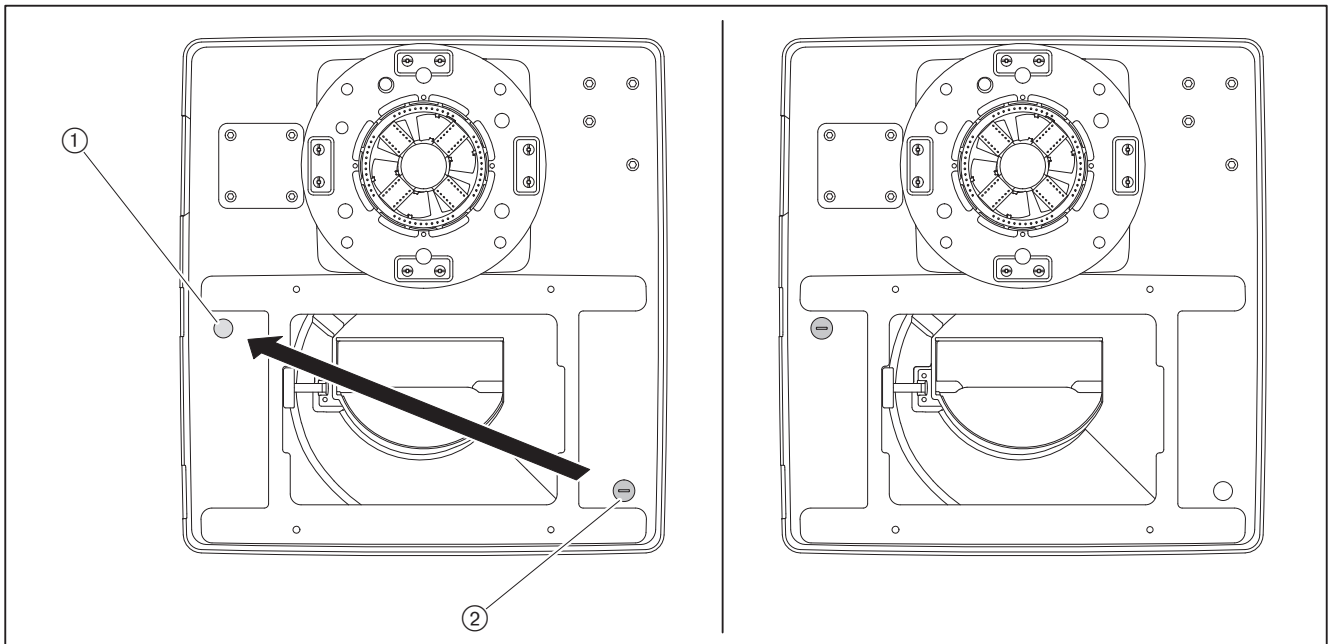
4 Montage

4.2.2 Ansauggehäuse um 180° drehen (optional)

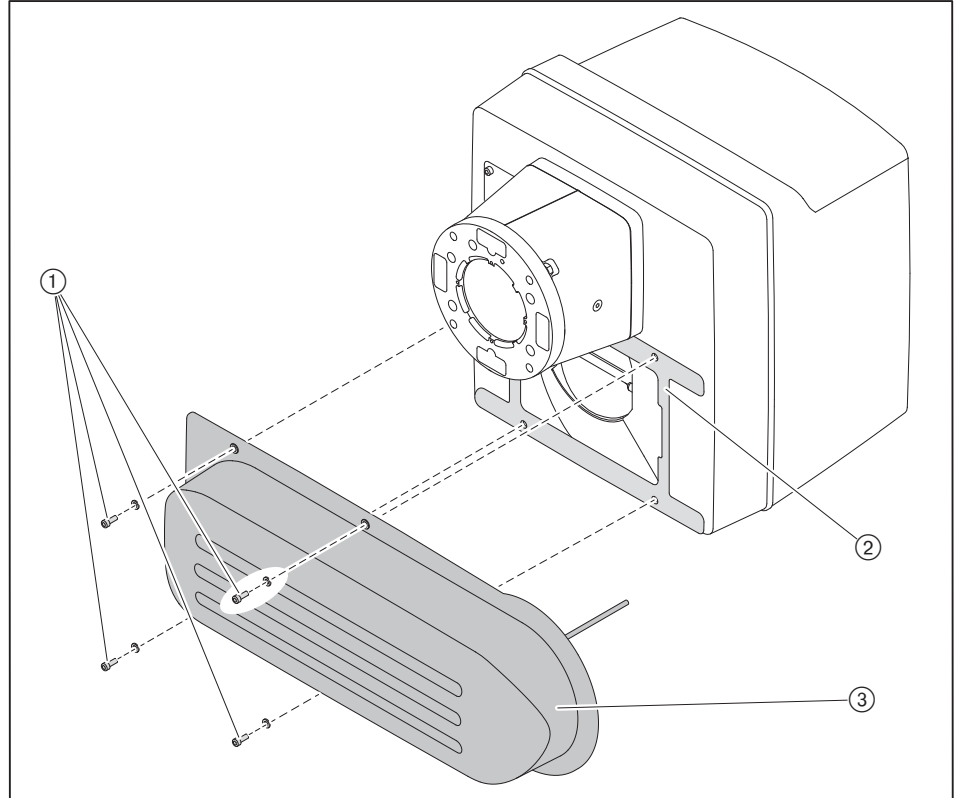
- ▶ Luftschlauch vom Luftdruckwächter Ansaugluftfilter an der Impulsleitung lösen.
- ▶ Ansaugluftfilter entfernen [Kap. 9.11].
- ▶ Schrauben ① entfernen und Ansaughaube komplett abnehmen.



- ▶ Für Linksanbau muss der Blindstopfen ② auf Position ① montiert werden.



- ▶ Ansaughaube ③ 180° drehen und mit Schrauben ① montieren, dabei auf richtigen Sitz der Dichtung ② achten.
- ▶ Luftfilter montieren.
- ▶ Luftschlauch vom Luftdruckwächter Ansaugluftfilter an der Impulsleitung montieren.



5 Installation

5.1 Gasversorgung



Explosionsgefahr durch ausströmendes Gas

Eine Zündquelle kann ein Gas-Luft-Gemisch zur Explosion bringen.

- ▶ Gasversorgung sorgfältig installieren.
- ▶ Alle Sicherheitshinweise beachten.

Nur ein Vertragsinstallationsunternehmen (VIU) darf die Installation der Gasleitungsanlage, einschließlich Gaskugelhahn vor dem Gasgerät durchführen. Dabei die örtlichen Vorschriften beachten.

Alle Arbeiten nach dem Gaskugelhahn darf ein Vertragsinstallationsunternehmen (VIU) oder ein Wartungs-/Umbauunternehmen für Gasgeräte nach DVGW G 676 durchführen.

Vom Gasversorgungsunternehmen (GVU) angeben lassen:

- Gasart
- Gasanschlussdruck
- Heizwert im Normzustand [kWh/m^3]

Maximal zulässigen Druck aller Komponenten der Armatur beachten.

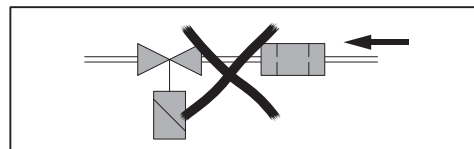
- ▶ Vor Beginn der Arbeiten Brennstoff-Absperreinrichtungen schließen und gegen unerwartetes Öffnen sichern.

Allgemeine Installationshinweise

- Handbetätigte Absperreinrichtung (Gaskugelhahn) in der Zuleitung installieren.
- Auf Montageflucht und Sauberkeit der Dichtflächen achten.
- Armatur vibrationsfrei montieren. Sie darf nicht zu Schwingungen angeregt werden. Geeignete Abstützungen verwenden.
- Armatur spannungsfrei montieren.
- Abstand zwischen Brenner und Mehrfachstellgerät oder Gasdoppelventil und Druckregler so gering wie möglich halten. Bei zu großem Abstand kann sich in der Armatur ein Gas-Luft-Gemisch bilden, das den Brennerstart beeinträchtigen kann.
- Reihenfolge und Fließrichtung der Armatur beachten.
- Ggf. thermische Absperreinrichtung (TAE) vor dem Gaskugelhahn installieren.

Einbaulage

Mehrfachstellgerät oder Gasdoppelventil und Druckregler nur senkrecht stehend bis waagrecht liegend einbauen.



5.1.1 Armatur installieren



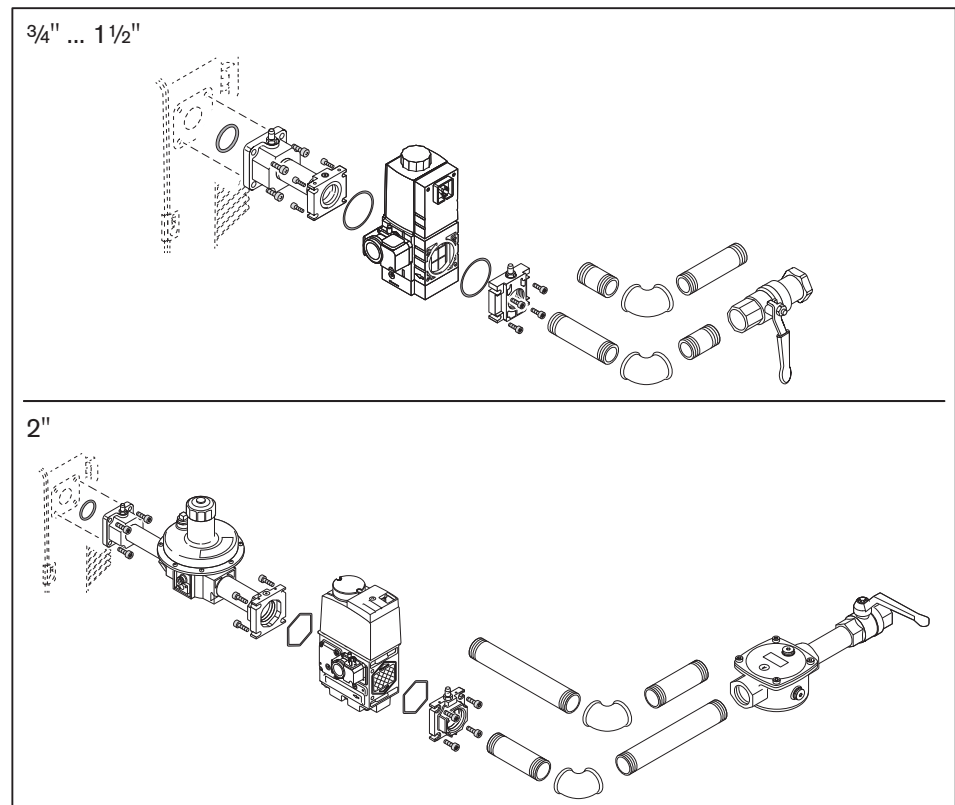
Nur in Verbindung mit W-MF und Gasanschlussdruck > 150 mbar

Wenn der Gasanschlussdruck > 150 mbar ist, muss ein Druckregler vor dem W-MF eingebaut werden.

- ▶ Armatur installieren, siehe Zusatzblatt (Druck-Nr. 835109xx).

Armatur von rechts installieren

- ▶ Schutzfolie und Verschlussstopfen entfernen.
- ▶ Armatur spannungsfrei montieren. Montagefehler nicht durch gewaltsames Anziehen der Flanschschrauben beheben.
- ▶ Flanschdichtungen auf richtigen Sitz prüfen.
- ▶ Schrauben gleichmäßig über Kreuz anziehen.



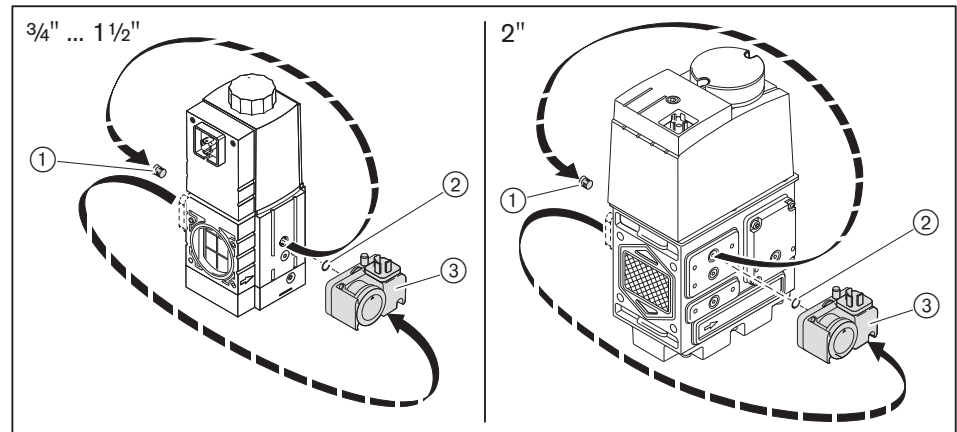
5 Installation

Armatur von links installieren

Um die Armaturen von links an den Brenner zu führen, Brenner 180° gedreht montieren. Dazu sind weitere Umbaumaßnahmen erforderlich.

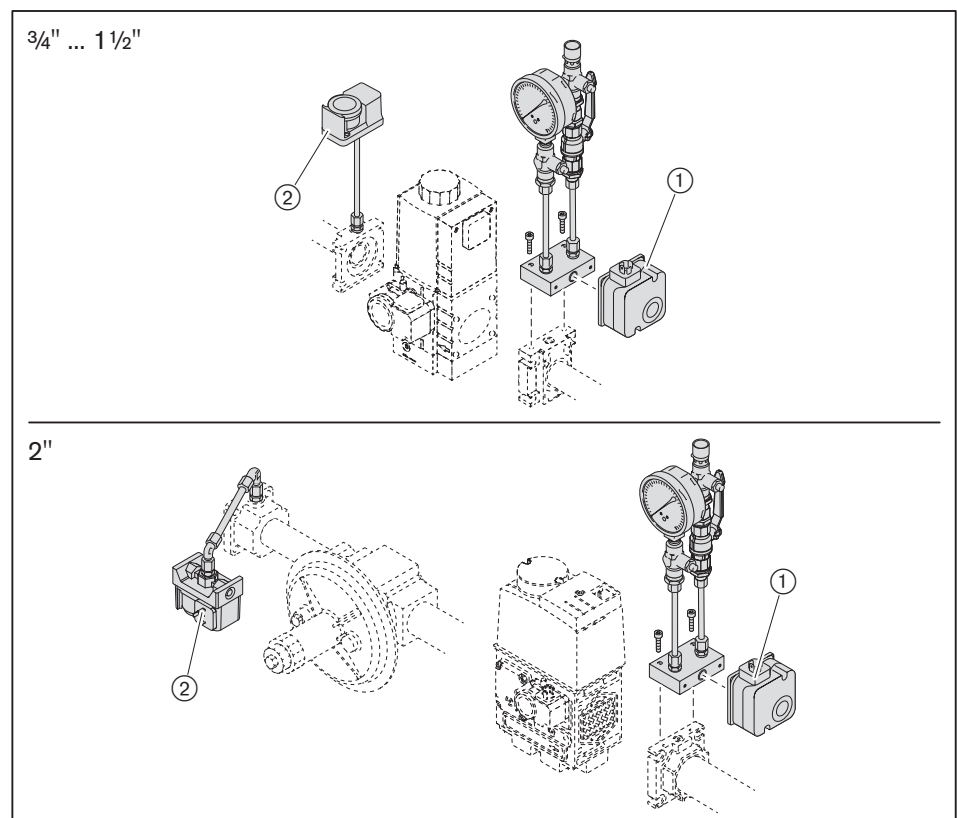
Bevor das Mehrfachstellgerät montiert wird, den Gasdruckwächter versetzen:

- ▶ Verschlussstopfen ① und Gasdruckwächter ③ entfernen.
- ▶ Gasdruckwächter ③ und O-Ring ② auf gegenüberliegender Seite montieren.
- ▶ Verschlussstopfen ① auf gegenüberliegender Seite montieren.



- ▶ Für die weitere Installation, siehe "Armatur von rechts installieren".

Zubehör



- ① Gasdruckwächter-min mit mechanischer Verriegelung (B34)
- ② Gasdruckwächter-max (B33)

5.1.2 Gaszuleitung auf Dichtheit prüfen und entlüften

Nur ein Vertragsinstallationsunternehmen (VIU) darf die Gasleitungsanlage auf Dichtheit prüfen und entlüften.

5 Installation

5.2 Elektroanschluss



Lebensgefahr durch Stromschlag

Arbeiten unter Spannung kann zu Stromschlag führen.

- ▶ Vor Beginn der Arbeiten, Gerät von der Spannungsversorgung trennen.
 - ▶ Gegen unerwartetes Wiedereinschalten sichern.
-



Stromschlag durch Frequenzumrichter

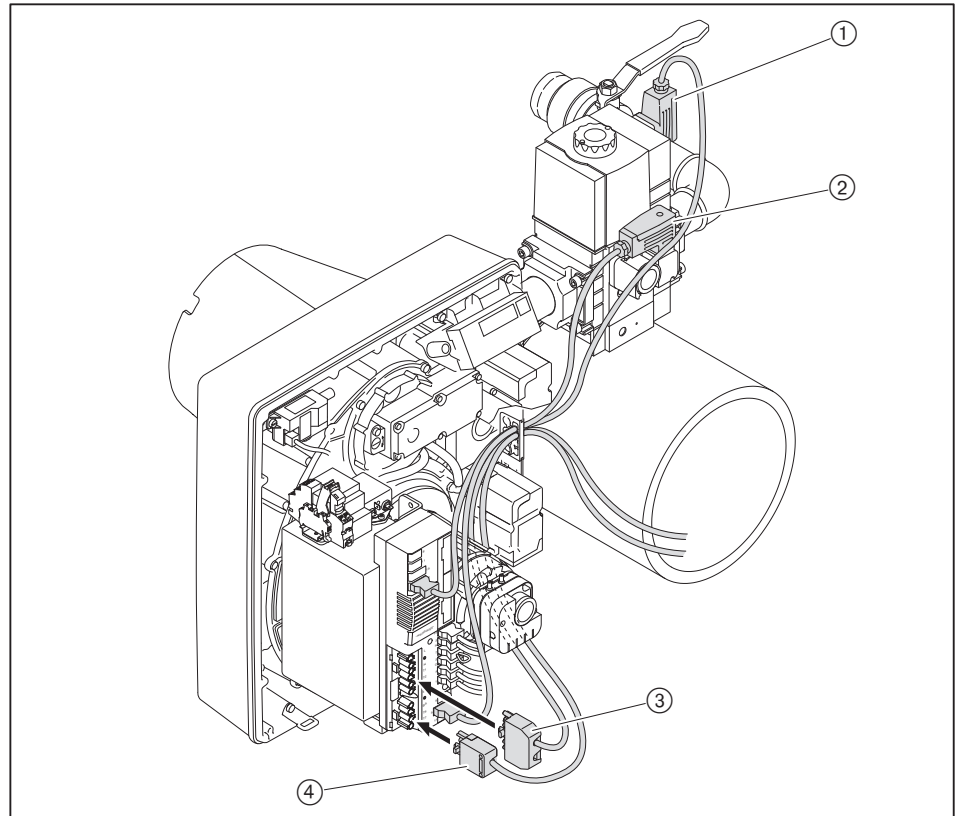
Bauteile können nach Trennung der Spannungsversorgung noch spannungsführend sein und zu Stromschlag führen.

- ▶ Vor Beginn der Arbeiten ca. 5 Minuten abwarten.
 - ✓ Elektrische Spannung baut sich ab.
-

Der Elektroanschluss darf nur von elektrotechnisch ausgebildetem Fachpersonal durchgeführt werden. Dabei die örtlichen Vorschriften beachten.

Beiliegenden Schaltplan beachten.

- ▶ Stecker für Gasdruckwächter ② und Gasdoppelventil ③ einstecken und mit Schraube befestigen.
- ▶ Polung und Verdrahtung vom 7-poligen Anschlussstecker ① prüfen.
- ▶ Anschlussstecker ① einstecken.
- ▶ Polung und Verdrahtung vom 4-poligen Anschlussstecker ④ prüfen.
- ▶ Anschlussstecker ④ einstecken.

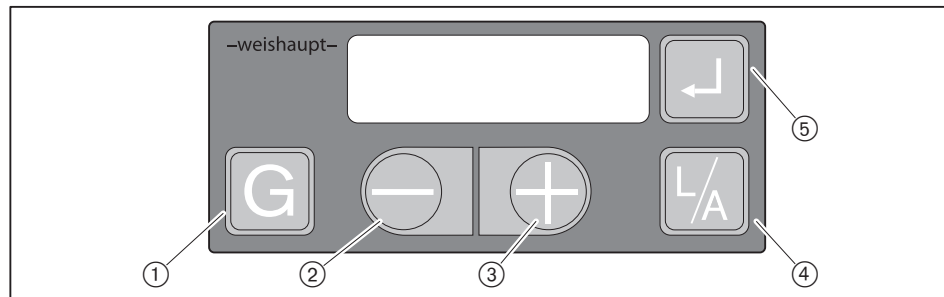


Bei Fernriegelung die maximale Leitungslänge von 50 Meter nicht überschreiten.

6 Bedienung

6 Bedienung

6.1 Bedienfeld



①	[G] Gas	Stellantrieb-Gasdrossel wählen
②	[-]	Werte ändern
③	[+]	
④	[L/A] Luft	Stellantrieb-Luftklappe wählen
⑤	[Enter]	<ul style="list-style-type: none"> ▪ Brenner entriegeln ▪ Informationen abrufen: <ul style="list-style-type: none"> - ca. 0,5 Sekunden drücken: Info-Ebene - ca. 2 Sekunden drücken: Service-Ebene
③ und ⑤	[+] und [Enter]	ca. 2 Sekunden gleichzeitig drücken: Parameter-Ebene (nur bei Anzeige OFF möglich)
④ und ⑤	[L/A] und [Enter]	gleichzeitig drücken: Gebläsedrehzahl wählen



Verschiedene Aktionen werden erst beim Loslassen der Taste ausgelöst, z. B. Umschalten der Anzeige, Entriegelung.

AUS-Funktion

- ▶ Taste [Enter], [L/A] und [G] gleichzeitig drücken.
- ✓ Sofortige Störabschaltung mit Fehler 18h.

Betriebs-Ebene

In der Betriebs-Ebene (10) kann die aktuelle Stellantriebsposition und/oder Gebläsedrehzahl angezeigt werden.

Gasdrosselstellung anzeigen:

- ▶ Taste [G] drücken.

Luftklappenstellung anzeigen:

- ▶ Taste [L/A] drücken.

Gebläsedrehzahl anzeigen:

- ▶ Taste [Enter] und [L/A] gleichzeitig drücken.

Flammensignal

Das Flammensignal kann während der Inbetriebnahme (Einstell-Ebene) über eine Tastenkombination angezeigt werden.

- ▶ Taste [Enter] und [G] gleichzeitig drücken.
- ✓ Das Flammensignal wird angezeigt.

Empfohlenes Flammensignal, siehe Service-Ebene Information 19 [Kap. 6.2.2].

Betriebsstatus

Der genaue Betriebsstatus vom Feuerungsmanager kann zusätzlich angezeigt werden. Dadurch kann bei einer Fehlersuche die Fehlerursache eingeschränkt werden [Kap. 11.1].

- ▶ Taste [-] und [+] gleichzeitig ca. 3 Sekunden gedrückt halten.
- ✓ Feuerungsmanager wechselt die Betriebsanzeige. In der Anzeige wird der aktuelle Betriebsstatus mit einer Nummer dargestellt.

Zurück zur Standardanzeige:

- ▶ Taste [-] und [+] gleichzeitig ca. 3 Sekunden gedrückt halten.

VisionBox Software (optional)

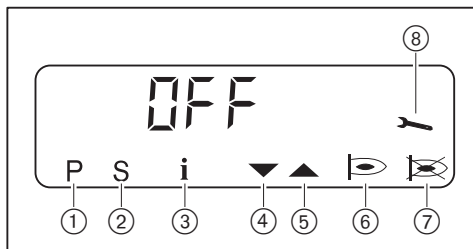
Bei angeschlossener VisionBox Software muss über das Bedienfeld der Wechsel in die Zugriffsebene bestätigt werden.

- ▶ [+] drücken.
- ✓ Software wechselt in die Zugriffsebene.

6 Bedienung

6.2 Anzeige

Die Anzeige zeigt aktuelle Betriebszustände und Betriebsdaten an.



- ① Einstell-Ebene aktiviert
- ② Startphase aktiv
- ③ Info-Ebene aktiviert
- ④ Stellantrieb läuft ZU
- ⑤ Stellantrieb läuft AUF
- ⑥ Brenner in Betrieb
- ⑦ Störung
- ⑧ Service-Ebene aktiviert

7E57

Feuerungsmanager führt Selbsttest durch [Kap. 3.3.5]

OFF

Standby, keine Wärmeanforderung

OFF S

Abschaltung über Kontakt X3:7 (Stecker Nr. 7)

OFFUPr

unprogrammierter Zustand oder Programmierung nicht abgeschlossen

OFF E

Standby, keine Wärmeanforderung, Abschaltung über Feldbusmodul

OFF6d

Gasmangel Gasdruckwächter-min

10

aktuelle Betriebsphase [Kap. 3.3.5]

F1

Unterspannung in Standby
 oder interner Gerätefehler, siehe Fehlerspeicher

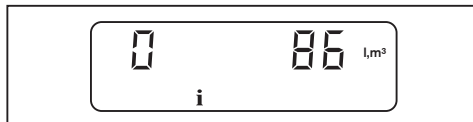
F9

Verbindung zum Feldbus fehlerhaft
 Fehler bestätigen: Taste [-] und [+] gleichzeitig drücken.

6.2.1 Info-Ebene

In der Info-Ebene können Brennerdaten abgefragt werden.

- ▶ Taste [Enter] ca. 0,5 Sekunden drücken.
- ✓ Die Info-Ebene ist aktiviert.
- ▶ Taste [Enter] drücken um zur nächsten Information zu gelangen.



Nr.	Information
0	Gasverbrauch gesamt in m ³ (über X3:8) Wert zurücksetzen: ▶ Taste [L/A] und [+] gleichzeitig ca. 2 Sekunden drücken.
1	Betriebsstunden
2	– keine Funktion –
3	Brennerstarts
4	Geräte Artikelnummer
5	Index der Geräte Artikelnummer
6	Gerätenummer
7	Produktionsdatum (TTMMJJ)
8	Feldbus-Adresse
9	Verhaltensweise Dichtheitskontrolle
11	Aktuelle Gebläsedrehzahl Anzeige normierte Drehzahl: ▶ Taste [L/A] drücken.
12	Gasverbrauch aktuell (0,1 m ³ /h)
13	Analogmodul EM3/3 oder Feldbusmodul EM3/2 vorhanden 0: nein 1: ja

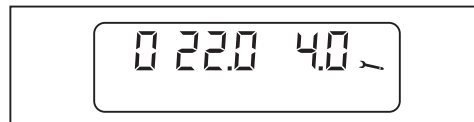
Nach der Information 13 oder einer Wartezeit von ca. 20 Sekunden wechselt der Feuerungsmanager in die Betriebs-Ebene.

6 Bedienung

6.2.2 Service-Ebene

Die Service-Ebene informiert über:

- Stellantriebsposition der einzelnen Betriebspunkte
- zuletzt aufgetretene Fehler
- Flammensignal während Brennerbetrieb
- ▶ Taste [Enter] ca. 2 Sekunden drücken.
- ✓ Die Service-Ebene ist aktiviert.
- ▶ Taste [Enter] drücken um zur nächsten Information zu gelangen.



Bei Information 0 ... 9 kann die eingestellte Gebläsedrehzahl angezeigt werden.

Gebläsedrehzahl anzeigen:

- ▶ Taste [L/A] drücken.

Nr.	Information
0	Stellantriebsposition im Betriebspunkt P0
1	Stellantriebsposition im Betriebspunkt P1
2	Stellantriebsposition im Betriebspunkt P2
3	Stellantriebsposition im Betriebspunkt P3
4	Stellantriebsposition im Betriebspunkt P4
5	Stellantriebsposition im Betriebspunkt P5
6	Stellantriebsposition im Betriebspunkt P6
7	Stellantriebsposition im Betriebspunkt P7
8	Stellantriebsposition im Betriebspunkt P8
9	Stellantriebsposition im Betriebspunkt P9
10 ... 18	<p>Fehlerspeicher</p> <p>zuletzt aufgetretener Fehler ... neuntletzter aufgetretener Fehler</p> <p>Zusatzinformationen anzeigen:</p> <p>1. Detailfehlercode / Betriebsstatus: ▶ Taste [+] drücken.</p> <p>2. Detailfehlercode: ▶ Taste [-] und [+] gleichzeitig drücken.</p> <p>Repetitionszähler: ▶ Taste [G] drücken.</p>
19	<p>Flammensignal</p> <p>Bereich: 00 ... 58</p> <ul style="list-style-type: none"> ▪ < 50: geringe Qualität ▪ 50 ... 58: hohe Qualität <p>empfohlener Wert: > 50</p>

Nach der Information 19 oder einer Wartezeit von ca. 20 Sekunden wechselt der Feuerungsmanager in die Betriebs-Ebene.

6.2.3 Parameter-Ebene

Einstellungen in der Parameter-Ebene darf nur dafür qualifiziertes Fachpersonal durchführen.

Die Parameter-Ebene kann nur im Standby (OFF) aufgerufen werden.

▶ Taste [+] und [Enter] gleichzeitig ca. 2 Sekunden drücken.

✓ Die Parameter-Ebene ist aktiviert.



▶ Taste [+] drücken.

▶ Taste [Enter] drücken um zum nächsten Parameter zu gelangen.

✓ Erst dann wird der Wert gespeichert.

Pnr.	Parameter	Einstellbereich	Werks-einstellung
1	Feldbus-Adresse	0 ... 254 / OFF Umschalten auf OFF und Adresse: ▶ Taste [-] und [+] gleichzeitig kurz drücken.	OFF
2	Aktorenstellung in Standby	0.0 ... 90.0° Luftklappenstellung ändern: ▶ Taste [L/A] und [+] oder [-] drücken. Gasdrosselstellung ändern: ▶ Taste [G] und [+] oder [-] drücken.	0.0
		0.0 ... 100 % Gebläsedrehzahl ändern: ▶ Taste [Enter] und [L/A] gleichzeitig drücken und [+] oder [-] drücken.	0.0
3	Funktion Feldbusmodul -oder- Funktion Analogmodul	Der Parameter ist abhängig vom eingesetzten Modul. Einstellbereich der Parameter, siehe Montage- und Betriebsanleitung Modul. Feldbusmodul (Reaktion auf Wärmeanforderung): 2: Busvorgabe und Regelkette (T1/T2) aktiv Analogmodul: 2: DIP-Schalter aktiv	2
4	Nachbelüftungszeit	0 ... 4095 s	2
5	Fehlerspeicher	0: Fehlerspeicher ist leer 1: Fehlerspeicher enthält Daten Fehlerspeicher löschen: ▶ Taste [L/A] und [+] gleichzeitig ca. 2 Sekunden drücken.	-
6	Faktor für Gasverbrauch Impulsrate vom Zähler pro m ³	1 ... 65535 200 Impulse ± 1 m ³ ▶ Faktor je nach Impulsrate von Gaszähler anpassen.	200
A	Gasdruckwächter-min/-Dicht- heitskontrolle (X3:12)	0: nicht aktiv 1: Proof-of-closure (Ventil 1) 2: ohne Gasdruckwächter-min 3: mit Gasdruckwächter-min	3
b	Luftdruckwächter (X3:11) (nur Anzeige, keine Änderung möglich)	0: nicht aktiv 1: aktiv	1

6 Bedienung

Pnr.	Parameter	Einstellbereich	Werks-einstellung
C	Betriebsart Ausgang X3:1	0: nicht aktiv 1: mit Pilotgasventil nicht unterbrochen 2: mit Pilotgasventil unterbrochen 3: Standard (Externes Ventil Flüssiggas)	3
d	Flammenwächter	0: Ionisationselektrode oder Flammenfühler FLW 1: Schalteingang (X3:14) 2: Flammenfühler QRB4 oder Flammenfühler Dauerbetrieb	0
E	Anzeige Modus	0: E-Parameter in der Zugriffs-Ebene nicht aktiv 1: E-Parameter in der Zugriffs-Ebene aktiv Die Einstellungen 2 und 3 werden für die O ₂ -Regelung benötigt, siehe Zusatzblatt "O ₂ -Regelung W-Brenner" (Druck-Nr. 835587xx).	0
F	Wiederanlaufversuche nach Flammenabriss	0 ... 1	1
H	Aktorenstellung bei Nachbelüftung	0.0 ... 90.0° Luftklappenstellung ändern: ▶ Taste [L/A] und [+] oder [-] drücken.	20.0
		0.0 ... 100 % Gebläsedrehzahl ändern: ▶ Taste [Enter] und [L/A] gleichzeitig drücken und [+] oder [-] drücken.	50.0
L	Lastabschaltung	0.0 ... 4095 Sekunden Liegt keine Wärmeanforderung mehr vor, reduziert der W-FM die Brennerleistung und schließt nach Ablauf der eingestellten Zeit die Brennstoffventile. Wird vor Ablauf der Zeit die Kleinlast erreicht schließen die Brennstoffventile sofort.	0
n	Betriebsart O ₂ -Regelung (nur in Verbindung mit O ₂ -Regelung)	0: nicht aktiv Bei Einstellung 1 ... 4 erscheinen weitere Parameter, siehe Zusatzblatt "O ₂ -Regelung W-Brenner" (Druck-Nr. 835587xx).	0

Nach dem letzten Parameter oder einer Wartezeit von ca. 20 Sekunden wechselt der Feuerungsmanager in die Betriebs-Ebene.

6.2.4 Zugriffs-Ebene

Einstellungen in der Zugriffs-Ebene darf nur dafür qualifiziertes Fachpersonal durchführen.

In der Zugriffs-Ebene kann die Konfiguration je nach Brennertyp und/oder Ausführung angepasst werden.

In der Parameter-Ebene muss der Anzeige Modus auf 1 parametrier sein, damit auf die Parameter E0 ... E3 zugegriffen werden kann [Kap. 6.2.3].

- ▶ [G] und [L/A] gleichzeitig drücken.
- ✓ Die Zugriffs-Ebene ist aktiviert.



- ▶ Taste [+] drücken.
- ✓ Parameter E0 wird angezeigt.
- ▶ Taste [Enter] gedrückt halten und mit [+] oder [-] Parameter einstellen.
- ▶ Taste [+] drücken um zum nächsten Parameter zu gelangen.

Parameter	Information	Einstellbereich
E0	Brennertyp	0: Einstoffbrenner 1: Zweistoffbrenner
E1	Betriebsart (nur Anzeige, keine Änderung möglich)	0: intermittierender Betrieb 1: Dauerbetrieb
E2	Flammenwächtertyp	0: Ionisationselektrode oder Flammenwächter KLC 1: Schalteingang (X3:14) 2: Flammenfühler QRB4 oder Flammenfühler Dauerbetrieb
E3	Gebläse Konfiguration	0: Aus 1: Gebläsesteuerung 2: Gebläsesteuerung mit Gebläseüberwachung 3: Drehzahlregelung 4: Gebläsesteuerung nach Modulationsgradangabe 5: DAU-Steuerung 6 ... 255: Aus

6 Bedienung

6.3 Linearisierung

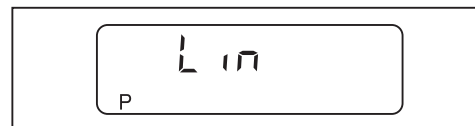
Während der Inbetriebnahme kann bei Gasbetrieb eine Linearisierung der Betriebspunkte durchgeführt werden.

Bei der Linearisierung wird ausgehend vom angezeigten Betriebspunkt eine Gerade nach P9 gebildet. Die Werte auf der Geraden werden als neue Betriebspunkte übernommen.

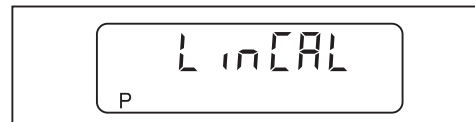
Kalkulation nach P9 auslösen

- ▶ Taste [Enter] drücken.
- ✓ Feuerungsmanager wechselt in den Linearisierungs-Modus.

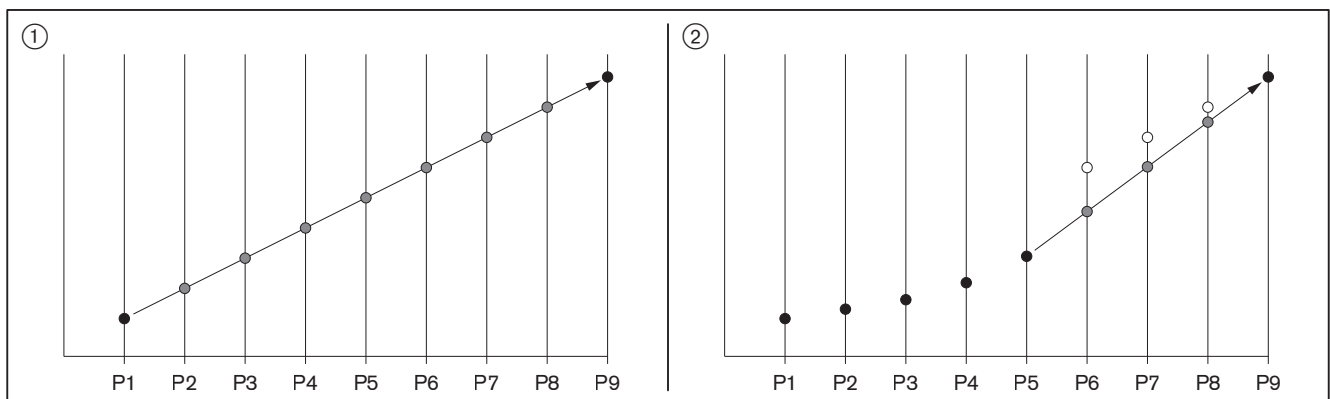
Der Linearisierungs-Modus kann mit der Taste [-] abgebrochen werden.



- ▶ Mit Taste [+] bestätigen.
- ✓ Linearisierung wird ausgelöst.



Beispiel:



- ① Kalkulation von P1 nach P9
- ② Kalkulation von P5 nach P9

7 Inbetriebnahme

7.1 Voraussetzungen

Die Inbetriebnahme darf nur dafür qualifiziertes Fachpersonal durchführen.

Nur eine richtig durchgeführte Inbetriebnahme gewährleistet die Betriebssicherheit.



Brenner nicht außerhalb vom Arbeitsfeld betreiben [Kap. 3.4.6].

- ▶ Vor der Inbetriebnahme sicherstellen, dass:
 - alle Montage- und Installationsarbeiten ordnungsgemäß durchgeführt sind
 - die Verbrennungsluftzufuhr ausreicht und ggf. eine Fremdluftansaugung installiert wird
 - der Ringspalt zwischen Isolator und Wärmeerzeuger ausgefüllt ist,
 - der Wärmeerzeuger mit Medium gefüllt ist
 - die Regel- und Sicherheitseinrichtungen funktionsfähig und richtig eingestellt sind
 - die Abgaswege frei sind
 - eine normgerechte Messstelle zur Abgasmessung vorhanden ist
 - Wärmeerzeuger und Abgasstrecke bis zur Messöffnung dicht sind, da Falschluf die Messergebnisse beeinflusst
 - die Betriebsvorschriften vom Wärmeerzeuger eingehalten werden
 - Wärmeabnahme besteht

Weitere anlagenbedingte Prüfungen können erforderlich sein. Hierzu die Betriebsvorschriften der einzelnen Anlagenkomponenten beachten.

An verfahrenstechnischen Anlagen die Bedingungen für sicheren Betrieb und Inbetriebnahme einhalten, siehe Arbeitsblatt 8-1 (Druck-Nr. 831880xx).

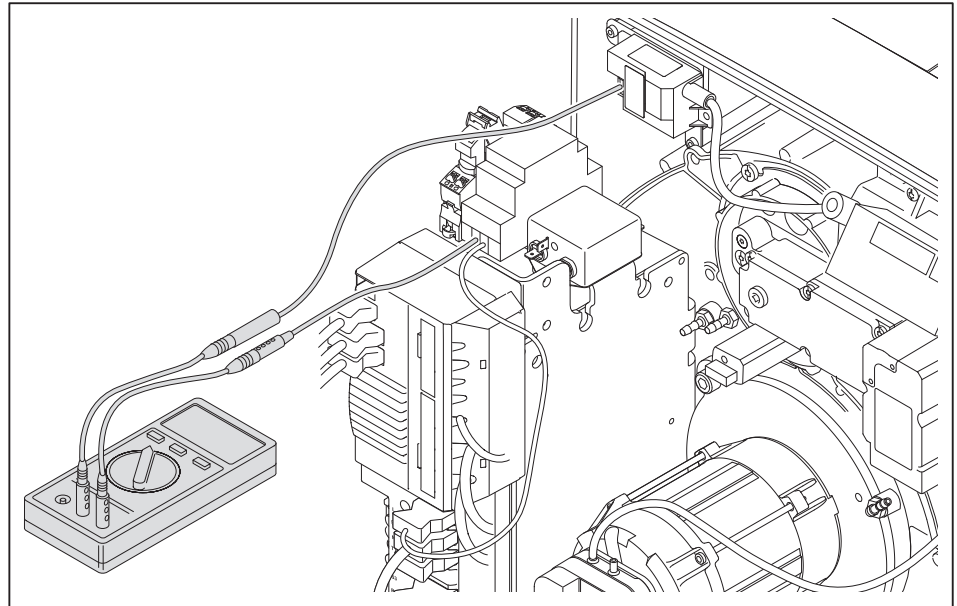
7.1.1 Messgeräte anschließen

Messgerät für Ionisationsstrom

- ▶ Ionisationsleitung an der Steckerkupplung trennen.
- ▶ Strommessgerät in Reihe schalten.

Ionisationsstrom

Fremdlichterkennung ab	1 μA
minimaler Ionisationsstrom	5 μA
empfohlener Ionisationsstrom	9 ... 15 μA



7.1.2 Gasanschlussdruck prüfen

Anschlussdruck-min



Zum Anschlussdruck-min den Feuerraumdruck in mbar hinzuzählen. Der Anschlussdruck sollte 15 mbar nicht unterschreiten.

- ▶ Anschlussdruck-min für Niederdruckversorgung aus Tabelle ermitteln [Kap. 7.1.5].

Anschlussdruck-max

Anschlussdruck-max vor dem Gaskugelhahn ist 300 mbar.

Anschlussdruck prüfen



Explosionsgefahr durch zu hohen Gasanschlussdruck

Überschreiten vom Anschlussdruck-max kann die Armatur beschädigen und zur Explosion führen.

Anschlussdruck-max, siehe Typenschild.

- ▶ Gasanschlussdruck prüfen.



Nur in Verbindung mit W-MF und Gasanschlussdruck > 150 mbar

Das Druckmessgerät muss am Druckregler angeschlossen werden.

- ▶ Gasanschlussdruck prüfen, siehe Zusatzblatt (Druck-Nr. 835109xx).

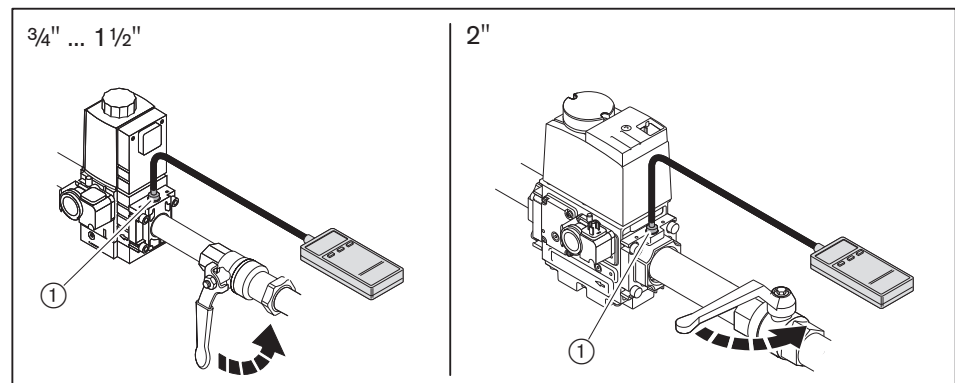
- ▶ Druckmessgerät an Messstelle ① anschließen.
- ▶ Gaskugelhahn langsam öffnen, dabei den Druckanstieg beobachten.

Wenn der Anschlussdruck den Anschlussdruck-max überschreitet:

- ▶ Gaskugelhahn sofort schließen.
- ▶ Anlage nicht in Betrieb setzen.
- ▶ Betreiber der Anlage benachrichtigen.

Wenn der Anschlussdruck den Anschlussdruck-min unterschreitet:

- ▶ Anlage nicht in Betrieb setzen.
- ▶ Betreiber der Anlage benachrichtigen.



7 Inbetriebnahme

7.1.3 Gasarmatur auf Dichtheit prüfen

Dichtheitsprüfung durchführen:

- vor der Inbetriebnahme
- nach allen Service- und Wartungsarbeiten

	Erste Prüfphase	Zweite und dritte Prüfphase
Prüfdruck	100 mbar ±10 %	100 mbar ±10 %
Wartezeit für Druckausgleich	5 Minuten	5 Minuten
Prüfzeit	5 Minuten	5 Minuten
zulässiger Druckabfall	1 mbar	5 mbar

Erste Prüfphase



Nur in Verbindung mit W-MF und Gasanschlussdruck > 150 mbar

In der ersten Prüfphase muss die Prüfeinrichtung am Druckregler angeschlossen werden.

- ▶ Gasarmatur auf Dichtheit prüfen, siehe Zusatzblatt (Druck-Nr. 835109xx).

In der ersten Phase Armatur vom Gaskugelhahn bis zum ersten Ventil im Mehrfachstellgerät prüfen.

- ▶ Brenner ausschalten.
- ▶ Gaskugelhahn schließen.
- ▶ Prüfeinrichtung anschließen.
- ▶ Messstelle zwischen Ventil 1 und Ventil 2 öffnen.
- ▶ Prüfung nach Tabelle durchführen.

Zweite Prüfphase

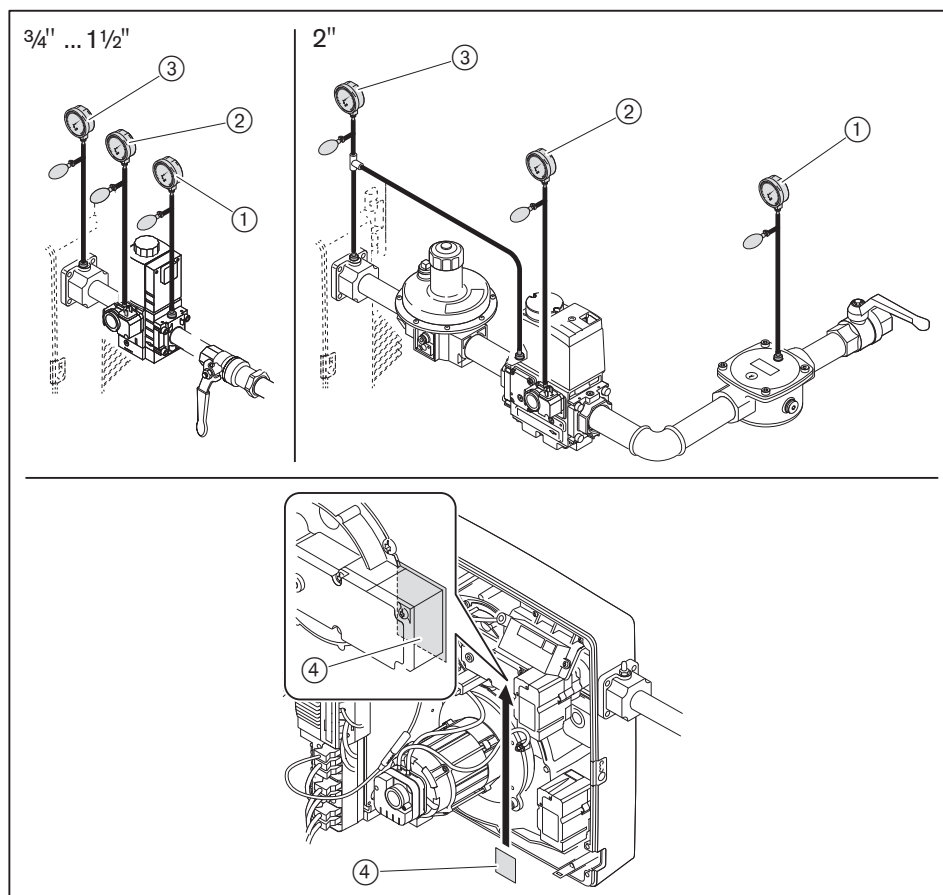
In der zweiten Phase Ventilzwischenraum im Gasdoppelventil prüfen.

- ▶ Prüfeinrichtung anschließen.
- ▶ Prüfung nach Tabelle durchführen.

Dritte Prüfphase

In der dritten Phase Armatur vom Mehrfachstellgerät bis zur Gasdrossel prüfen.

- ▶ Gemischverteiler ausbauen [Kap. 9.3].
- ▶ Steckscheibe ④ einsetzen.
- ▶ Gemischverteiler einbauen.
- ▶ Prüfeinrichtung anschließen.
- ▶ Prüfung nach Tabelle durchführen.
- ▶ Alle Messstellen schließen.
- ▶ Steckscheibe wieder entfernen.



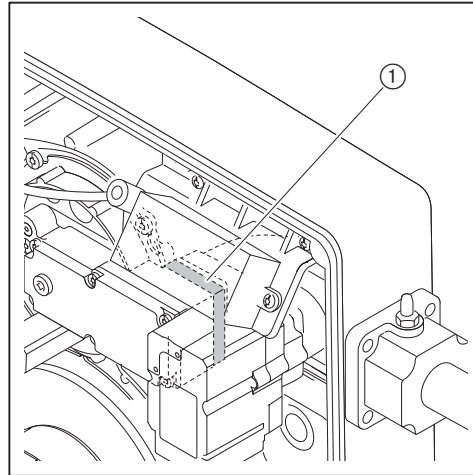
- ① Erste Prüfphase
- ② Zweite Prüfphase
- ③ Dritte Prüfphase
- ④ Steckscheibe

7 Inbetriebnahme

Vierte Prüfphase

In der vierten Phase den Übergang zum Gemischverteiler ① auf Dichtheit prüfen. Die Prüfphase lässt sich erst während oder nach der Inbetriebnahme vom Brenner durchführen.

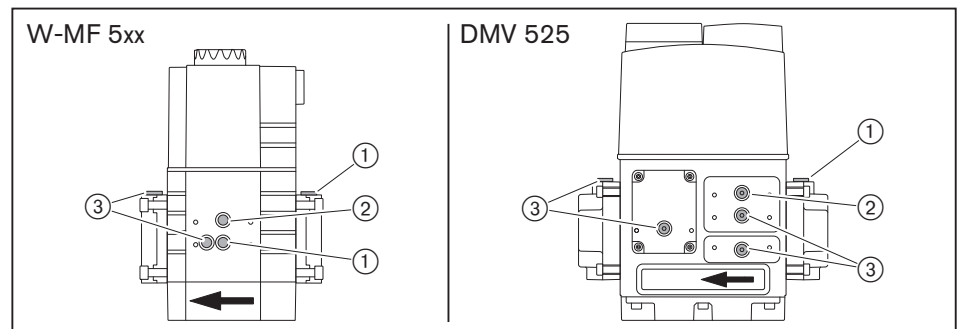
Für die Prüfung ein elektronisches Gasspürgerät oder ein Lecksuch-Spray verwenden.



Zur Lecksuche nur schaumbildende Mittel verwenden, die keine Korrosion verursachen, siehe DVGW-TRGI, Arbeitsblatt G 600.

- ▶ Alle Bauteile, Übergänge und Messstellen der Armatur zwischen Mehrfachstellgerät und Brenner prüfen [Kap. 7.3].
- ▶ Ergebnis der Dichtheitsprüfung im Einsatzbericht dokumentieren.

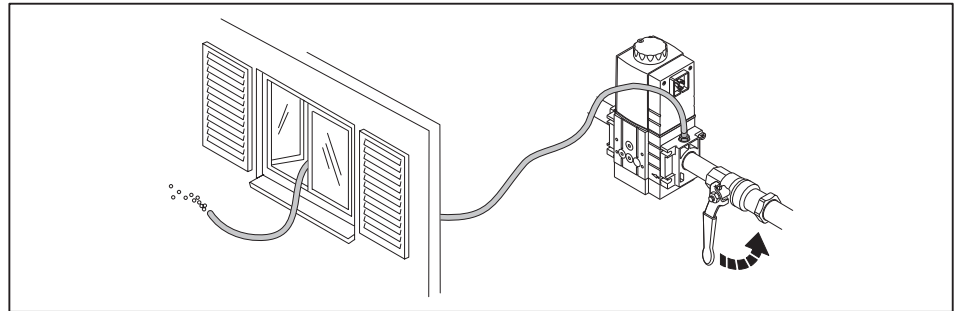
Messstellen



- ① Druck vor Ventil 1
- ② Druck zwischen Ventil 1 und Ventil 2
- ③ Druck nach Ventil 2

7.1.4 Gasarmatur entlüften

- ▶ Messstelle vor Ventil 1 öffnen [Kap. 7.1.3].
- ▶ An der Messstelle einen zugelassenen Entlüftungsschlauch anschließen.
- ▶ Entlüftungsschlauch ins Freie führen.
- ▶ Gaskugelhahn langsam öffnen.
- ✓ Das Gas-Luft-Gemisch in der Armatur strömt über den Entlüftungsschlauch ins Freie.
- ▶ Gaskugelhahn schließen.
- ▶ Entlüftungsschlauch entfernen und Messstelle sofort schließen.
- ▶ Armatur mit Prüfbrenner auf Luftfreiheit prüfen.



7.1.5 Druckregler voreinstellen

Einstelldruck ermitteln



Zum Einstelldruck vor Gasdrossel den Feuerraumdruck in mbar hinzuzählen.

► Einstelldruck aus Tabelle ermitteln und notieren.

Die Angaben Heizwert H_i beziehen sich auf 0 °C und 1013 mbar.

Die Tabellenwerte wurden unter idealen Bedingungen ermittelt. Die Werte sind daher Richtwerte für die Grundeinstellung.

Großlast [kW]	Einstelldruck vor Gasdrossel [mbar]	Anschlussdruck-min vor Kugelhahn [mbar] (Niederdruckversorgung)			
		¾"	1"	1½"	2"
Nennweite Armatur		¾"	1"	1½"	2"
		W-MF 507	W-MF 512	W-MF 512	DMV 525
Erdgas E: $H_i = 10,35 \text{ kWh/m}^3$, $d = 0,606$					
150	7,5	12	10	10	10
200	7,5	15	11	10	10
250	7,5	19	12	11	11
300	7,5	23	14	11	11
350	7,8	28	16	12	12
400	8,5	35	19	13	13
450	9,7	42	22	15	14
500	11,3	51	26	18	16
550	13,4	62	31	21	19
600	16,0	73	37	25	22
Erdgas LL: $H_i = 8,83 \text{ kWh/m}^3$, $d = 0,641$					
150	10,0	17	13	13	13
200	10,0	20	15	13	13
250	10,0	26	16	13	13
300	10,0	32	19	14	14
350	10,7	40	22	16	15
400	11,8	49	26	18	17
450	13,6	61	31	21	19
500	16,0	74	37	25	22
550	19,1	89	44	30	26
600	22,9	105	52	35	31

Großlast [kW]	Einstelldruck vor Gasdrossel [mbar]	Anschlussdruck-min vor Kugelhahn [mbar] (Niederdruckversorgung)			
		¾"	1"	1½"	2"
Nennweite Armatur		¾"	1"	1½"	2"
		W-MF 507	W-MF 512	W-MF 512	DMV 525
Flüssiggas: $H_i = 25,89 \text{ kWh/m}^3$, $d = 1,555$ Die Auswahl ist auf Propan gerechnet, jedoch auch auf Butan anwendbar.					
150	7,0	10	9	9	-
200	7,0	11	9	9	-
250	7,0	12	10	9	-
300	7,0	14	10	9	-
350	7,0	16	11	10	-
400	7,0	19	12	10	-
450	7,6	22	14	11	-
500	8,7	26	16	12	-
550	10,5	31	19	15	-
600	12,8	37	22	17	-

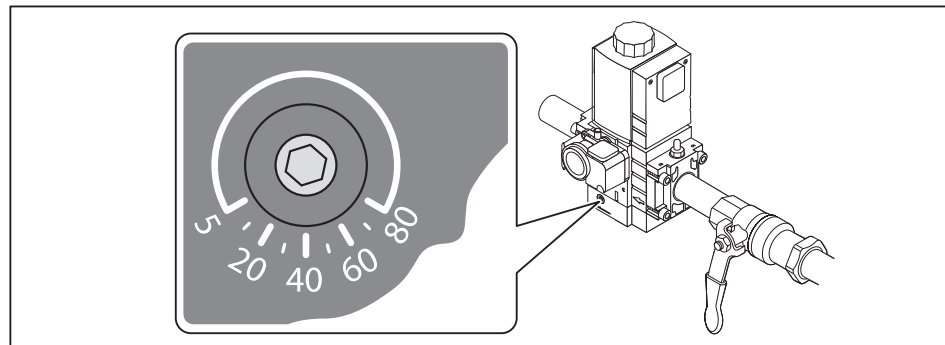
Einstelldruck voreinstellen



Nur in Verbindung mit W-MF und Gasanschlussdruck > 150 mbar
Der Vordruck muss auf ca. 90 mbar eingestellt werden.

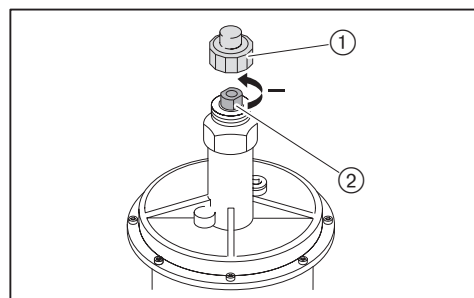
► Druckregler FRS einstellen, siehe Zusatzblatt (Druck-Nr. 835109xx).

► Ermittelten Einstelldruck am Mehrfachstellgerät voreinstellen.



Druckregler entspannen (2")

► Verschlusskappe ① entfernen und Belastungsfeder ② entspannen.



7.1.6 Einstellwerte



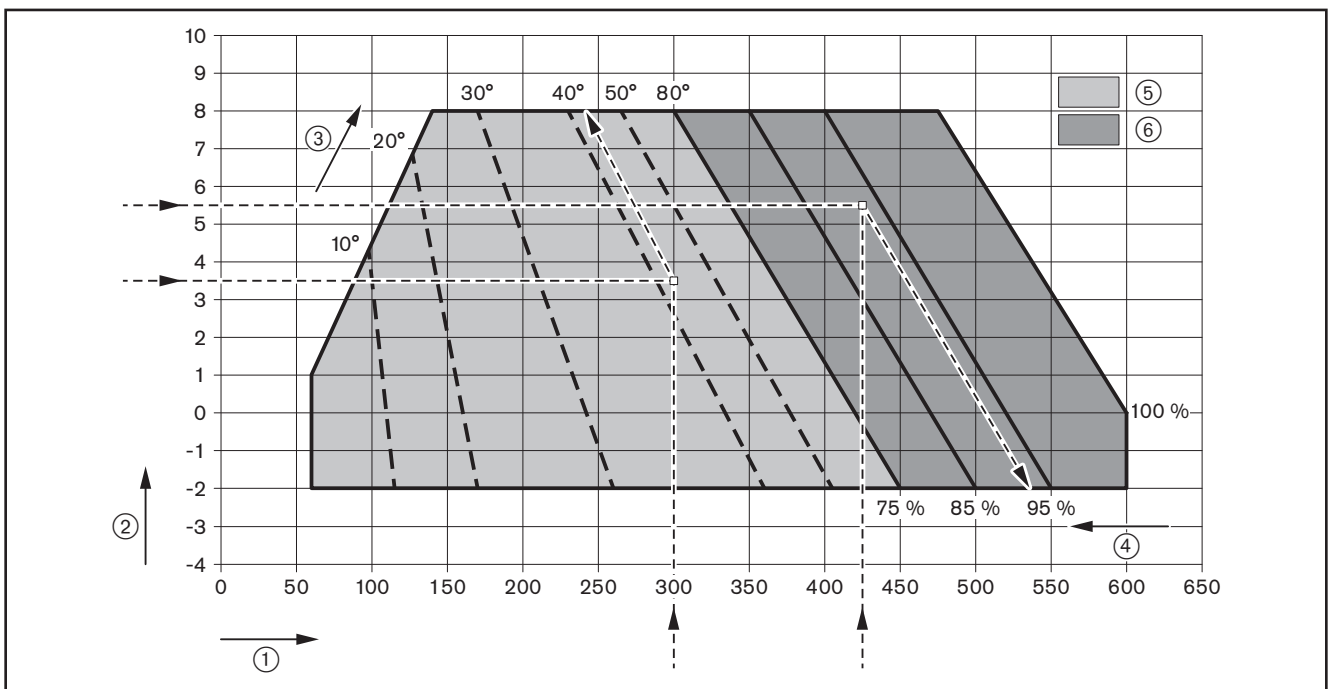
Brenner nicht außerhalb vom Arbeitsfeld betreiben [Kap. 3.4.6].

Luftklappenstellung und Gebläsedrehzahl entsprechend der geforderten Feuerungswärmeleistung einstellen.

► Luftklappenstellung und Gebläsedrehzahl aus Diagramm ermitteln und notieren.

Beispiel

	Beispiel 1	Beispiel 2
geforderte Brennerleistung	300 kW	425 kW
Feuerraumdruck	3,5 mbar	5,5 mbar
Luftklappenstellung	43°	80°
Gebläsedrehzahl	75 %	92 %



- ① Feuerungswärmeleistung [kW]
- ② Feuerraumdruck [mbar]
- ③ Luftklappenstellung in Winkelgrad⁽¹⁾
- ④ Gebläsedrehzahl in Prozent⁽¹⁾
- ⑤ Einstellbereich der Luftklappe bei Gebläsedrehzahl 75 %
- ⑥ Einstellbereich der Gebläsedrehzahl bei Luftklappenstellung > 80°

⁽¹⁾ Je nach Anlagenbedingungen können die Werte abweichen.

7.1.7 Gas- und Luftdruckwächter voreinstellen

Die Voreinstellung der Druckwächter gilt nur für die Inbetriebnahme. Nach der Inbetriebnahme müssen die Druckwächter richtig eingestellt werden [Kap. 7.4].

Luftdruckwächter Gebläse	ca. 1 mbar
Luftdruckwächter Ansaugluftfilter	–2,0 mbar
Gasdruckwächter-min/-Dichtheitskontrolle	12 mbar
Gasdruckwächter-max (optional)	ca. 2-facher Einstelldruck

7.2 Brenner einregulieren



Lebensgefahr durch Stromschlag

- Berühren der Zündeinrichtung kann zu Stromschlag führen.
- ▶ Zündeinrichtung während dem Zündvorgang nicht berühren.



Bei saisonalen Schwankungen der Ansaugtemperatur müssen die NO_x- und O₂-Werte nachreguliert werden.

- ▶ Brenner 2-mal im Jahr nachregulieren (Sommer- und Wintereinstellung).

- ▶ Während der Inbetriebnahme Flammensignal prüfen [Kap. 7.1.1].

1. Feuerungsmanager voreinstellen

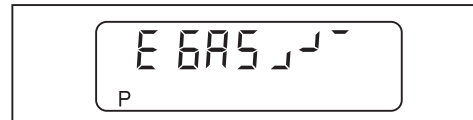
- ▶ Brückenstecker Nr. 7 am Feuerungsmanager ausstecken.
- ▶ Spannungsversorgung herstellen.
- ✓ Feuerungsmanager läuft auf Standby.



- ▶ Taste [G] und [L/A] gleichzeitig drücken.
- ✓ Feuerungsmanager wechselt in die Zugriffs-Ebene.



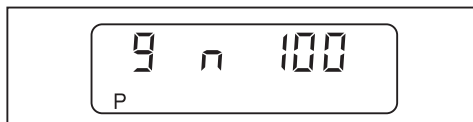
- ▶ Taste [+] drücken.
- ✓ Feuerungsmanager wechselt in die Einstell-Ebene der Eckpunkte.



- ▶ Taste [+] drücken.
- ✓ Werkseinstellung Betriebspunkt P9 (Großlast) wird angezeigt.



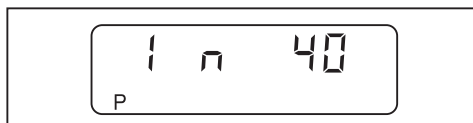
- ▶ Taste [L/A] gedrückt halten und mit Taste [-] oder [+] ermittelte Luftklappenstellung einstellen [Kap. 7.1.6].
- ▶ Taste [G] gedrückt halten und mit Taste [-] oder [+] Gasdrossel auf gleichen Wert einstellen.
- ▶ Taste [Enter] und [L/A] gleichzeitig drücken.
- ✓ Werkseinstellung Gebläsedrehzahl (100 %) wird angezeigt.



- ▶ Taste [L/A] und [G] gleichzeitig gedrückt halten und mit Taste [-] oder [+] ermittelte Gebläsedrehzahl einstellen [Kap. 7.1.6].
- ▶ Taste [+] drücken.
- ✓ Werkseinstellung Betriebspunkt P1 (Minimallast) wird angezeigt.



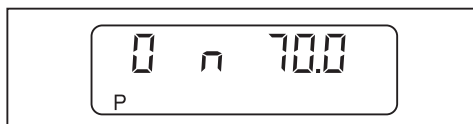
- ▶ Betriebspunkt P1 prüfen und ggf. anpassen:
 - Erdgas: Gasdrosselstellung [G] 8.0°, Luftklappenstellung [L/A] 8.0°
 - Flüssiggas: Gasdrosselstellung [G] 5.0°, Luftklappenstellung [L/A] 15.0°
- ▶ Taste [Enter] und [L/A] gleichzeitig drücken.
- ✓ Werkseinstellung Gebläsedrehzahl (40 %) wird angezeigt.



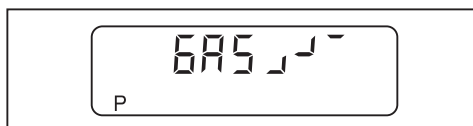
- ▶ Taste [+] drücken, um Werkseinstellung zu bestätigen.
- ✓ Werkseinstellung Betriebspunkt P0 (Zündposition) wird angezeigt.



- ▶ Betriebspunkt P0 prüfen und ggf. anpassen:
 - Erdgas: Gasdrosselstellung [G] 12.0°, Luftklappenstellung [L/A] 0.0°
 - Flüssiggas: Gasdrosselstellung [G] 5.0°, Luftklappenstellung [L/A] 5.0°
- ▶ Taste [Enter] und [L/A] gleichzeitig drücken.
- ✓ Werkseinstellung Gebläsedrehzahl (70 %) wird angezeigt.



- ▶ Taste [+] drücken, um Werkseinstellung zu bestätigen.
- ✓ Feuerungsmanager ist voreingestellt.



7 Inbetriebnahme

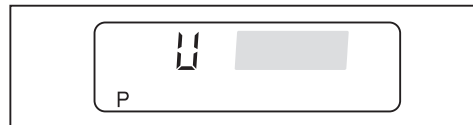
2. Funktionsablauf prüfen

- ▶ Gaskugelhahn öffnen.
- ✓ Druck in der Armatur baut sich auf.
- ▶ Gaskugelhahn wieder schließen.
- ▶ Brückenstecker Nr. 7 am Feuerungsmanager einstecken.
- ✓ Brenner startet.
- ✓ Dichtheitskontrolle wird durchgeführt.

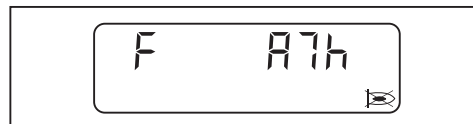
Drehzahlnormierung beginnt.



- ▶ Taste [+] innerhalb 20 Sekunden drücken.
- ✓ Drehzahlnormierung wird durchgeführt.
- ✓ U und die aktuelle Gebläsedrehzahl wird angezeigt.



- ▶ Ca. 5 Sekunden abwarten, bis sich die Gebläsedrehzahl stabilisiert hat.
- ▶ Taste [+] innerhalb 15 Sekunden drücken.
- ✓ Drehzahlnormierung ist abgeschlossen.
- ▶ Funktionsablauf prüfen:
 - Ventile öffnen
 - Gasdruckwächter löst aus
 - Brennerstart wird abgebrochen
 - Brenner erkennt keine Flamme und geht auf Störung



- ▶ Brenner mit Taste [Enter] entriegeln.
- ✓ Feuerungsmanager läuft auf Standby.



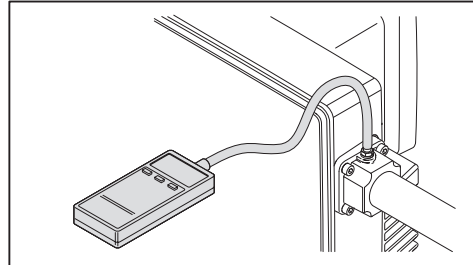
3. Einstelldruck voreinstellen



Wenn bei der Einregulierung eine Regelabschaltung oder Störung eintritt:

- ▶ Taste [G] und [L/A] gleichzeitig kurz drücken.
- ▶ Taste [+] drücken.
- ✓ Feuerungsmanager wechselt in die Einstell-Ebene.

- ▶ Messstelle für den Einstelldruck öffnen und Druckmessgerät anschließen.

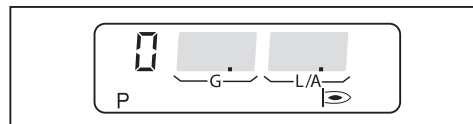


- ▶ Gaskugelhahn öffnen.
- ▶ Taste [-] und [+] gleichzeitig kurz drücken.
- ✓ In der Anzeige erscheint E ACCESS.



- ▶ Taste [+] drücken.

Brenner startet entsprechend dem Funktionsablauf und bleibt bei Betriebspunkt P0 (Zündposition) stehen.

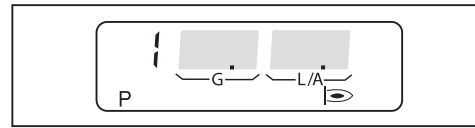


- ▶ Ermittelten Einstelldruck am Mehrfachstellgerät einstellen [Kap. 7.1.5].
- ▶ Verbrennung auf CO-Gehalt prüfen und ggf. Verbrennungswerte über Gasdrosselstellung [G] anpassen.

7 Inbetriebnahme

4. Großlast anfahren

- ▶ Taste [+] drücken.
- ✓ Brenner fährt Betriebspunkt P1 an.



- ▶ Verbrennung auf CO-Gehalt prüfen und ggf. Verbrennungswerte über Gasdrosselstellung [G] anpassen.
- ▶ Taste [+] drücken.
- ✓ Nächster Betriebspunkt wird angefahren.
- ▶ Schritte bei jedem Betriebspunkt wiederholen, bis P9 erreicht ist.



5. Großlast einregulieren

Wenn der Brenner mit Wasserstoffanteil im Erdgas > 10 % betrieben wird, Zusatzblatt mit Wasserstoffanteil beachten (Druck-Nr. 835927xx).

Beim Einregulieren die Leistungsangaben vom Kesselhersteller und das Arbeitsfeld vom Brenner beachten [Kap. 3.4.6].



Drehzahl in Großlast so gering wie möglich wählen, jedoch 75 % nicht unterschreiten. Dabei die Flammenstabilität beachten.

- ▶ Erforderlicher Gasdurchsatz (Betriebsvolumen V_B) berechnen [Kap. 7.7].
- ▶ Einstelldruck und/oder Gasdrosselstellung [G] optimieren bis Gasdurchsatz (V_B) erreicht ist.
- ▶ Verbrennungswerte prüfen.
- ▶ Geforderten NO_x -Gehalt über Luftklappe mit Taste [L/A] einstellen.



- ▶ O_2 -Gehalt von 5 % nicht unterschreiten.
- ▶ NO_x -Gehalt von 18 mg/kWh nicht unterschreiten.

O_2 -Gehalt	NO_x -Gehalt Erdgas	NO_x -Gehalt Flüssiggas
7,5 %	ca. 20 mg/kWh	–
6,5 %	ca. 30 mg/kWh	ca. 60 mg/kWh
6,0 %	ca. 50 mg/kWh	ca. 80 mg/kWh
5,0 %	ca. 80 mg/kWh	ca. 140 mg/kWh

Ab einer Luftklappenstellung von 90° kann der NO_x -Gehalt nur durch Schließen der Gasdrossel mit Taste [G] und/oder über den Druckregler reduziert werden.

- ▶ Gasdurchsatz erneut ermitteln.
- ▶ Einstelldruck am Druckregler ggf. anpassen und Luftüberschuss neu einstellen.



Bei höherem O_2 -Gehalt steigt der Feuerraumdruck.



Einstelldruck nach diesem Arbeitsschritt nicht mehr ändern.

6. Stabilitätskontrolle durchführen

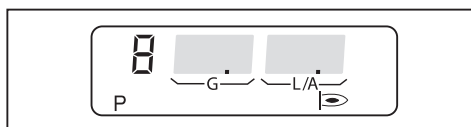
- ▶ Luftmenge erhöhen, bis der O₂-Gehalt um ca. 1 % steigt.
- ▶ Flammenstabilität beurteilen.
- ▶ Einstellungen auf ursprünglichen Wert zurücksetzen.



Ist die Erhöhung vom O₂-Gehalt nicht über die Luftmenge möglich, Gasdrossel schließen.

7. Betriebspunkt P1 einregulieren

- ▶ Taste [-] drücken.
- ✓ P₉ wird gespeichert.
- ✓ Brenner fährt Betriebspunkt P₈ an.



- ▶ Verbrennung auf CO-Gehalt prüfen und ggf. Verbrennungswerte über Gasdrosselstellung [G] anpassen.
- ▶ Taste [-] drücken.
- ✓ Nächster Betriebspunkt wird angefahren.
- ▶ Schritte bei jedem Betriebspunkt wiederholen, bis P₁ erreicht ist.



Im Betriebspunkt P₁ darf die Drehzahl 40 % nicht unterschreiten.

Im Betriebspunkt P₁ soll die minimale Drehzahl von 40 % angestrebt werden, dabei Verbrennungswerte und Flammenstabilität beachten.

Der Betriebspunkt P₁ muss innerhalb vom Arbeitsfeld liegen [Kap. 3.4.6].

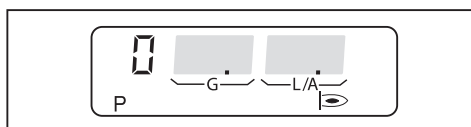
- ▶ Gasdurchsatz ermitteln und ggf. über Gasdrosselstellung [G] anpassen.
- ▶ Verbrennungswerte prüfen.

8. Zündlast einregulieren



Die Zünddrehzahl darf 70 % nicht unterschreiten.

- ▶ Taste [-] drücken.
- ✓ Brenner fährt Betriebspunkt P₀ (Zündposition) an.

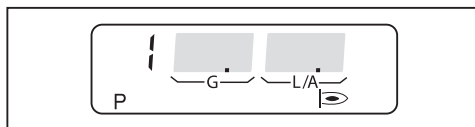


- ▶ Verbrennungswerte bei Betriebspunkt P₀ (Zündposition) prüfen.
- ▶ O₂-Gehalt von 5 ... 6 % über Gasdrosselstellung [G] einstellen.

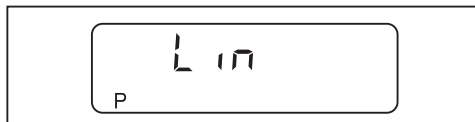
7 Inbetriebnahme

9. Linearisierung durchführen [Kap. 6.3]

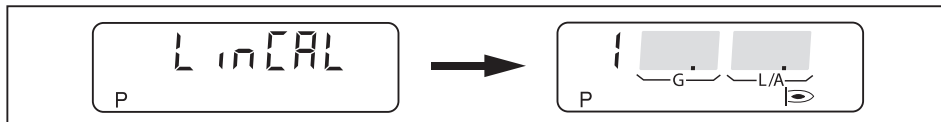
- ▶ Taste [+] drücken.
- ✓ Brenner fährt Betriebspunkt P1 an.



- ▶ Taste [Enter] drücken.
- ✓ Feuerungsmanager wechselt in den Linearisierungs-Modus.



- ▶ Mit Taste [+] bestätigen.
- ✓ Linearisierung wird ausgelöst.
- ✓ Anschließend erscheint in der Anzeige Betriebspunkt P1.
- ✓ Kalkulation von P1 nach P9 wurde durchgeführt.

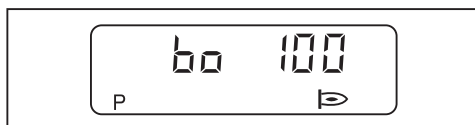


10. Betriebspunkte optimieren

- ▶ Verbrennungswerte prüfen.
- ▶ Taste [G] gedrückt halten und mit Taste [-] oder [+] Verbrennungswerte optimieren.
- ▶ O₂-Gehalt von 5 ... 8 % über Gasdrosselstellung [G] einstellen.
- ▶ Verbrennungswerte prüfen.
- ▶ Taste [+] drücken.
- ✓ Nächster Betriebspunkt wird angefahren.
- ▶ Schritte bei jedem Betriebspunkt wiederholen, bis P9 erreicht ist.

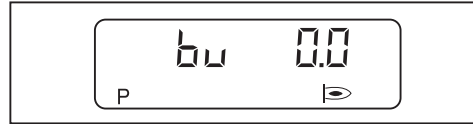


- ▶ Taste [G] und [L/A] gleichzeitig drücken.
- ✓ Die Betriebsobergrenze (bo) wird angezeigt.



11. Kleinlast einregulieren

- ▶ Taste [G] und [L/A] gleichzeitig drücken.
- ✓ Brenner fährt auf Kleinlast.
- ✓ Die Betriebsuntergrenze (bu) wird angezeigt.



- ▶ Kleinlast definieren, dabei beachten:
 - Angaben vom Kesselhersteller
 - Arbeitsfeld vom Brenner [Kap. 3.4.6]
- ▶ Gasdurchsatz ermitteln und ggf. mit Taste [+] Kleinlast (bu) einstellen.
- ▶ Taste [G] und [L/A] gleichzeitig drücken.
- ✓ Feuerungsmanager wechselt in die Betriebs-Ebene (10).
- ✓ Feuerungsmanager ist programmiert.



12. Startverhalten prüfen

- ▶ Brenner ausschalten und neu starten.
- ▶ Startverhalten prüfen und ggf. Betriebspunkt P0 (Zündposition) korrigieren.

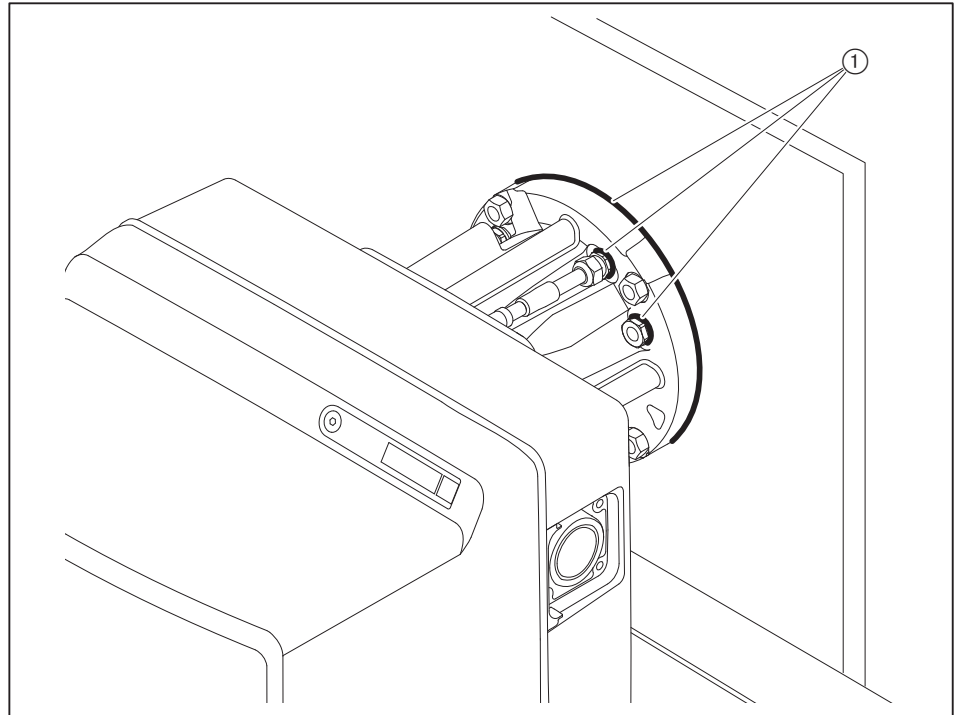
Wenn die Zündposition geändert wurde:

- ▶ Startverhalten erneut prüfen.

7.3 Brennerflansch auf Dichtheit prüfen

Für die Dichtheitsprüfung schaubildende Mittel, ein Lecksuch-Spray oder ein elektronisches Gasspürgerät verwenden.

- ▶ Brenner in Betrieb nehmen und Großlast anfahren.
- ▶ Alle Bauteile und Übergänge ① am Brennerflansch prüfen.
- ▶ Schrauben, Muttern und Bauteile ggf. nachziehen.
- ▶ Ergebnis der Dichtheitsprüfung im Einsatzbericht dokumentieren.



7.4 Druckwächter einstellen

7.4.1 Gasdruckwächter einstellen

Gasdruckwächter-min/-Dichtheitskontrolle

Der Schalterpunkt muss bei der Einregulierung geprüft und ggf. nachgestellt werden.

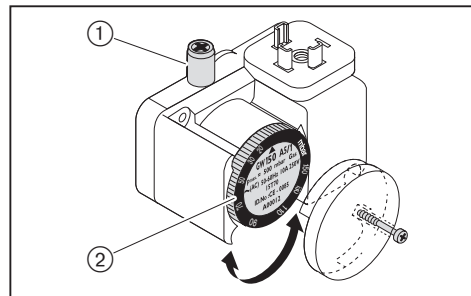
- ▶ Druckmessgerät an Messstelle ① vom Gasdruckwächter-min anschließen.
- ▶ Brenner in Betrieb nehmen und Großlast anfahren.
- ▶ Gaskugelhahn langsam schließen, bis entweder:
 - O₂-Gehalt im Abgas über 8,5 % steigt
 - Flammenstabilität sich merklich verschlechtert
 - CO-Gehalt ansteigt
 - der Gasdruck 12 mbar erreicht
 - oder Gasdruck auf 50 % sinkt
- ▶ Gasdruck ermitteln.
- ▶ Gaskugelhahn langsam öffnen.
- ▶ Den ermittelten Druck als Schalterpunkt an der Einstellscheibe ② einstellen, minimaler Wert 12 mbar.

Schalterpunkt prüfen

- ▶ Brenner erneut in Betrieb nehmen.
- ▶ Gaskugelhahn langsam schließen.
- ✓ Startet das Gasmangelprogramm ist der Gasdruckwächter richtig eingestellt.
- ✓ Erfolgt eine Störabschaltung oder erreicht die Verbrennung einen kritischen Zustand, schaltet der Gasdruckwächter zu spät.

Wenn eine Störabschaltung erfolgt:

- ▶ Schalterpunkt an der Einstellscheibe ② erhöhen.
- ▶ Gaskugelhahn langsam öffnen.
- ▶ Schalterpunkt noch einmal prüfen.



Gasdruckwächter-max einstellen (optional)

Abhängig von der Brenneranwendung ist der optionale Ausrüstungsgegenstand erforderlich [Kap. 12.2].

- ▶ Gasdruckwächter-max auf $1,3 \times P_{\text{Gas Großlast}}$ (Gasfließdruck bei Großlast) einstellen.

7.4.2 Luftdruckwächter Gebläse einstellen

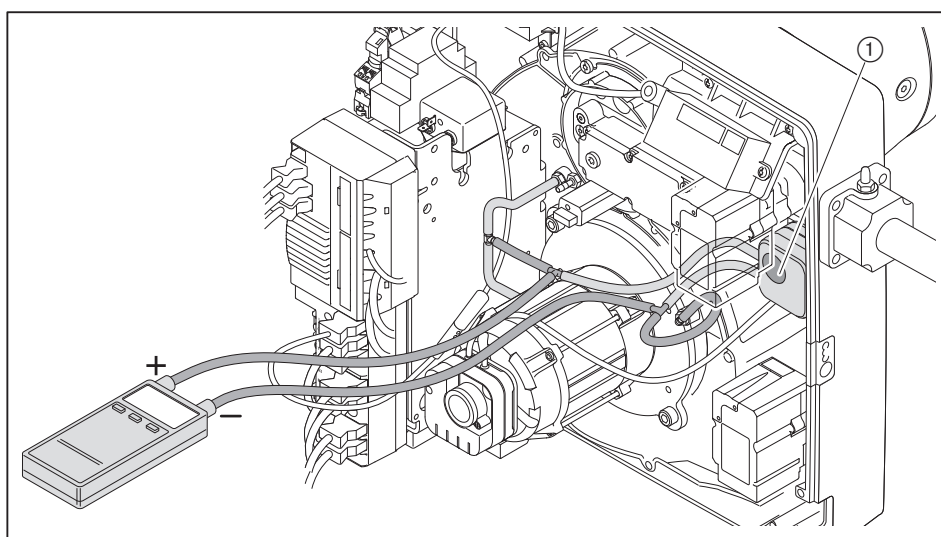
Der Schaltpunkt muss bei der Einregulierung geprüft und ggf. nachgestellt werden.

- ▶ Druckmessgerät zur Differenzdruckmessung anschließen.
- ▶ Brenner starten.
- ▶ Über den gesamten Leistungsbereich vom Brenner eine Differenzdruckmessung durchführen und niedrigsten Differenzdruck ermitteln.
- ▶ Schaltpunkt berechnen (80 % vom niedrigsten Differenzdruck).
- ▶ Berechneten Schaltpunkt an Einstellscheibe ① einstellen.

Beispiel

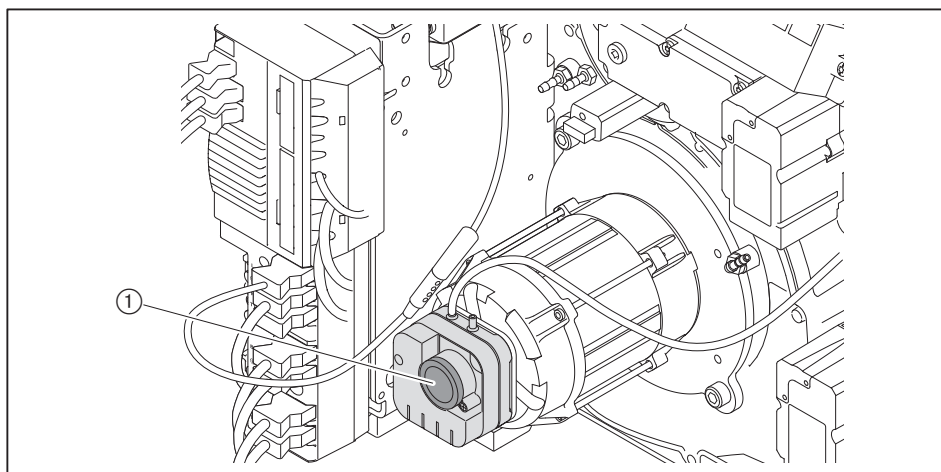
niedrigster Differenzdruck	3 mbar
Schaltpunkt Luftdruckwächter (80 %)	$3 \text{ mbar} \times 0,8 = 2,4 \text{ mbar}$

Bei anlagenbedingten Einflüssen auf den Luftdruck (z. B. durch Abgasanlage, Wärmeerzeuger, Aufstellraum oder Luftversorgung) ist ggf. eine abweichende Einstellung vom Luftdruckwächter erforderlich.



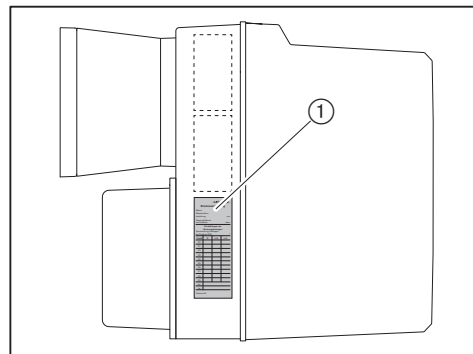
7.4.3 Luftdruckwächter Ansaugluftfilter einstellen

- ▶ Werkseinstellung Luftdruckwächter ① prüfen und ggf. einstellen:
 –2 mbar (LGW 3)



7.5 Abschließende Arbeiten

- ▶ Regel- und Sicherheitseinrichtungen prüfen.
- ▶ Gasdruckmessgeräte entfernen und Messstellen schließen.
- ▶ Dichtheitsprüfung der Gasarmatur (vierte Prüfphase) abschließen [Kap. 7.1.3].
- ▶ Typ und Seriennummer in das Textfeld eintragen [Kap. 3.2].
- ▶ Verbrennungswerte und Einstellungen in Inspektionskarte und/oder Messblatt eintragen.
- ▶ Einstellwerte in beiliegenden Aufkleber ① eintragen.
- ▶ Aufkleber am Brenner anbringen.
- ▶ Abdeckhaube am Brenner montieren.
- ▶ Betreiber über die Bedienung der Anlage informieren.
- ▶ Montage- und Betriebsanleitung dem Betreiber übergeben und darauf hinweisen, diese an der Anlage aufzubewahren.
- ▶ Betreiber auf die jährliche Wartung der Anlage hinweisen.



7 Inbetriebnahme

7.6 Verbrennung prüfen

O₂-Gehalt einstellen

- ▶ O₂-Gehalt nach NO_x-Anforderung einstellen [Kap. 3.4.6].
- ▶ Luftmenge erhöhen, bis der O₂-Gehalt um ca. 1 % steigt.
- ▶ Flammenstabilität beurteilen.
- ▶ Einstellungen auf ursprünglichen Wert zurücksetzen.

- ▶ O₂-Gehalt messen und dokumentieren.

Abgastemperatur prüfen

- ▶ Abgastemperatur messen.
- ▶ Sicherstellen, dass die Abgastemperatur den Angaben vom Kesselhersteller entspricht.
- ▶ Ggf. Abgastemperatur anpassen, z. B.:
 - in Kleinlast Brennerleistung erhöhen, vermeidet Kondensation in den Abgaswegen, außer bei Brennwerttechnik
 - in Großlast Brennerleistung reduzieren, verbessert den Wirkungsgrad
 - Wärmeerzeuger nach Angaben vom Hersteller anpassen

Abgasverluste ermitteln

- ▶ Großlast anfahren.
- ▶ Verbrennungslufttemperatur (t_L) in der Nähe der Luftklappe(n) messen.
- ▶ Sauerstoffgehalt (O₂) und Abgastemperatur (t_A) zeitgleich in einem Punkt messen.
- ▶ Abgasverluste mit folgender Formel bestimmen.

$$q_A = (t_A - t_L) \cdot \left(\frac{A_2}{21 - O_2} + B \right)$$

q_A Abgasverlust [%]

t_A Abgastemperatur [°C]

t_L Verbrennungslufttemperatur [°C]

O₂ Volumengehalt an Sauerstoff im trockenen Abgas [%]

Brennstofffaktoren	Erdgas	Flüssiggas
A2	0,66	0,63
B	0,009	0,008

7.7 Gasdurchsatz berechnen

Formelzeichen	Beschreibung	Beispielwerte
V_B	Betriebsvolumen [m^3/h] Am Gaszähler gemessenes Volumen bei derzeitigem Druck und Temperatur (Gasdurchsatz).	–
V_N	Normvolumen [m^3/h] Volumen das ein Gas bei 1013 mbar und 0 °C einnimmt.	–
f	Umrechnungsfaktor	–
Q_N	Wärmeleistung [kW]	500 kW
η	Kesselwirkungsgrad (z. B. 92 % \pm 0,92)	0,92
H_i	Heizwert [kWh/m^3] bei 0 °C und 1013 mbar	10,35 kWh/m^3 (Erdgas E)
t_{Gas}	Gastemperatur am Gaszähler [°C]	10 °C
P_{Gas}	Druck am Gaszähler [mbar]	30 mbar
P_{Baro}	barometrischer Luftdruck [mbar], siehe Tabelle	500 m \pm 955 mbar
V_G	erfasster Gasdurchsatz am Gaszähler	1,85 m^3
T_M	Messzeit [Sekunden]	120 Sekunden

Normvolumen berechnen

► Normvolumen (V_N) mit folgender Formel berechnen.

$$V_N = \frac{Q_N}{\eta \cdot H_i} \quad V_N = \frac{500 \text{ kW}}{0,92 \cdot 10,35 \text{ kWh/m}^3} = 52,5 \text{ m}^3/h$$

Umrechnungsfaktor berechnen

- Gastemperatur (t_{Gas}) und Druck (P_{Gas}) am Gaszähler ermitteln.
- Barometrischer Luftdruck (P_{Baro}) aus Tabelle ermitteln.

Höhe ü. NN [m]	0	100	200	300	400	500	600	700	800	900	1000	1100	1200	1300
P_{Baro} [mbar]	1013	1001	990	978	966	955	943	932	921	910	899	888	877	866

► Umrechnungsfaktor (f) mit folgender Formel berechnen.

$$f = \frac{P_{Baro} + P_{Gas}}{1013} \cdot \frac{273}{273 + t_{Gas}} \quad f = \frac{955 + 30}{1013} \cdot \frac{273}{273 + 10} = 0,938$$

Erforderliches Betriebsvolumen (Gasdurchsatz) berechnen

$$V_B = \frac{V_N}{f} \quad V_B = \frac{52,5 \text{ m}^3/h}{0,938} = 56,0 \text{ m}^3/h$$

Aktuelles Betriebsvolumen (Gasdurchsatz) ermitteln

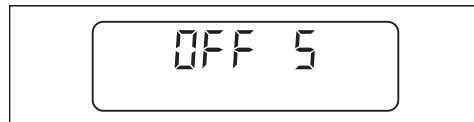
- Gasdurchsatz (V_G) am Gaszähler messen, Messzeit (T_M) sollte mindestens 60 Sekunden betragen.
- Betriebsvolumen (V_B) mit folgender Formel berechnen.

$$V_B = \frac{3600 \cdot V_G}{T_M} \quad V_B = \frac{3600 \cdot 1,85 \text{ m}^3}{120 \text{ s}} = 55,5 \text{ m}^3/h$$

7.8 Nachträglich Betriebspunkte optimieren

Falls erforderlich, können die Verbrennungswerte nachträglich korrigiert werden.

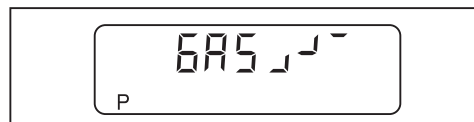
- ▶ Brückenstecker Nr. 7 am Feuerungsmanager ausstecken.
- ✓ Feuerungsmanager läuft auf Standby.



- ▶ [-] und [+] gleichzeitig kurz drücken.
- ✓ Feuerungsmanager wechselt in die Zugriffs-Ebene.



- ▶ [+] drücken.
- ✓ Feuerungsmanager wechselt in die Einstell-Ebene.



- ▶ Brückenstecker Nr. 7 am Feuerungsmanager einstecken.
- ✓ Brenner startet und bleibt bei Betriebspunkt P0 (Zündposition) stehen.
- ▶ Mit [+] oder [-] die weiteren Punkte anfahren und ggf. optimieren.

Einstell-Ebene verlassen

- ▶ [G] und [L/A] gleichzeitig drücken.
- ✓ Die Betriebsobergrenze (bo) wird angezeigt.
- ▶ [G] und [L/A] gleichzeitig drücken.
- ✓ Die Betriebsuntergrenze (bu) wird angezeigt.
- ▶ [G] und [L/A] gleichzeitig drücken.
- ✓ Der Feuerungsmanager wechselt in die Betriebs-Ebene.

8 Außerbetriebnahme

Bei Betriebsunterbrechung:

- ▶ Brenner ausschalten.
- ▶ Brennstoff-Absperreinrichtungen schließen.

9 Wartung

9.1 Hinweise zur Wartung



Explosionsgefahr durch ausströmendes Gas

Unsachgemäße Arbeiten können zu Gasaustritt und zur Explosion führen.

- ▶ Vor Beginn der Arbeiten Brennstoff-Absperreinrichtungen schließen und gegen unerwartetes Wiedereinschalten sichern.
- ▶ Beim Aus- und Einbau von gasführenden Anlagenteilen sorgfältig arbeiten.
- ▶ Schrauben an den Messstellen schließen und auf Dichtheit prüfen.



Lebensgefahr durch Stromschlag

Arbeiten unter Spannung kann zu Stromschlag führen.

- ▶ Vor Beginn der Arbeiten, Gerät von der Spannungsversorgung trennen.
- ▶ Gegen unerwartetes Wiedereinschalten sichern.



Lebensgefahr durch Stromschlag

Berühren der Zündeinrichtung kann zu Stromschlag führen.

- ▶ Zündeinrichtung während dem Zündvorgang nicht berühren.



Stromschlag durch Frequenzumrichter

Bauteile können nach Trennung der Spannungsversorgung noch spannungsführend sein und zu Stromschlag führen.

- ▶ Vor Beginn der Arbeiten ca. 5 Minuten abwarten.
- ✓ Elektrische Spannung baut sich ab.



Verbrennungsgefahr durch heiße Bauteile

Heiße Bauteile können zu Verbrennungen führen.

- ▶ Bauteile nicht berühren.
- ▶ Bauteile auskühlen lassen.



Verletzungsgefahr durch scharfe Kanten

Scharfe Kanten an Bauteilen können zu Verletzungen führen.

- ▶ Schutzhandschuhe tragen.
- ▶ Auf scharfe Kanten achten.



Schaden am Brennerrohr durch Aufschwenken vom Wärmeerzeuger

Das Brennerrohr kann beschädigt werden, wenn der Wärmeerzeuger mit montiertem Brennerrohr aufgeschwenkt wird.

- ▶ Brennerrohr ausbauen [Kap. 9.5].
- ▶ Wärmeerzeuger aufschwenken.



Schaden durch Gegenstände im Brennergehäuse

Gegenstände können in das Brennergehäuse gelangen.

Nicht entfernte Gegenstände können zu Schaden am Brenner führen.

- ▶ Nach der Wartung sicherstellen, dass sich keine Gegenstände im Brennergehäuse befinden.

Die Wartung darf nur dafür qualifiziertes Fachpersonal durchführen. Die Feuerungsanlage sollte einmal im Jahr gewartet werden. Je nach Anlagenbedingungen kann auch eine häufigere Prüfung erforderlich sein.

Komponenten die erhöhten Verschleiß aufweisen, oder deren Auslegungslbensdauer überschritten ist oder vor der nächsten Wartung überschritten wird, sind vorsorglich auszutauschen.

Die Auslegungslbensdauer der Komponenten ist im Wartungsplan aufgeführt [Kap. 9.2].



Weishaupt empfiehlt einen **Wartungsvertrag**, um erforderliche Inspektions- und Wartungsarbeiten sicherzustellen.

Folgende Bauteile dürfen nur ausgetauscht und nicht anderweitig instandgesetzt werden:

- Feuerungsmanager
- Flammenfühler
- Stellantrieb
- Mehrfachstellgerät / Gasdoppelventil
- Druckregler
- Druckwächter

Vor jeder Wartung

- ▶ Vor Beginn der Wartungsarbeiten Betreiber informieren.
- ▶ Hauptschalter der Anlage ausschalten und gegen unerwartetes Wiedereinschalten sichern.
- ▶ Brennstoff-Absperreinrichtungen schließen und gegen unerwartetes Wiedereinschalten sichern.
- ▶ Abdeckhaube entfernen.
- ▶ Anschlussstecker der Kesselsteuerung am Feuerungsmanager ausstecken.

Nach jeder Wartung

- ▶ Gasführende Bauteile auf Dichtheit prüfen.
- ▶ Funktion prüfen:
 - Zündung
 - Flammenüberwachung
 - gasführende Bauteile (Gasanschlussdruck und Einstelldruck)
 - Druckwächter
 - Regel- und Sicherheitseinrichtungen
- ▶ Verbrennungswerte prüfen und Brenner ggf. nachregulieren.
- ▶ Verbrennungswerte und Einstellungen in Inspektionskarte eintragen.
- ▶ Einstellwerte in beiliegenden Aufkleber eintragen.
- ▶ Aufkleber am Brenner anbringen.
- ▶ Abdeckhaube wieder montieren.

9 Wartung

9.2 Wartungsplan

Komponente	Kriterium / Auslegungslebensdauer ⁽¹⁾	Wartungsmaßnahme
Ionisations- und Zündelektrode	Verschmutzung	▶ Reinigen.
	Beschädigung / Abnutzung	▶ Austauschen [Kap. 9.10]. Empfehlung: mindestens alle 2 Jahre
Ionisations- und Zündleitung	Beschädigung	▶ Austauschen.
Brennerrohr	Verschmutzung	▶ Reinigen.
	Beschädigung	▶ Austauschen [Kap. 9.5]. Empfehlung: nach 250 000 Brennerstarts oder mindestens alle 10 Jahre
Isolator	Beschädigung	▶ Austauschen [Kap. 4.2].
Gebläserad	Verschmutzung	▶ Reinigen.
	Beschädigung	▶ Austauschen [Kap. 9.7].
Luftführung	Verschmutzung	▶ Reinigen.
Luftklappe	Verschmutzung	▶ Reinigen.
Ansaugluftfilter / Vorfilter	Verschmutzung	▶ Reinigen [Kap. 9.11].
	Beschädigung / Versprödung	▶ Austauschen [Kap. 9.11].
Feuerungsmanager	250 000 Brennerstarts oder 10 Jahre ⁽²⁾	▶ Austauschen [Kap. 9.19].
Anzeige- und Bedieneinheit (ABE)	250 000 Brennerstarts oder 10 Jahre ⁽²⁾	▶ Austauschen.
Schrittmotor STE	250 000 Brennerstarts oder 10 Jahre ⁽²⁾	▶ Austauschen.
Flammenwächter	Verschmutzung	▶ Reinigen.
	Beschädigung	▶ Austauschen.
	250 000 Brennerstarts oder 10 Jahre ⁽²⁾	
Atmungsstopfen Mehrfachstellgerät	Verschmutzung	▶ Austauschen [Kap. 9.16].
Filtereinsatz Mehrfachstellgerät, Gasfilter	Verschmutzung	▶ Austauschen [Kap. 9.17] [Kap. 9.18].
Gasdoppelventil, Mehrfachstellgerät mit Ventilprüfsystem (Dichtheitskontrolle)	Erkannter Fehler	▶ Austauschen.
Brennerflansch	Dichtheit	▶ Prüfen [Kap. 7.3].
Gasdruckregler	Einstelldruck	▶ Prüfen [Kap. 7.1.5].
	Funktion / Dichtheit	▶ Austauschen.
	15 Jahre	
Luftdruckwächter	Schaltpunkt	▶ Prüfen [Kap. 7.4].
	250 000 Brennerstarts oder 10 Jahre ⁽²⁾	▶ Austauschen.
Gasdruckwächter	Schaltpunkt	▶ Prüfen [Kap. 7.4.1].
	50 000 Brennerstarts oder 10 Jahre ⁽²⁾	▶ Austauschen.

⁽¹⁾ Die angegebene Auslegungslebensdauer gilt für den typischen Einsatz in Heizungs-, Heißwasser- und Dampfanlagen sowie für Thermoprozessanlagen nach EN ISO 13577-2.

⁽²⁾ Ist ein Kriterium erreicht, Wartungsmaßnahme durchführen.

9.3 Gemischverteiler aus- und einbauen

Hinweise zur Wartung beachten [Kap. 9.1].



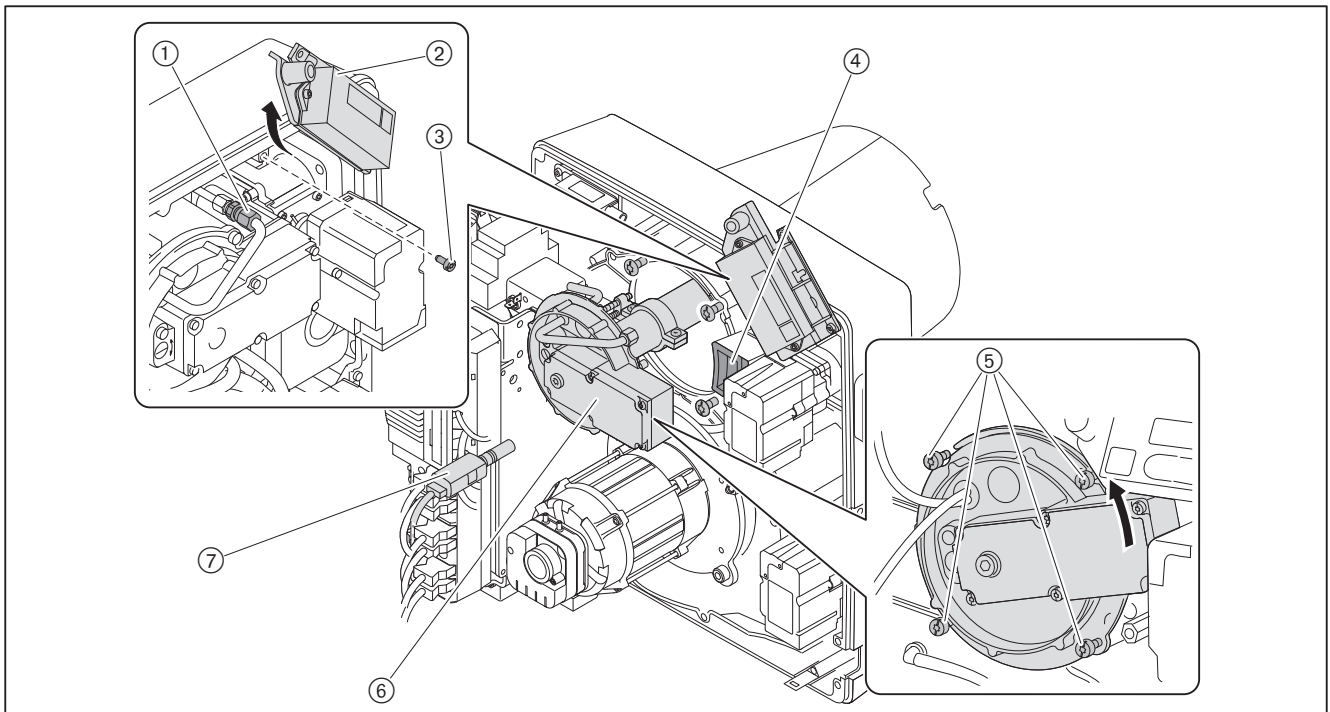
Explosionsgefahr durch ausströmendes Gas

Bei falschem Sitz der Dichtung ④ kann Gas austreten.

- ▶ Nach Arbeiten am Gemischverteiler auf richtigen Sitz und Sauberkeit der Dichtung achten, ggf. austauschen.
- ▶ Dichtheit prüfen, siehe Vierte Prüfphase [Kap. 7.1.3].

Ausbau

- ▶ Schraube ③ entfernen.
- ▶ Bedienfeld ② nach oben schwenken.
- ▶ Kühlluftleitung an Schraubverbindung ① trennen.
- ▶ Flammenwächter ⑦ ausstecken.
- ▶ Schrauben ⑤ lösen.
- ▶ Gemischverteiler ⑥ bis zur Aussparung nach links drehen und herausnehmen.



Einbau

- ▶ Gemischverteiler in umgekehrter Reihenfolge einbauen, dabei auf richtigen Sitz und Sauberkeit der Dichtung ④ achten.

9 Wartung

9.4 Gemischverteiler einstellen

Hinweise zur Wartung beachten [Kap. 9.1].

Der Abstand zwischen Gemischverteiler und Zwischenflanschvorderkante ist bei montiertem Brenner nicht messbar. Dies ist nur bei ausgebautem Gemischverteiler indirekt mit Maß Lx möglich.

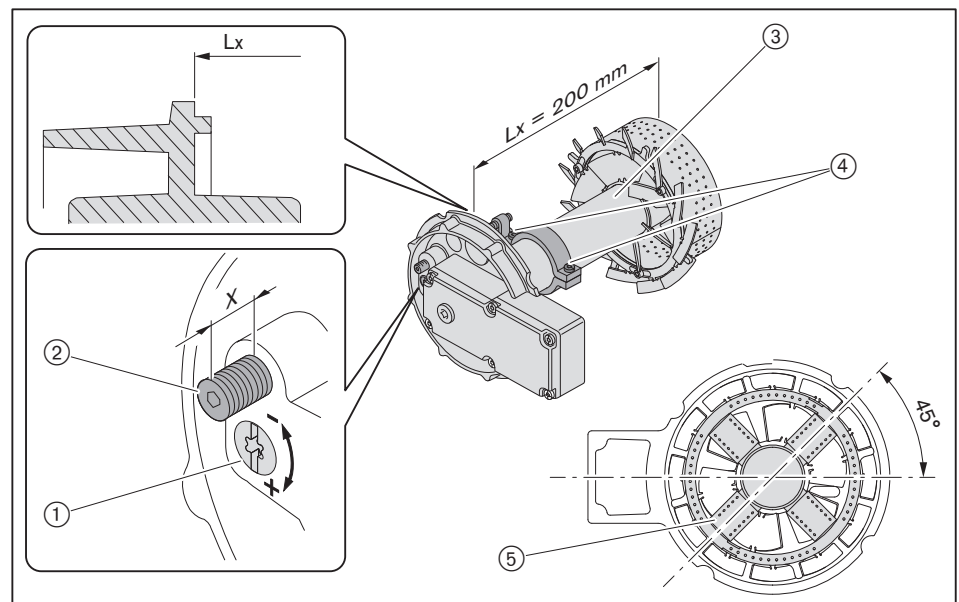
- ▶ Gemischverteiler ausbauen [Kap. 9.3].
- ▶ Einstellschraube ① drehen, bis der Anzeigebolzen ② bündig mit dem Düsenstock-Deckel abschließt (Maß X = 0 mm).
- ▶ Maß Lx prüfen.

Wenn der gemessene Wert von Maß Lx abweicht:

- ▶ Schrauben ④ lösen.
- ▶ Rohr ③ verschieben, bis Maß Lx erreicht ist.
- ▶ Schrauben ④ festdrehen.

Wenn die Schrauben ④ gelöst wurden:

- ▶ Ausrichtung vom Gemischverteiler ⑤ prüfen.



9.5 Brennerrohr aus- und einbauen

Hinweise zur Wartung beachten [Kap. 9.1].

Ausbau



Beim Aus- und Einbau vom Brennerrohr darauf achten, dass das Brennerrohrgewebe nicht beschädigt wird.

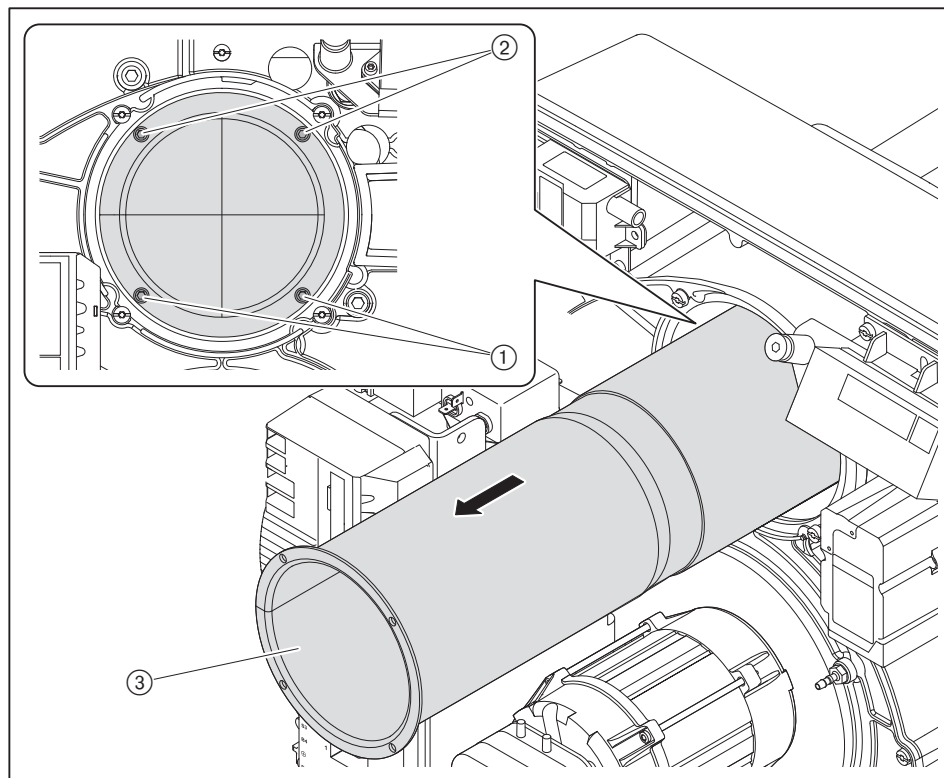


Persönliche Schutzausrüstung beachten [Kap. 2.4.1].

- ▶ Gemischverteiler ausbauen [Kap. 9.3].

Für die Brennerrohrschrauben ① und ② wird ein Innensechskantschlüssel SW4 mit 350 mm Länge empfohlen (Bestell-Nr. 669 529).

- ▶ Schrauben ② entfernen.
- ▶ Schrauben ① entfernen.
- ▶ Brennerrohr ③ vorsichtig herausziehen, dabei darauf achten, dass das Brennerrohrgewebe nicht beschädigt wird.



Brennerrohr reinigen

- ▶ Brennerrohrgewebe auf Verschmutzung prüfen, dabei eine Lampe in das Brennerrohr halten.
- ▶ Bei Verschmutzung das Brennerrohr von innen mit einem Sauger und einer Nylonbürste reinigen
 - oder –
 - von außen vorsichtig mit Druckluft reinigen, dabei darauf achten, dass das Brennerrohrgewebe nicht beschädigt wird.

Einbau

- ▶ Brennerrohr wieder einbauen [Kap. 4.2].

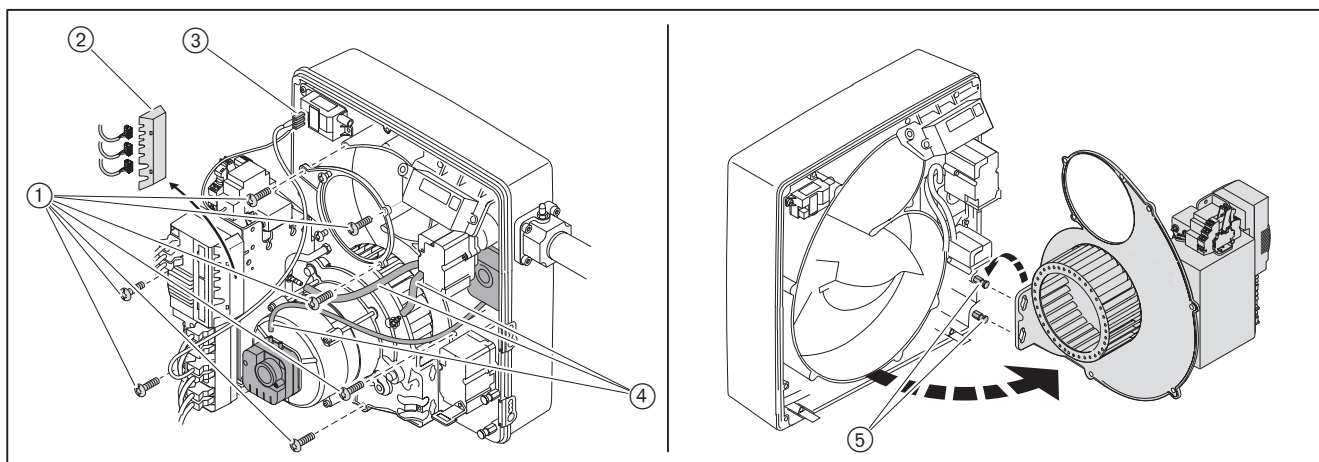
9.6 Serviceposition

Hinweise zur Wartung beachten [Kap. 9.1].



Bei Brenner 180° gedreht montiert, ist die Serviceposition nicht möglich.

- ▶ Gemischverteiler ausbauen [Kap. 9.3].
- ▶ Stecker ③ am Zündgerät ausstecken.
- ▶ Abdeckung ② abnehmen und Stecker entfernen.
- ▶ Schläuche ④ abziehen.
- ▶ Gehäusedeckel festhalten und Schrauben ① entfernen.
- ▶ Gehäusedeckel in Haltevorrichtung ⑤ einhängen.



9.7 Gebläserad aus- und einbauen

Hinweise zur Wartung beachten [Kap. 9.1].

Persönliche Schutzausrüstung beachten [Kap. 2.4.1].

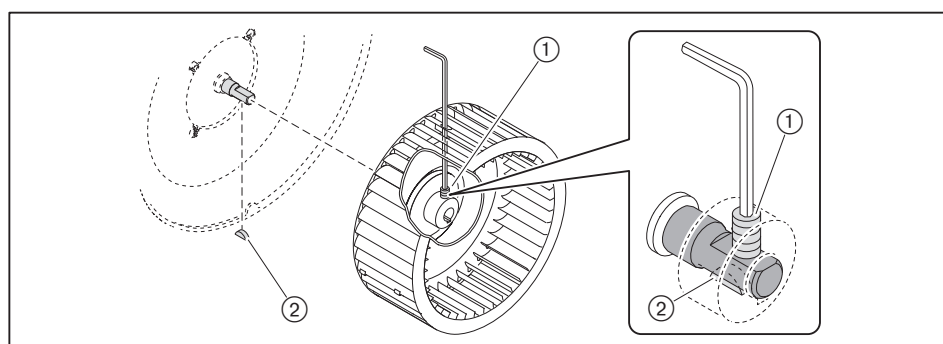


Ausbau

- ▶ Gehäusedeckel in Serviceposition einhängen [Kap. 9.6].
- ▶ Gewindestift ① entfernen und Gebläserad abziehen.

Einbau

- ▶ Gebläserad in umgekehrter Reihenfolge einbauen, dabei:
 - auf richtigen Sitz der Scheibenfeder ② achten
 - neuen Gewindestift ① einschrauben
 - Gebläserad drehen und Freigängigkeit prüfen



9.8 Drehzahlsensor austauschen

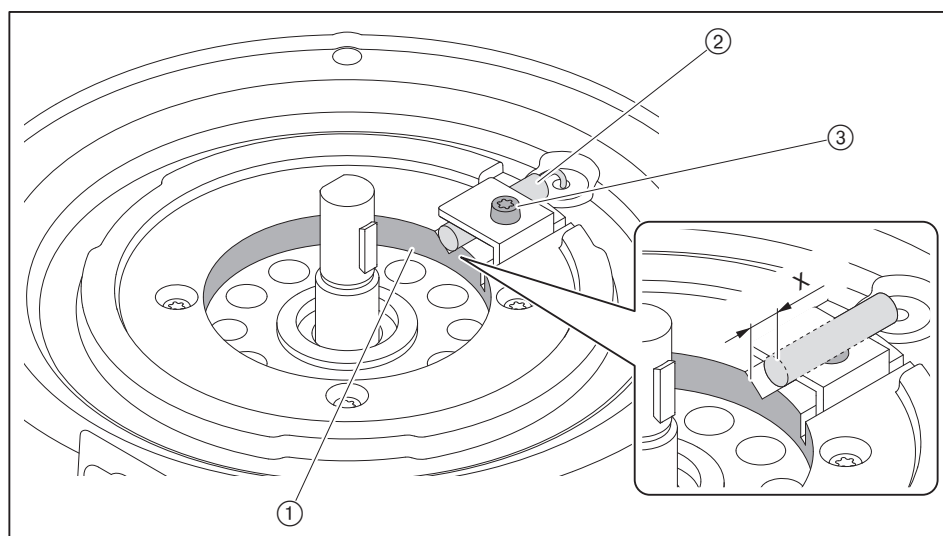
Hinweise zur Wartung beachten [Kap. 9.1].

Ausbau

- ▶ Gebläserad ausbauen [Kap. 9.7].
- ▶ Klemmschraube ③ lösen.
- ▶ Drehzahlsensor ② ausbauen.

Einbau

- ▶ Neuen Drehzahlsensor in umgekehrter Reihenfolge einbauen, dabei darauf achten, dass der Drehzahlsensor bündig mit dem Motorflansch ① abschließt (Maß X = 0 mm).
- ▶ Gebläserad einbauen.
- ✓ Gebläserad dreht frei und Drehzahlsensor erkennt die Geberscheibe.



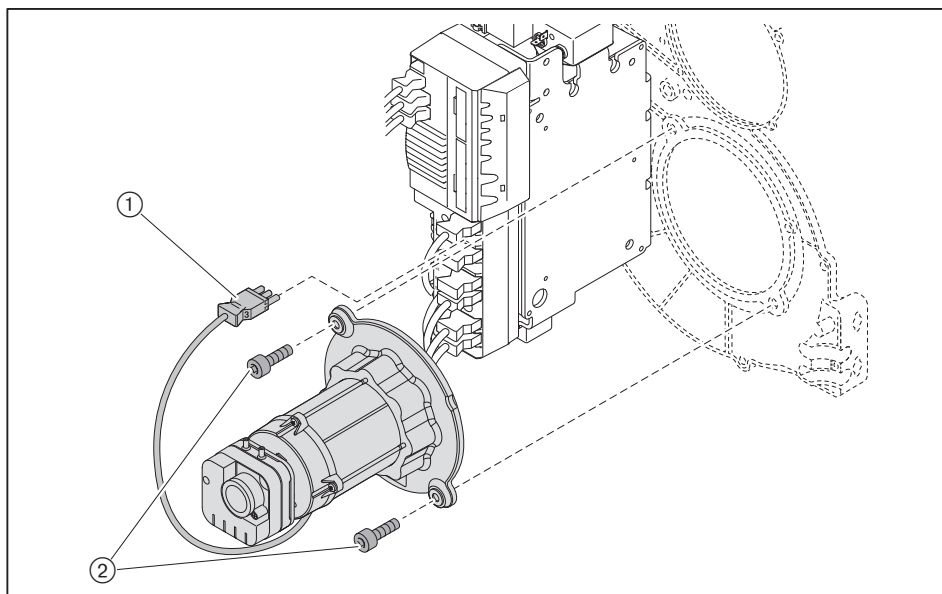
9.9 Brennermotor ausbauen

Hinweise zur Wartung beachten [Kap. 9.1].

- ▶ Luftdruckwächter Ansaugluftfilter ausbauen.
- ▶ Gebläserad ausbauen [Kap. 9.7].
- ▶ Stecker ① ausstecken.
- ▶ Motor festhalten und Schrauben ② entfernen.
- ▶ Motor abnehmen.



Der Drehzahlsensor ist am Brennermotor angebaut. Ggf. Drehzahlsensor ausbauen.



9.10 Ionisations- und Zündelektrode einstellen

Hinweise zur Wartung beachten [Kap. 9.1].

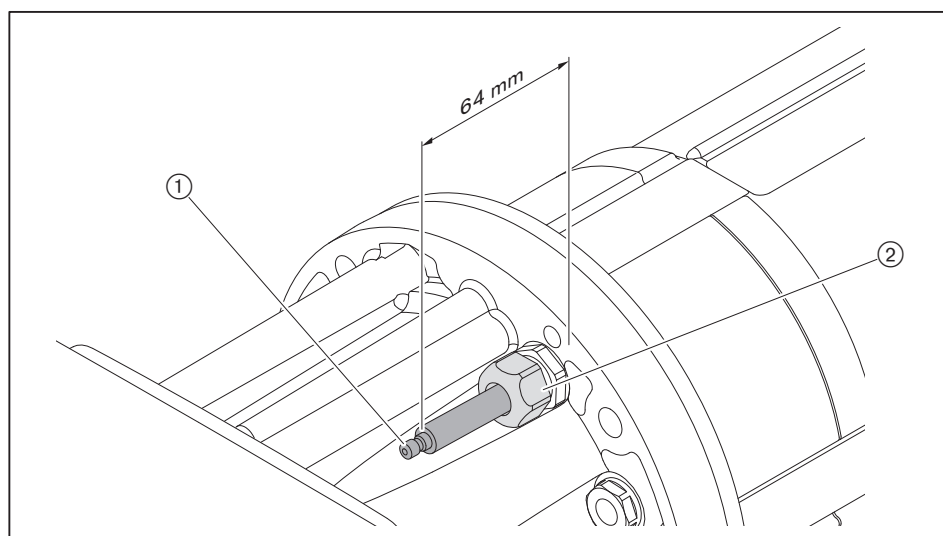


Verbrennungsgefahr durch heiße Bauteile

Heiße Bauteile können zu Verbrennungen führen.

- ▶ Bauteile nicht berühren.
- ▶ Bauteile auskühlen lassen.

- ▶ Abdeckung Zwischenflansch entfernen.
- ▶ Verschraubung Elektrode ② lösen.
- ▶ Ionisations- und Zündelektrode ① einstellen.
- ▶ Verschraubung festdrehen.



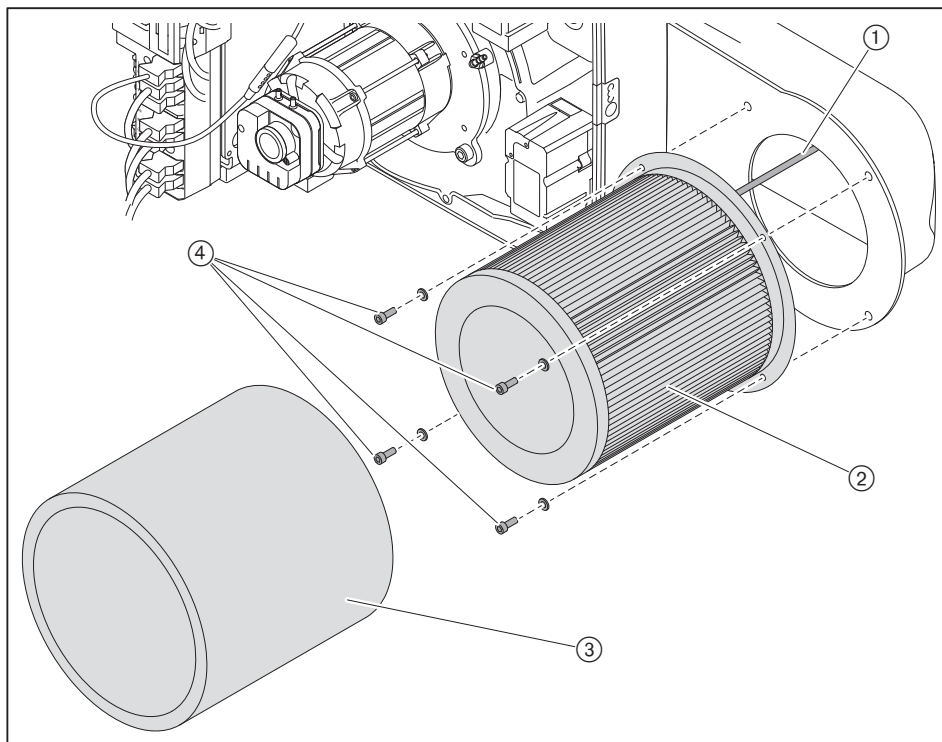
9.11 Ansaugluftfilter ausbauen

Hinweise zur Wartung beachten [Kap. 9.1].

- ▶ Vorfilter ③ abziehen
- ▶ Schrauben ④ am Ansaugluftfilter entfernen.
- ▶ Ansaugluftfilter ② abnehmen.

Filter reinigen

- ▶ Vorfilter ③ reinigen, bei starker Verschmutzung ggf. austauschen.
- ▶ Ansaugluftfilter ② von innen nach außen ausblasen.
- ▶ Leitung Luftdruckwächter ① reinigen.



9.12 Stellantrieb-Luftklappe aus- und einbauen

Hinweise zur Wartung beachten [Kap. 9.1].

Ausbau

- ▶ Stellantriebstecker ④ am Feuerungsmanager ausstecken.
- ▶ Schrauben ⑤ entfernen.
- ▶ Stellantrieb mit Befestigungsplatte ③ und Welle ② abziehen.

Einbau



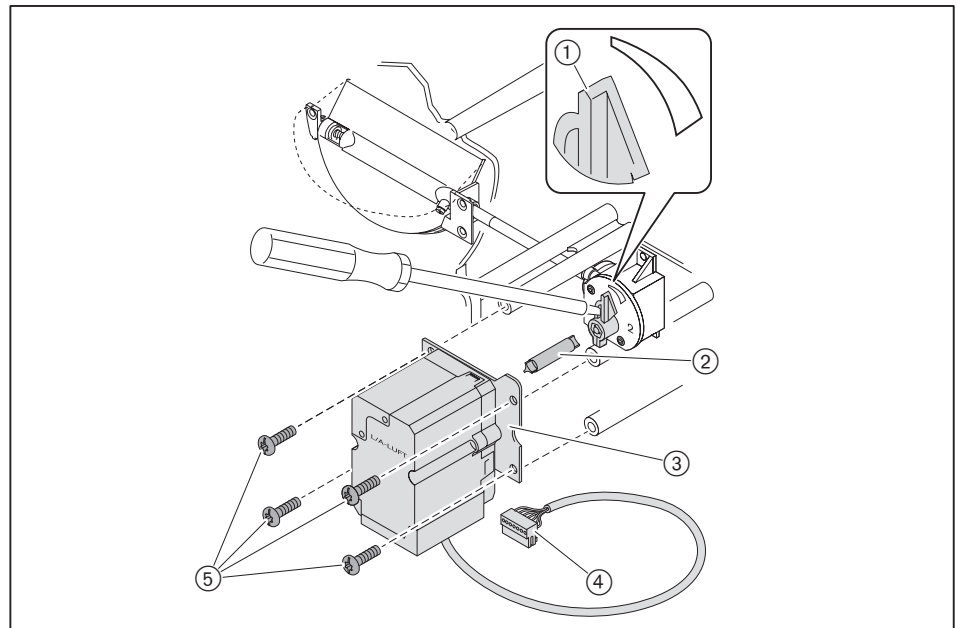
HINWEIS

Schaden am Stellantrieb durch Bewegen der Nabe

Stellantrieb kann beschädigt werden.

- ▶ Nabe nicht von Hand oder mit Werkzeug drehen.

- ▶ Stellantriebstecker ④ am Feuerungsmanager einstecken.
- ▶ Brückenstecker Nr. 7 am Feuerungsmanager ausstecken.
- ▶ Spannungsversorgung herstellen.
- ✓ Feuerungsmanager prüft Stellantrieb und fährt Referenzpunkt an.
- ▶ Spannungsversorgung unterbrechen.
- ▶ Welle ② in Stellantrieb einsetzen.
- ▶ Zeiger ① am Winkelgetriebe auf 0 (Luftklappe Zu) stellen und halten.
- ▶ Welle mit Stellantrieb auf Winkelgetriebe aufsetzen.
- ▶ Stellantrieb befestigen.
- ▶ Brückenstecker Nr. 7 am Feuerungsmanager einstecken.



9.13 Winkelgetriebe aus- und einbauen

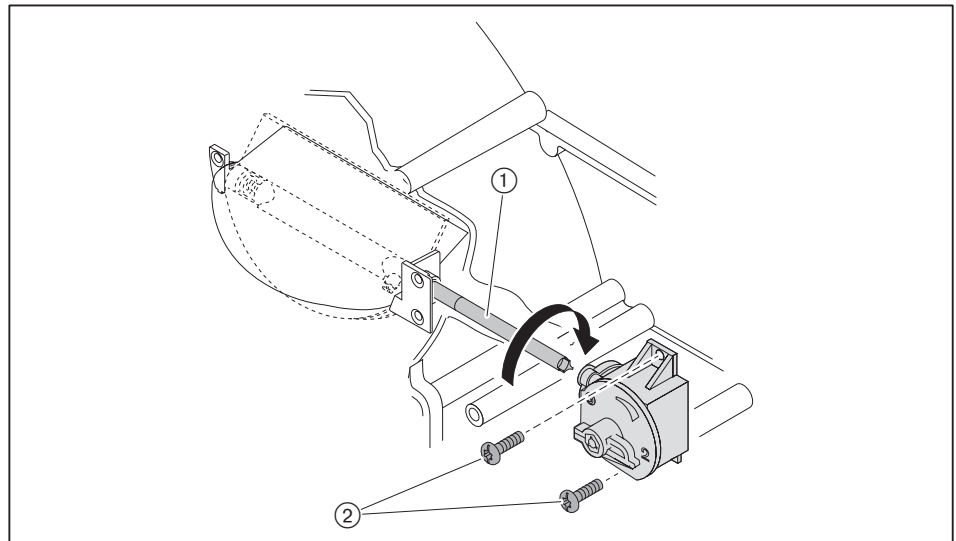
Hinweise zur Wartung beachten [Kap. 9.1].

Ausbau

- ▶ Stellantrieb-Luftklappe ausbauen [Kap. 9.12].
- ▶ Schrauben ② entfernen.
- ▶ Winkelgetriebe abnehmen.

Einbau

- ▶ Welle ① bis Anschlag (Luftklappe Auf) drehen und halten.
- ▶ Winkelgetriebe in Welle einsetzen.
- ▶ Winkelgetriebe befestigen.



9.14 Stellantrieb-Gasdrossel aus- und einbauen

Hinweise zur Wartung beachten [Kap. 9.1].

Ausbau

- ▶ Stellantriebstecker ① am Feuerungsmanager ausstecken.
- ▶ Schrauben ② entfernen.
- ▶ Stellantrieb abziehen.

Einbau



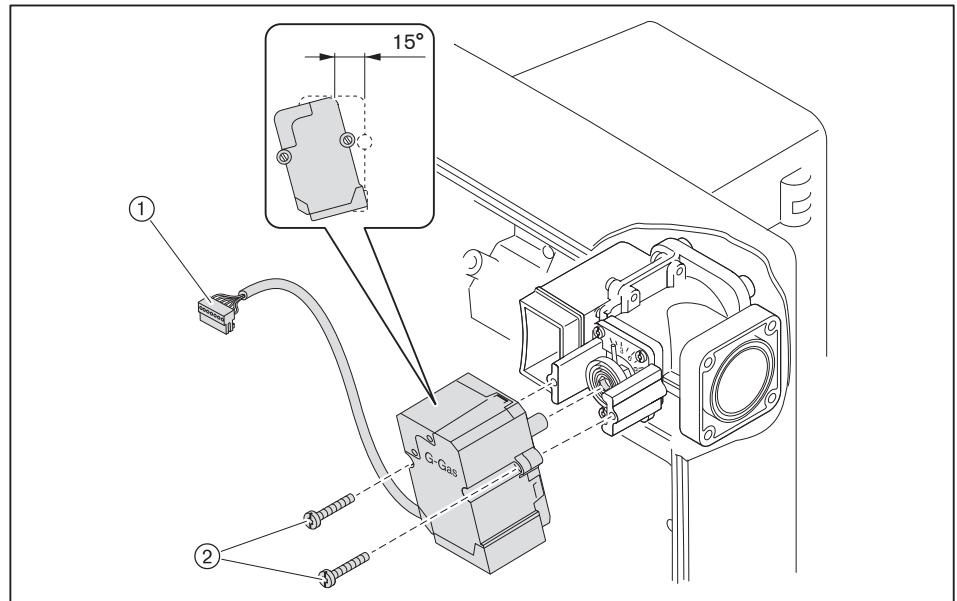
HINWEIS

Schaden am Stellantrieb durch Bewegen der Nabe

Stellantrieb kann beschädigt werden.

- ▶ Nabe nicht von Hand oder mit Werkzeug drehen.

- ▶ Stellantriebstecker ① am Feuerungsmanager einstecken.
- ▶ Brückenstecker Nr. 7 am Feuerungsmanager ausstecken.
- ▶ Spannungsversorgung herstellen.
- ✓ Feuerungsmanager prüft Stellantrieb und fährt Referenzpunkt an.
- ▶ Spannungsversorgung unterbrechen.
- ▶ Stellantrieb um ca. 15° gedreht einsetzen.
- ▶ Stellantrieb befestigen.
- ▶ Brückenstecker Nr. 7 am Feuerungsmanager einstecken.



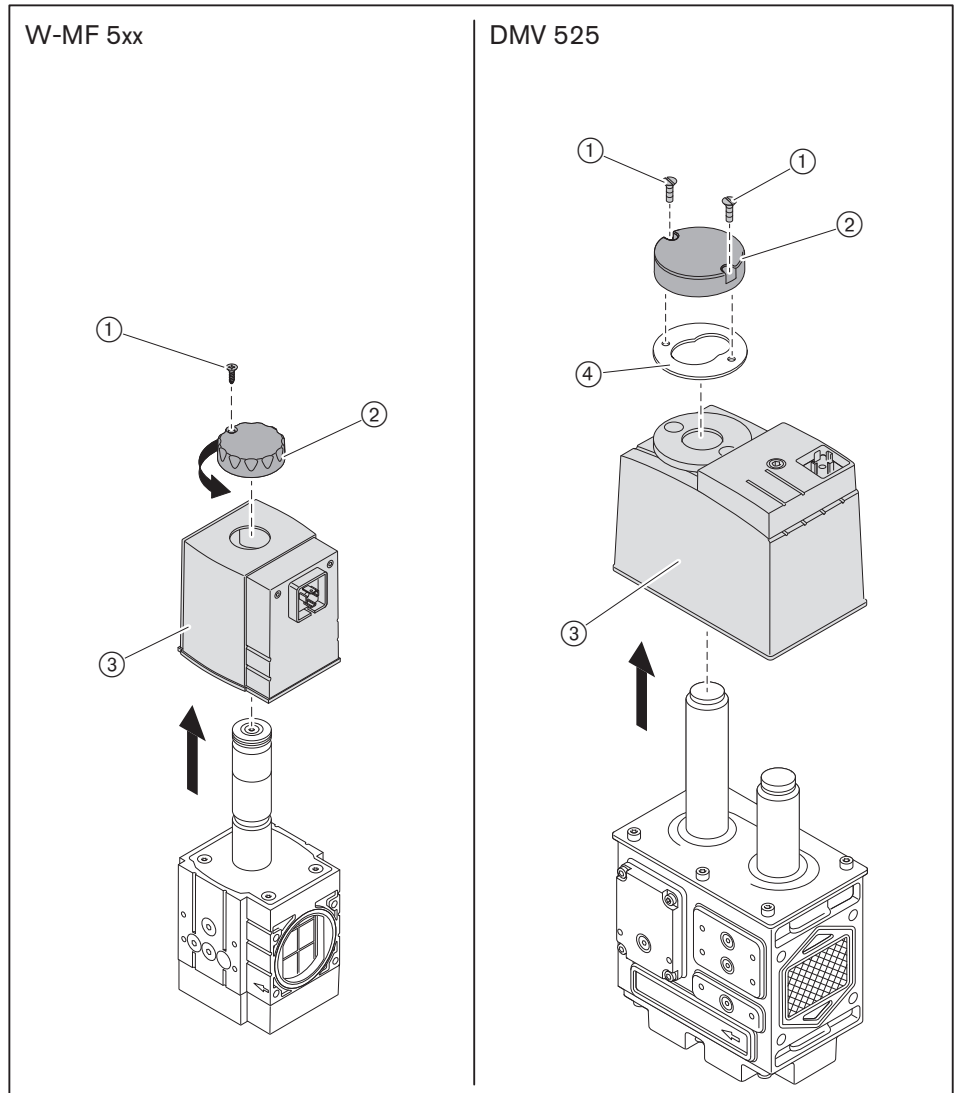
9.15 Spule Gasdoppelventil austauschen

Hinweise zur Wartung beachten [Kap. 9.1].



Beim Austausch der Magnetspule auf richtige Spannung und Magnet-Nummer achten.

- ▶ Schraube(n) ① lösen.
- ▶ Kappe ② entfernen.
- ▶ Bei DMV zusätzlich Metalplatte ④ entfernen.
- ▶ Magnetspule ③ austauschen.



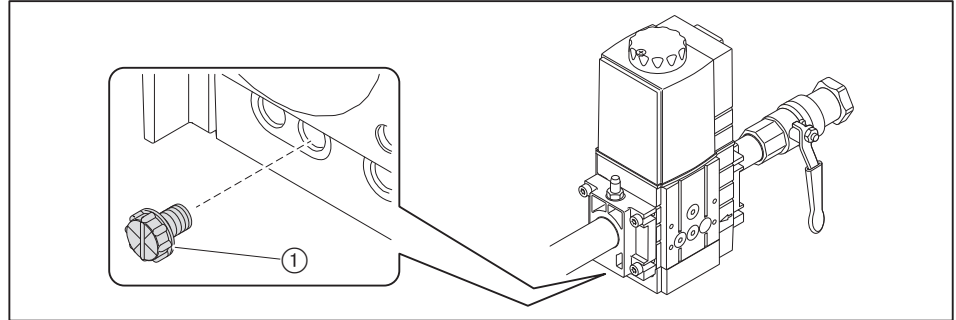
9 Wartung

9.16 Atmungsstopfen Mehrfachstellgerät austauschen

Hinweise zur Wartung beachten [Kap. 9.1].

Damit die Atmungsöffnung nicht verschmutzt, ist ein Atmungsstopfen mit integriertem Filterelement eingebaut.

- ▶ Atmungsstopfen ① austauschen.



9.17 Filtereinsatz Mehrfachstellgerät aus- und einbauen

Hinweise zur Wartung beachten [Kap. 9.1].



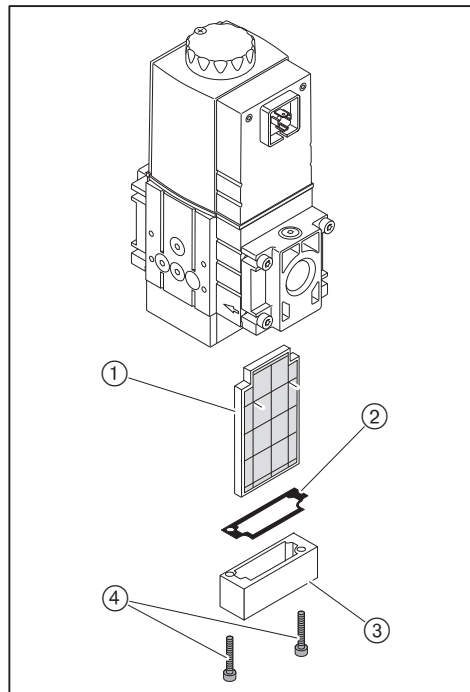
Beim Aus- und Einbau vom Filtereinsatz darauf achten, dass kein Schmutz in die Armatur gelangt.

Ausbau

- ▶ Schrauben ④ entfernen.
- ▶ Deckel ③ abnehmen.
- ▶ Filtereinsatz ① herausnehmen.
- ▶ Filtereinsatz ① und Dichtung ② ggf. austauschen.

Einbau

- ▶ In umgekehrter Reihenfolge einbauen, dabei auf richtigen Sitz vom Filtereinsatz ① und der Dichtung ② achten.



- ▶ Dichtheitsprüfung durchführen [Kap. 7.1.3].
- ▶ Armatur entlüften [Kap. 7.1.4].

9.18 Filtereinsatz Gasfilter aus- und einbauen

Hinweise zur Wartung beachten [Kap. 9.1].



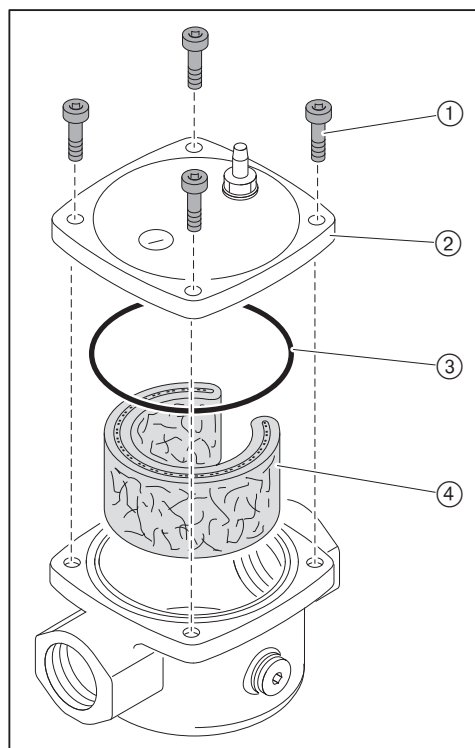
Beim Aus- und Einbau vom Filtereinsatz darauf achten, dass kein Schmutz in die Armatur gelangt.

Ausbau

- ▶ Schrauben ① entfernen.
- ▶ Deckel ② abnehmen.
- ▶ Filtereinsatz ④ herausnehmen.
- ▶ Filtereinsatz ④ und O-Ring ③ ggf. austauschen.

Einbau

- ▶ In umgekehrter Reihenfolge einbauen, dabei auf richtigen Sitz vom Filtereinsatz ④ und O-Ring ③ achten.

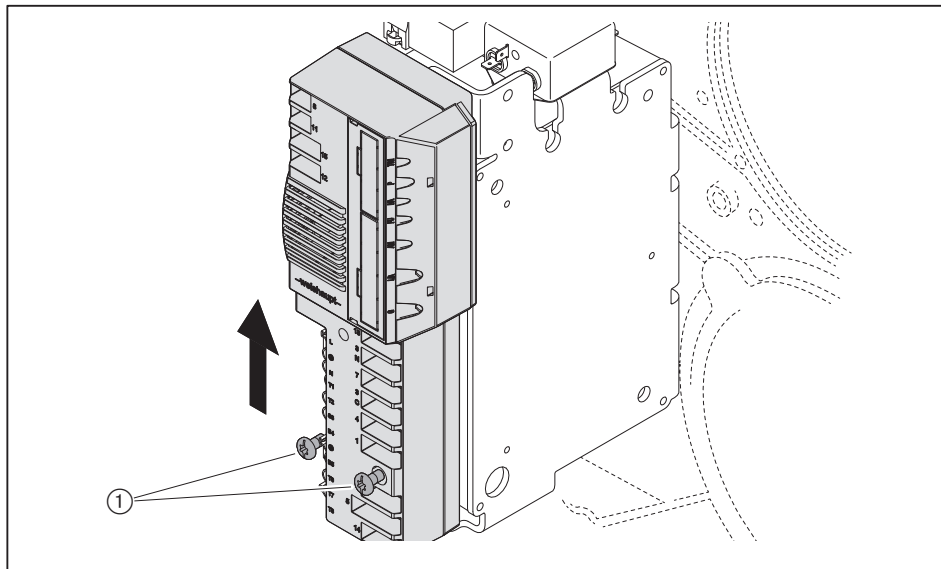


- ▶ Dichtheitsprüfung durchführen [Kap. 7.1.3].
- ▶ Armaturen entlüften [Kap. 7.1.4].

9.19 Feuerungsmanager austauschen

Hinweise zur Wartung beachten [Kap. 9.1].

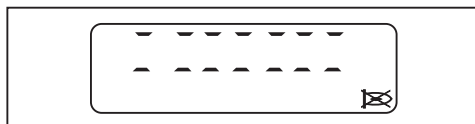
- ▶ Alle Stecker ausstecken.
- ▶ Schrauben ① lösen.
- ▶ Feuerungsmanager nach oben schieben und austauschen.



- ▶ Alle Stecker wieder einstecken [Kap. 5.2].

Feuerungsmanager voreinstellen

- ▶ Brückenstecker Nr. 7 am Feuerungsmanager ausstecken.
- ▶ Spannungsversorgung herstellen.
- ✓ In der Anzeige wird der unprogrammierte Zustand vom Feuerungsmanager blinkend dargestellt.
Der Brenner ist verriegelt.



- ▶ Taste [Enter] drücken.
- ✓ Brenner ist entriegelt.
- ✓ Feuerungsmanager läuft auf Standby.

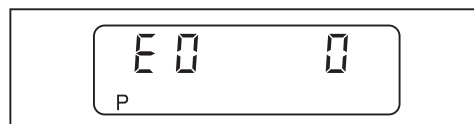


9 Wartung

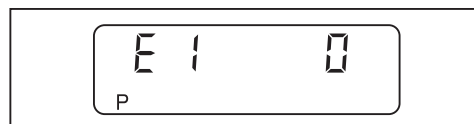
- ▶ [G] und [L/A] gleichzeitig drücken.
- ✓ Feuerungsmanager wechselt in die Zugriffs-Ebene.



- ▶ [+] drücken.
- ✓ Einstell-Ebene (Parameter E0) wird angezeigt.

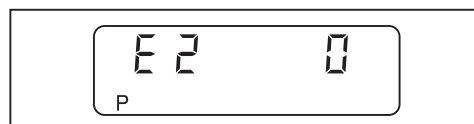


- ▶ Wert 0 (Einstoffbrenner) übernehmen und ggf. mit Taste [Enter] und [-] einstellen.
- ▶ [+] drücken.
- ✓ E1 wird angezeigt.

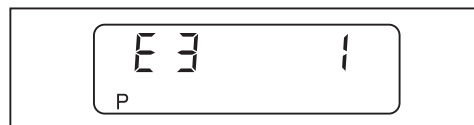


Der Wert von Parameter E1 kann nicht geändert werden.

- 0: intermittierender Betrieb (Standard)
- 1: Dauerbetrieb
- ▶ [+] drücken.
- ✓ E2 wird angezeigt.



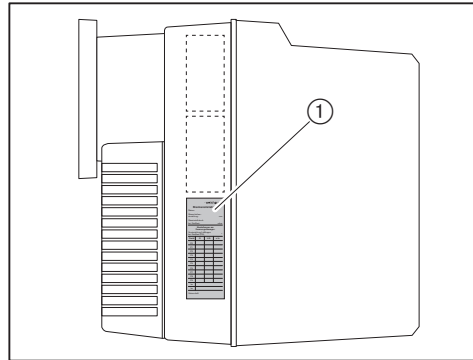
- ▶ Wert 0 (Ionisationselektrode) übernehmen und ggf. mit Taste [Enter] und [-] einstellen.
- ▶ [+] drücken.
- ✓ E3 wird angezeigt.



- ▶ Wert 3 (Drehzahlregelung) mit Taste [ENTER] und [+] einstellen.
- ▶ [+] drücken.
- ✓ Feuerungsmanager wechselt in die Einstell-Ebene der Eckpunkte.



- ▶ Betriebspunkte aus Aufkleber ① ablesen.
- ▶ Brenner mit diesen Betriebspunkten voreinstellen und einregulieren [Kap. 7.2].



E-Parameter deaktivieren

Nach der Inbetriebnahme Parameter E auf 0 einstellen.

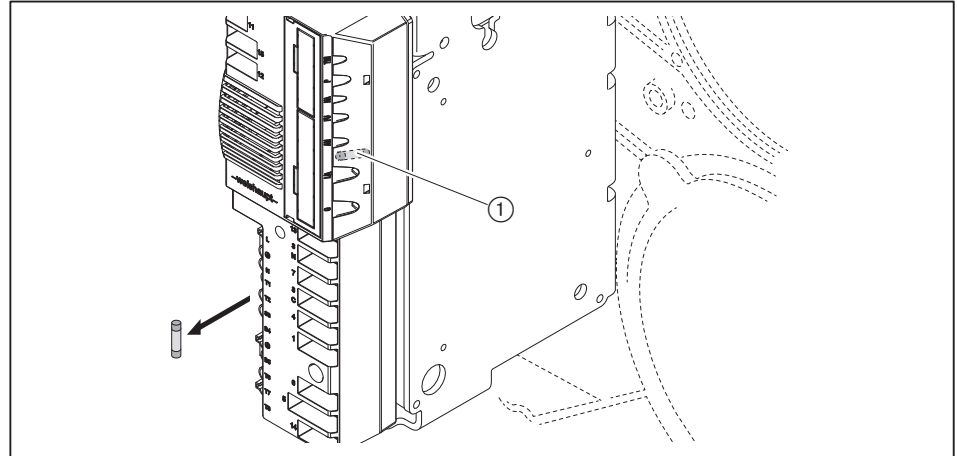
- ▶ Taste [Enter] und [+] gleichzeitig ca. 2 Sekunden drücken.
- ✓ Die Parameter-Ebene ist aktiviert.
- ▶ [+] drücken.
- ▶ Taste [Enter] drücken bis Parameter E angezeigt wird.
- ▶ Parameter E auf 0 einstellen.
- ✓ E-Parameter werden in der Einstell-Ebene ausgeblendet.
- ▶ Taste [Enter] 2-mal drücken.
- ✓ Feuerungsmanager ist wieder in der Betriebs-Ebene.

9 Wartung

9.20 Sicherung austauschen

Hinweise zur Wartung beachten [Kap. 9.1].

- ▶ Anschlussstecker am Feuerungsmanager ausstecken.
- ▶ Sicherung (T6,3H, IEC 127-2/5) austauschen.



① Ersatzsicherung

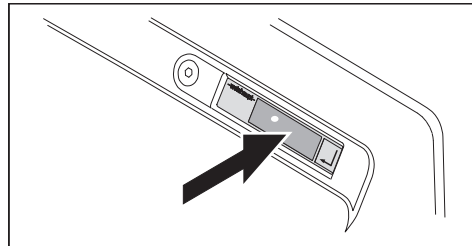
10 Fehlersuche

10.1 Vorgehen bei Störung

Der Feuerungsmanager erkennt Unregelmäßigkeiten vom Brenner und zeigt diese am Bedienfeld an.

Folgende Zustände sind möglich:

- Anzeige aus [Kap. 10.1.1]
- Anzeige OFF [Kap. 10.1.2]
- Anzeige blinkt [Kap. 10.1.3]



10.1.1 Anzeige aus

Die folgenden Fehler dürfen vom Betreiber behoben werden:

Fehler	Ursache	Behebung
Brenner ohne Funktion	externe Sicherung hat ausgelöst ⁽¹⁾	▶ Sicherung prüfen.
	Heizungsschalter ausgeschaltet	▶ Heizungsschalter einschalten.
	Temperaturbegrenzer oder Druckbegrenzer am Wärmeerzeuger hat ausgelöst ⁽¹⁾	▶ Temperaturbegrenzer oder Druckbegrenzer am Wärmeerzeuger entriegeln.
	Wassermangelsicherung am Wärmeerzeuger hat ausgelöst ⁽¹⁾	▶ Wasser nachfüllen. ▶ Wassermangelsicherung am Wärmeerzeuger entriegeln.

⁽¹⁾ Bei wiederholtem Auftreten Heizungsfachbetrieb oder Weishaupt-Kundendienst benachrichtigen.

10.1.2 Anzeige OFF



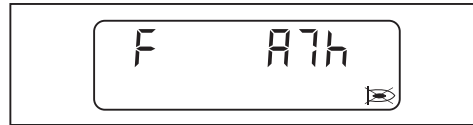
Folgende Fehler dürfen vom Betreiber behoben werden:

Fehler	Ursache	Behebung
Brenner ohne Funktion	Temperaturregler oder Druckregler am Wärmeerzeuger nicht richtig eingestellt	▶ Temperaturregler oder Druckregler am Wärmeerzeuger einstellen.
	Kessel- oder Heizkreisregelung ohne Funktion oder nicht richtig eingestellt	▶ Funktion und Einstellung der Kessel- oder Heizkreisregelung prüfen.

10 Fehlersuche

10.1.3 Anzeige blinkt

Eine Brennerstörung liegt vor. Der Brenner ist verriegelt. Der Fehlercode wird blinkend angezeigt.



- ▶ Fehlercode ablesen, z. B. A7h.
- ▶ Fehlerursache beheben [Kap. 10.2].

Entriegeln



Gefahr durch unsachgemäße Störungsbehebung

Unsachgemäße Störungsbehebung kann zu Sachschaden oder schwerer Körperverletzung führen.

- ▶ Nicht mehr als 2 Entriegelungen hintereinander durchführen.
- ▶ Dafür qualifiziertes Fachpersonal muss die Störungsursache beheben.

-
- ▶ Taste [Enter] drücken.
 - ✓ Brenner ist entriegelt.

Fehlerspeicher

Im Fehlerspeicher sind die letzten 9 Fehler gespeichert [Kap. 6.2.2].

10.1.4 Detailfehlercode

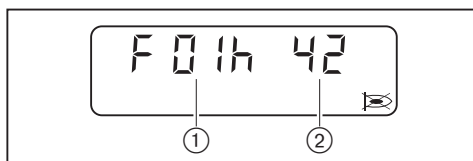
Zusatzinformationen, die den Fehler genauer aufschlüsseln, können über Tastendruck angezeigt werden.

Der 1. Detailfehlercode und 2. Detailfehlercode ist nur bei folgenden Fehlern relevant:

- 03h
- 18h
- 41h
- 65h

1. Detailfehlercode / Betriebsstatus

- ▶ Taste [+] drücken.



① 1. Detailfehlercode

② Betriebsstatus

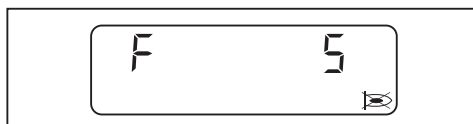
2. Detailfehlercode

- ▶ Taste [-] und [+] gleichzeitig drücken.



Repetitionszähler

- ▶ Taste [G] drücken.



10 Fehlersuche

10.2 Fehler beheben

Folgende Fehler dürfen nur durch dafür qualifiziertes Fachpersonal behoben werden:

Fehlercode	Ursache	Behebung
01h ... 02h 05h ... 0bh 0Eh ... 10h 13h ... 15h 17h 19h ... 1Ch 1Eh 43h 45h 50h 56h A0h ACh b0h ... b2h b9h	interner Gerätefehler	<ul style="list-style-type: none"> ▶ Spannungsversorgung kurzzeitig unterbrechen. ▶ Brenner entriegeln, bei wiederholtem Auftreten Feuerungsmanager austauschen [Kap. 9.19].

Folgende Fehler dürfen nur durch dafür qualifiziertes Fachpersonal behoben werden:

Fehlercode	Ursache	Behebung
03h	1. Detailfehlercode: 09h Umgebungstemperatur zu hoch	<ul style="list-style-type: none"> ▶ Spannungsversorgung kurzzeitig unterbrechen. ▶ Umgebungstemperatur prüfen [Kap. 3.4.3]. ▶ Brenner entriegeln, bei wiederholtem Auftreten Feuerungsmanager austauschen [Kap. 9.19].
	interner Gerätefehler	<ul style="list-style-type: none"> ▶ Spannungsversorgung kurzzeitig unterbrechen. ▶ Brenner entriegeln, bei wiederholtem Auftreten Feuerungsmanager austauschen [Kap. 9.19].
04h	mehr als 5 Entriegelungen in den letzten 15 Minuten	<ul style="list-style-type: none"> ▶ Entriegelungstaste 5 Sekunden drücken. ✓ Anzeige blinkt. ▶ Brenner entriegeln.
0Ch	Brennerkonfiguration fehlerhaft (kein Problem vom Feuerungsmanager)	<ul style="list-style-type: none"> ▶ Brennerkonfiguration prüfen. ▶ Werte in Parameter-Ebene prüfen [Kap. 6.2.3]. ▶ Parameter E0 ... E3 prüfen [Kap. 6.2.4].
	Vorbelüftungszeit kleiner 20 Sekunden (Summe aus Parameter 60 und 61).	▶ Vorbelüftungszeit erhöhen (nur mit VisionBox möglich).
11h	Unterspannung (kein Problem vom Feuerungsmanager)	▶ Spannungsversorgung prüfen.
12h	Spannungsversorgung wurde kurzzeitig unterbrochen	▶ Spannungsversorgung prüfen.
16h	Kommunikation zu TWI-Schnittstelle (VisionBox) fehlerhaft	<ul style="list-style-type: none"> ▶ Teilnehmer am TWI-Bus nur im stromlosen Zustand aus- und einstecken. ▶ Anzahl der Teilnehmer am TWI-Bus reduzieren. ▶ Leitungslänge reduzieren.

Folgende Fehler dürfen nur durch dafür qualifiziertes Fachpersonal behoben werden:

Fehlercode	Ursache	Behebung
18h	Abschaltung über PC-Software	–
	2. Detailfehlercode: A1h ungültige Bus-Adresse	▶ Bus-Adresse prüfen.
	2. Detailfehlercode: A5h Konfiguration am Ausgang B4 fehlerhaft	▶ Konfiguration am Ausgang B4 prüfen.
	2. Detailfehlercode: A6h im Einstellmodus wurde 30 Minuten keine Taste betätigt	–
	2. Detailfehlercode: A7h AUS-Funktion wurde betätigt	–
	2. Detailfehlercode: A8h keine Abgleichwerte im EEPROM abgelegt	–
	2. Detailfehlercode: A9h keine Bus-Verbindung	▶ Bus-Verbindung prüfen.
	2. Detailfehlercode: AAh Abbruch Kommunikation zum Erweiterungsmodul	▶ Spannungsversorgung kurzzeitig unterbrechen. ▶ Steckplatz Analogmodul oder Feldbusmodul prüfen.
	2. Detailfehlercode: 01h ... 1Bh interner Gerätefehler	▶ Spannungsversorgung kurzzeitig unterbrechen. ▶ Brenner entriegeln, bei wiederholtem Auftreten Feuerungsmanager austauschen [Kap. 9.19].
	2. Detailfehlercode: E1h ... E7h Abgleichwerte im EEPROM defekt	–
	2. Detailfehlercode: EEh Kommunikationsabbruch zum W-FM25	–
2. Detailfehlercode: EFh Erweiterungsmodul zum W-FM25 nicht kompatibel	▶ Version prüfen.	
1dh	EMV-Störeinflüsse	▶ EMV-Maßnahmen optimieren.
40h	Drehzahlnormierung außerhalb vorgegebener Grenzen	▶ Drehzahlnormierung erneut durchführen.
41h	1. Detailfehlercode: 01h Drehzahldifferenz weicht zu lange ab	▶ Parameter 44 und 45 prüfen.
	1. Detailfehlercode: 02h Drehzahldifferenz weicht zu stark ab	▶ Drehzahlgeber prüfen.
	1. Detailfehlercode: 03h Drehzahlstellwert zu lange außerhalb Toleranz	▶ Brenner neu einregulieren. ▶ Parameter 44 und 45 prüfen.
42h	Drehzahlgeber (Namur) nicht eingesteckt	▶ Drehzahlgeber einstecken.
44h	Betriebspunkte wurden ohne Freigabe geändert	▶ Brenner neu einregulieren.
	Parameter E3 falsch eingestellt	▶ Parameter E3 prüfen [Kap. 6.2.4].
	Parameter 46 wurde geändert und Drehzahl nicht neu normiert	▶ Brenner neu einregulieren.
46h	Drehrichtung Brennermotor falsch	▶ Drehrichtung Brennermotor prüfen.
47h	Typ vom Stellantrieb Luft ungültig	▶ Parameter 34 prüfen (nur mit VisionBox möglich).
	Typ vom Stellantrieb Gas ungültig	▶ Parameter 35 prüfen (nur mit VisionBox möglich).

10 Fehlersuche

Folgende Fehler dürfen nur durch dafür qualifiziertes Fachpersonal behoben werden:

Fehlercode	Ursache	Behebung
48h	Stecker der Stellantriebe für Gas und Luft vertauscht	▶ Stecker tauschen.
	Toleranzfehler Stellantrieb	▶ Luftklappe und/oder Winkelgetriebe oder Gasdrossel auf Freigängigkeit prüfen. ▶ Stellantrieb austauschen.
49h	Stellantrieb fährt Referenzpunkt nicht richtig an	▶ Luftklappe und/oder Winkelgetriebe oder Gasdrossel auf Freigängigkeit prüfen. ▶ Stellantrieb austauschen.
53h	Gasangel Gasdruckwächter-min/-Dichtheitskontrolle	▶ Gasanschlussdruck prüfen [Kap. 7.1.5]. ▶ Gasdruckwächter einstellen [Kap. 7.4.1]. ▶ Gasdruckwächter prüfen.
63h	Drehzahlernkurve fehlerhaft	▶ Brenner neu einregulieren.
65h	1. Detailfehlercode: 00h Toleranzfehler Stellantrieb Luft, Stellantrieb Gas oder Frequenzumrichter	▶ Luftklappe und/oder Winkelgetriebe auf Freigängigkeit prüfen. ▶ Gasdrossel auf Freigängigkeit prüfen. ▶ Stellantrieb austauschen. ▶ Frequenzumrichter oder Gebläse prüfen, ggf. austauschen.
	1. Detailfehlercode: 01h Toleranzfehler Stellantrieb Luft oder Stellantrieb Gas	▶ Luftklappe und/oder Winkelgetriebe auf Freigängigkeit prüfen. ▶ Gasdrossel auf Freigängigkeit prüfen. ▶ Stellantrieb austauschen.
	1. Detailfehlercode: 02h Toleranzfehler Stellantrieb Gas oder Frequenzumrichter	▶ Gasdrossel auf Freigängigkeit prüfen. ▶ Stellantrieb austauschen. ▶ Frequenzumrichter oder Gebläse prüfen, ggf. austauschen.
	1. Detailfehlercode: 03h Toleranzfehler Stellantrieb Gas	▶ Gasdrossel auf Freigängigkeit prüfen. ▶ Stellantrieb austauschen.
	1. Detailfehlercode: 04h Toleranzfehler Stellantrieb Luft oder Frequenzumrichter	▶ Luftklappe und/oder Winkelgetriebe auf Freigängigkeit prüfen. ▶ Stellantrieb austauschen. ▶ Frequenzumrichter oder Gebläse prüfen, ggf. austauschen.
	1. Detailfehlercode: 05h Toleranzfehler Stellantrieb Luft	▶ Luftklappe und/oder Winkelgetriebe auf Freigängigkeit prüfen. ▶ Stellantrieb austauschen.
	1. Detailfehlercode: 06h Toleranzfehler Frequenzumrichter	▶ Frequenzumrichter oder Gebläse prüfen, ggf. austauschen.
	1. Detailfehlercode: 07h Zeit während der Drehzahlnormierung abgelaufen Zeit im Einstellmodus abgelaufen Stecker der Stellantriebe für Gas und Luft vertauscht Rückmeldung Drehzahlsensor fehlerhaft	▶ Während der Drehzahlnormierung Taste [+] innerhalb 20 Sekunden drücken. ▶ Im Einstellmodus innerhalb 30 Minuten Taste drücken. ▶ Stecker tauschen. ▶ Drehzahlsensor und Gebläserad prüfen, ggf. austauschen.
A2h	Sicherheitskette geöffnet	▶ Sicherheitskette prüfen.
A4h	Rückspannung Ventil 1	▶ Verdrahtung zum Doppelmagnetventil prüfen.
A5h	Rückspannung Ventil 2	▶ Verdrahtung zum Doppelmagnetventil prüfen.
A6h	Flammenvortäuschung/Fremdlicht	▶ Fremdlichtquelle suchen und beseitigen. ▶ Ionisationselektrode prüfen.

Folgende Fehler dürfen nur durch dafür qualifiziertes Fachpersonal behoben werden:

Fehlercode	Ursache	Behebung
A7h	kein Flammensignal nach Sicherheitszeit	<ul style="list-style-type: none"> ▶ Zündelektrode einstellen [Kap. 9.10]. ▶ Zündeinrichtung prüfen, ggf. austauschen. ▶ Magnetventilspule und Leitung prüfen, ggf. austauschen. ▶ Ionisationselektrode und Leitung prüfen, ggf. austauschen. ▶ Brenneinstellung prüfen. ▶ Mischdruck prüfen, ggf. reduzieren. Mischdruck über T-Stück am Gehäusedeckel messen.
A8h	Flammenausfall im Betrieb	<ul style="list-style-type: none"> ▶ Brenneinstellung prüfen. ▶ Ionisationselektrode prüfen, ggf. austauschen [Kap. 9.10].
A9h	Flammenausfall während Stabilisierungszeit	▶ siehe A7h
AAh	Schaltkontakt Luftdruckwächter nicht in Ruhelage	<ul style="list-style-type: none"> ▶ Luftdruckeinflüsse prüfen. ▶ Einstellung Luftdruckwächter prüfen. ▶ Luftdruckwächter und Leitung prüfen, ggf. austauschen. ▶ Feuerungsmanager austauschen [Kap. 9.19].
Abh	Luftdruckwächter schaltet nicht	<ul style="list-style-type: none"> ▶ Einstellung Luftdruckwächter prüfen. ▶ Schläuche am Luftdruckwächter prüfen. ▶ Luftdruckwächter und Leitung prüfen, ggf. austauschen. ▶ Brennermotor und Leitung prüfen, ggf. austauschen [Kap. 9.9].
Adh	Gasmangel Gasdruckwächter-min	<ul style="list-style-type: none"> ▶ Gasanschlussdruck prüfen [Kap. 7.1.5]. ▶ Gasdruckwächter einstellen [Kap. 7.4.1]. ▶ Gasdruckwächter prüfen.
AEh	Ventil 1 bei Dichtheitskontrolle undicht	<ul style="list-style-type: none"> ▶ Gasarmatur auf Dichtheit prüfen [Kap. 7.1.3]. ▶ Einstellung und Funktion Gasdruckwächter prüfen [Kap. 7.4.1]. ▶ Gasdoppelventil austauschen. ▶ Parameter E0 prüfen [Kap. 6.2.4].
AFh	Ventil 2 bei Dichtheitskontrolle undicht	<ul style="list-style-type: none"> ▶ Gasarmatur auf Dichtheit prüfen [Kap. 7.1.3]. ▶ Einstellung und Funktion Gasdruckwächter prüfen [Kap. 7.4.1]. ▶ Gasdoppelventil austauschen.
b6h	Fehler POC-Kontakt	<ul style="list-style-type: none"> ▶ POC-Kontakt prüfen. ▶ Gasdoppelventil (Ventil 1) prüfen.
bAh	Flammenvortäuschung/Fremdlicht bei Anlauf	<ul style="list-style-type: none"> ▶ Fremdlichtquelle suchen und beseitigen. ▶ Ionisationselektrode prüfen.
bbh	Brennerabschaltung über Kontakt X3:7 (Stecker Nr. 7)	–
CAh	Dichtheitskontrolle fehlerhaft	<ul style="list-style-type: none"> ▶ Gasdruckwächter-min/-Dichtheitskontrolle prüfen. ▶ Gasdoppelventil prüfen.
Cdh	kein Signal am Eingang X3:15	▶ Verdrahtung prüfen.
CEh	Brückenstecker Nr. 15 fehlt	▶ Brückenstecker einstecken.
	Gasdruckwächter-max schaltet nicht	<ul style="list-style-type: none"> ▶ Gasanschlussdruck prüfen [Kap. 7.1.5]. ▶ Gasdruckwächter einstellen. ▶ Gasdruckwächter prüfen.
CFh	keine Startfreigabe (X3:14)	▶ Startfreigabe prüfen.

10 Fehlersuche

Folgende Fehler dürfen nur durch dafür qualifiziertes Fachpersonal behoben werden:

Fehlercode	Ursache	Behebung
d1h	Verbindung zum Stellantrieb fehlerhaft	<ul style="list-style-type: none"> ▶ Fehler beheben nach folgendem Ablauf: <ul style="list-style-type: none"> ▪ Spannungsversorgung unterbrechen ▪ Stecker am Feuerungsmanager richtig einstecken ▪ Abdeckung W-FM montieren [Kap. 3.3.4].
	Parameter E0 nicht richtig konfiguriert	▶ Konfiguration Parameter E0 prüfen [Kap. 6.2.4]
d2h	über Fernentriegelung (X3:14) mehr als 5 Entriegelungen in den letzten 15 Minuten	<ul style="list-style-type: none"> ▶ Fehlerursache beheben. ▶ Über Bedienfeld am Brenner entriegeln. ▶ Entriegelungstaste 5 Sekunden drücken. ✓ Anzeige blinkt. ▶ Brenner entriegeln.
d4h	Fremdspannung an Betriebsmeldung X7:B5	▶ Fremdspannungsquelle suchen und beseitigen.
	Anschluss Magnetventil im undefinierten Zustand	▶ Steckerkabel und Kontakte vom W-FM zum Magnetventil prüfen.
	interner Gerätefehler	<ul style="list-style-type: none"> ▶ Spannungsversorgung kurzzeitig unterbrechen. ▶ Brenner entriegeln, bei wiederholtem Auftreten Feuerungsmanager austauschen [Kap. 9.19].

10.3 Betriebsprobleme

Folgende Fehler dürfen nur durch dafür qualifiziertes Fachpersonal behoben werden:

Beobachtung	Ursache	Behebung
schlechtes Startverhalten vom Brenner	Mischdruck zu hoch	▶ Mischdruck in Zündposition reduzieren. Mischdruck über T-Stück am Gehäusedeckel messen.
	Zünderlektrode falsch eingestellt	▶ Zünderlektrode einstellen [Kap. 9.10].
Verbrennung pulsiert stark oder Brenner dröhnt	falsche Verbrennungsluftmenge	▶ Brenner nachregulieren.
Stabilitätsprobleme	Mischdruck zu hoch	▶ Mischdruck reduzieren. Mischdruck über T-Stück am Gehäusedeckel messen.
keine Anzeige am Bedienfeld	Stecker vom Bedienfeld nicht richtig eingesteckt	▶ Stecker am Feuerungsmanager richtig einstecken.
	Bedienfeld defekt	▶ Bedienfeld austauschen.

11 Technische Unterlagen

11.1 Programmablauf

Der genaue Betriebsstatus vom Feuerungsmanager kann zusätzlich angezeigt werden. Betriebsstatus aktivieren [Kap. 6].

Betriebsphase	Betriebsstatus	Zustand / Funktion
F . .	00	Fehler vorhanden
OFFUPr	01	unprogrammierter Zustand oder Programmierung nicht abgeschlossen
OFF	02	Standby, keine Wärmeanforderung
1	03	Fremdlichtkontrolle
2	04	Ruhestandskontrolle Luftdruckwächter
	05	Initialisierung W-FM
	06	Warten auf Startfreigabe / Wartezeit O ₂ -Regelung
	07	Interner Ablauf
3	08	Fahren Stellantrieb-Luftklappe in Vorbelüftung und Stellantrieb-Gasdrossel in Zündposition
	09	Warten auf Bestätigung Drehzahlnormierung
	10	Start Brennermotor
4	11	Warten auf Luftdruck
	12	Vorbelüftung
5	13	Interner Ablauf
	14	Fahren Stellantrieb-Luftklappe in Zündposition
6	15	Gasdruckkontrolle am Gasdruckwächter-min/-Dichtheitskontrolle
	16	Zündung
7	17	Erste Sicherheitszeit - Brennstofffreigabe
	18	Erste Sicherheitszeit - Flammenerkennung
8	19	Erste Stabilisierungszeit
	20	Stopp Einstellmodus: P0 -A
	21	Zweite Sicherheitszeit
	22	Zweite Stabilisierungszeit
	23	Ende Einstellmodus: P0 -B
9	24	Fahren auf Kleinlast
10	25	Betrieb (Leistungsregelung aktiv)
11	34	Dichtheitskontrolle - Ventilzwischenraum entleeren
12	35	Dichtheitskontrolle - Prüfzeit Ventil 1
	36	Interner Ablauf
13	37	Dichtheitskontrolle - Ventilzwischenraum füllen
14	38	Dichtheitskontrolle - Prüfzeit Ventil 2
	39	Interner Ablauf
15	26	Interner Ablauf
	27	Fahren in Kleinlast
	28	Brennstoffventile schließen
	29	Interner Ablauf
	30	Start Nachbrennzeit / Nachbelüftung
	31	Nachbelüftung Kontaktabhängig (X3:14)
	32	Nachbrennzeit

11 Technische Unterlagen

Betriebsphase	Betriebsstatus	Zustand / Funktion
16	33	Wiedereinschaltsperr
G L	40	Referenzsuche Stellantrieb-Luftklappe und Gasdrossel
G	41	Test Stellantrieb-Gasdrossel 105°
G L	42	Fahren auf Standby-Position
	43	Interner Ablauf
OFFGd	44	Gasmangel Gasdruckwächter-min (X3:14)
16	45	Gasmangelprogramm
OFF S	46	Sicherheitskette geöffnet (X3:7)

11.2 Umrechnungstabelle Druckeinheit

Bar	Pascal			
	Pa	hPa	kPa	MPa
0,1 mbar	10	0,1	0,01	0,00001
1 mbar	100	1	0,1	0,0001
10 mbar	1 000	10	1	0,001
100 mbar	10 000	100	10	0,01
1 bar	100 000	1 000	100	0,1
10 bar	1 000 000	10 000	1 000	1

11.3 Gerätekategorien

Kennzeichnung Gasbrenner und Zweistoffbrenner mit Gebläse nach EN 676

Die EN 676, "Gebläsebrenner für gasförmige Brennstoffe", wird für die Umsetzung der grundlegenden Anforderungen der Verordnung (EU) 2016/426 angewendet.

Die EN 676 sieht für Gasbrenner mit Gebläse unter Punkt 4.4.9 folgende Gerätekategorien vor:

I2R	für Erdgas
I3R	für Flüssiggas
II2R/3R	für Erdgas / Flüssiggas

Für den Nachweis der Gebrauchstüchtigkeit vom Brenner werden bei der Typprüfung die unter Punkt 5.1.1, Tab. 4 angegebenen Prüfgase verwendet und die unter Punkt 5.1.2, Tab. 5 genannten minimalen Prüfdrücke ermittelt.

Da Weishaupt Gasbrenner und Zweistoffbrenner diese Anforderungen vollumfänglich erfüllen, werden bei der Kennzeichnung vom Brenner nach Punkt 6.2 auf dem Geräteschild die Gerätekategorie sowie die verwendeten Prüfgase mit dem zulässigen Anschlussdruckbereich angegeben. Damit ist die Eignung vom Brenner für Gase der 2. Gasfamilie und 3. Gasfamilie eindeutig beschrieben.

Auf Grundlage vom Typprüfbericht einer akkreditierten Prüfstelle nach ISO 17025 wird auf der EU-Baumusterprüfbescheinigung (Zertifikat) nach Verordnung (EU) 2016/426 ebenfalls die Gerätekategorie, der Versorgungsdruck und das Bestimmungsland angegeben.

In der EN 437, "Prüfgase - Prüfdrücke - Gerätekategorien", sind ausführlich die Zusammenhänge sowie die nationalen Besonderheiten zu diesem Thema beschrieben.

Die folgenden Tabellen bieten eine übersichtliche Darstellung der Zusammenhänge zwischen den R-Kategorien und den national gebräuchlichen Gerätekategorien mit deren Prüfgasen und Anschlussdrücken.

Alternative Gerätekategorie zu I2R

Bestimmungsland	Gerätekategorie	Prüfgas	Anschlussdruck [mbar]
AT (Austria)	I _{2H}	G 20	20
BE (Belgium)	I _{2E+} , I _{2N} , I _{2E(S)} , I _{2E(R)}	G 20	Druckpaar 20↔25
CH (Switzerland)	I _{2H}	G 20	20
CZ (Czech Republic)	I _{2H}	G 20	20
DE (Germany)	I _{2E} , I _{2N} , I _{2ELL}	G 20, G 25	20
DK (Denmark)	I _{2H} , I _{2N}	G 20	20
EE (Estonia)	I _{2H}	G 20	20
ES (Spain)	I _{2H} , I _{2N}	G 20	20
FI (Finland)	I _{2H}	G 20	20
FR (France)	I _{2E+} , I _{2L} , I _{2H} , I _{2N} , I _{2Esi} , I _{2Er}	G 20, G 25	Druckpaar 20↔25
GB (United Kingdom)	I _{2H}	G 20	20
GR (Greece)	I _{2H} , I _{2N}	G 20	20
HR (Croatia)	I _{2H}	G 20	20
HU (Hungary)	I _{2H} , I _{2HS}	G 20, G 25.1	20
IE (Ireland)	I _{2H}	G 20	20
IT (Italy)	I _{2H} , I _{2HM}	G 20, G 230	20
LT (Lithuania)	I _{2H}	G 20	20
LV (Latvia)	I _{2H}	G 20	20
NL (Netherlands)	I _{2EK} , I _{2N}	G 25.3, G 20	20
NO (Norway)	I _{2H}	G 20	20
PL (Poland)	I _{2E} , I _{2N} , I _{2ELw} , I _{2ELs} , I _{2ELn} , I _{2ELwLs} , I _{2ELwLsLn}	G 20, G 27, G 2.300, G 2.350	20
PT (Portugal)	I _{2H} , I _{2N}	G 20	20
RO (Romania)	I _{2H} , I _{2L} , I _{2E}	G 20	20 / 25
SE (Sweden)	I _{2H}	G 20	20
SI (Slovenia)	I _{2H} , I _{2N}	G 20	20
SK (Slovakia)	I _{2H}	G 20	20
TR (Türkiye)	I _{2H}	G 20	20

11 Technische Unterlagen

Alternative Gerätekategorie zu I3R

Bestimmungsland	Gerätekategorie	Prüfgas	Anschlussdruck [mbar]
AT (Austria)	I3B/P, I3P	G 30, G 31	30 / 50
BE (Belgium)	I3+, I3P, I3B, I3B/P	G 30, G 31	Druckpaar 28-30↔37 50
CH (Switzerland)	I3B/P, I3+, I3P	G 30, G 31	Druckpaar 28-30↔37 50
CY (Cyprus)	I3B/P, I3+, I3B	G 30, G 31	Druckpaar 28-30↔37 Druckpaar 50↔67
CZ (Czech Republic)	I3B/P, I3+, I3P	G 30, G 31	Druckpaar 28-30↔37 50
DE (Germany)	I3B/P, I3P	G 30, G 31	30/50
DK (Denmark)	I3B/P	G 30, G 31	30
EE (Estonia)	I3B/P	G 30, G 31	30
ES (Spain)	I3+, I3P, I3B	G 30, G 31	Druckpaar 28-30↔37 50
FI (Finland)	I3B/P	G 30, G 31	28-30
FR (France)	I3+, I3P, I3B, I3B/P	G 30, G 31	Druckpaar 28-30↔37 50 Druckpaar 112↔148
GB (United Kingdom)	I3+, I3P, I3B, I3B/P	G 30, G 31	Druckpaar 28-30↔37 50
GR (Greece)	I3B/P, I3+, I3P, I3B	G 30, G 31	Druckpaar 28-30↔37 50
HR (Croatia)	I3B/P, I3P	G 30, G 31	30 / 37
HU (Hungary)	I3B/P, I3P, I3B	G 30, G 31	30
IE (Ireland)	I3+, I3P, I3B	G 30, G 31	Druckpaar 28-30↔37
IT (Italy)	I3B/P, I3+, I3P	G 30, G 31	Druckpaar 28-30↔37
LT (Lithuania)	I3B/P, I3+, I3P	G 30, G 31	Druckpaar 28-30↔37
NL (Netherlands)	I3B/P, I3P	G 30, G 31	30 / 37 / 50
NO (Norway)	I3B/P	G 30, G 31	30
PL (Poland)	I3B/P, I3P, I3P(B/P)	G 30, G 31	30 / 37
PT (Portugal)	I3+, I3P, I3B	G 30, G 31	Druckpaar 28-30↔37 Druckpaar 50↔67
RO (Romania)	I3B/P, I3P	G 30, G 31	30
SE (Sweden)	I3B/P	G 30, G 31	30
SI (Slovenia)	I3B/P, I3+, I3P	G 30, G 31	Druckpaar 28-30↔37
TR (Türkiye)	I3B/P, I3+	G 30, G 31	Druckpaar 28-30↔37

Alternative Gerätekategorie zu II2R/3R

Bestimmungsland	Gerätekategorie	Prüfgas	Anschlussdruck [mbar]	Prüfgas	Anschlussdruck [mbar]
AT (Austria)	II ₂ H3B/P, II ₂ H3P	G 20	20	G 30, G 31	30 / 50
BE (Belgium)	II ₂ E+3P, II ₂ E+3+, II ₂ E+3B, II ₂ E(S)3P, II ₂ E(R)3P	G 20	Druckpaar 20≤25	G 30, G 31	Druckpaar 28-30≤37 50
CH (Switzerland)	II ₂ H3B/P, II ₂ H3+, II ₂ H3P	G 20	20	G 30, G 31	Druckpaar 28-30≤37 50
CY (Cyprus)	II ₂ H3B/P, II ₂ H3+	G 20	20	G 30, G 31	Druckpaar 28-30≤37 Druckpaar 50≤67
CZ (Czech Republic)	II ₂ H3B/P, II ₂ H3+, II ₂ H3P	G 20	20	G 30, G 31	Druckpaar 50≤67
DE (Germany)	II ₂ E3B/P, II ₂ ELL3B/P, II ₂ ELL3P, II ₂ E3P	G 20, G 25	20	G 30, G 31	30 / 50
DK (Denmark)	II _{1a} 2H, II ₂ H3B/P	G 20	20	G 30, G 31	30
EE (Estonia)	II ₂ H3B/P	G 20	20	G 30	30
ES (Spain)	II ₂ H3P, II ₂ H3+	G 20	20	G 30, G 31	Druckpaar 28-30≤37 50
FI (Finland)	II ₂ H3B/P	G 20	20	G 30, G 31	28-30
FR (France)	II ₂ E+3+, II ₂ E+3P, II ₂ E+3B/P, II ₂ L3P, II ₂ H3P, II ₂ Esi3+, II ₂ Er3+, II ₂ Esi3P, II ₂ Er3P	G 20, G 25	Druckpaar 20≤25	G 30, G 31	Druckpaar 50≤67 Druckpaar 112≤148
GB (United Kingdom)	II ₂ H3+, II ₂ H3P	G 20	20	G 30, G 31	Druckpaar 28-30≤37 50
GR (Greece)	II ₂ H3B/P, II ₂ H3+, II ₂ H3P	G 20	20	G 30, G 31	Druckpaar 28-30≤37 50
HR (Croatia)	II ₂ H3B/P, II ₂ H3P	G 20	20	G 30, G 31	30 / 37
IE (Ireland)	II ₂ H3+, II ₂ H3P	G 20	20	G 30, G 31	Druckpaar 28-30≤37
IT (Italy)	II _{1a} 2H, II ₂ H3B/P, II ₂ H3+, II ₂ H3P, II ₂ HM3+, II ₂ HM3B/P, II ₂ HM3P	G 20, G 230	20	G 30, G 31	Druckpaar 28-30≤37
LT (Lithuania)	II ₂ H3B/P, II ₂ H3+, II ₂ H3P	G 20	20	G 30, G 31	Druckpaar 28-30≤37
NL (The Netherlands)	II ₂ EK3B/P	G 25	20	G 31	30 / 37 / 50
NO (Norway)	II ₂ H3B/P	G 20	20	G 30, G 31	30
PL (Poland)	II ₂ E3B/P, II ₂ E3P, II ₂ E3P(B/P), II ₂ ELs3B/P, II ₂ ELs3P, II ₂ HM3B/P, II ₂ ELwLs3P, II ₂ ELwLs3P(B/P), II ₂ ELwLsLn3P(B/P)	G 20, G 27, G 2.300, G 2.350	20	G 30, G 31	30 / 37
PT (Portugal)	II ₂ H3+, II ₂ H3P	G 20	20	G 30, G 31	Druckpaar 28-30≤37 Druckpaar 50≤67
RO (Romania)	II ₂ H3B/P, II ₂ H3P, II ₂ L3P, II ₂ E3B/P, II ₂ L3B/P	G 20	20 / 25	G 30, G 31	30
SE (Sweden)	II _{1a} 2H, II ₂ H3B/P	G 20	20	G 30, G 31	30
SI (Slovenia)	II ₂ H3B/P, II ₂ H3+, II ₂ H3P	G 20	20	G 30, G 31	Druckpaar 28-30≤37
SK (Slovakia)	II ₂ H3B/P, II ₂ H3+, II ₂ H3P	G 20	20	G 30, G 31	Druckpaar 28-30≤37 50
TR (Türkiye)	II ₂ H3B/P, II ₂ H3+	G 20	20	G 30, G 31	Druckpaar 30≤37

12 Projektierung

12.1 Motordauerlauf oder Nachbelüftung



Brandgefahr durch Ausfall vom Verbrennungsluftgebläse

Bei Betrieb mit Motordauerlauf oder verlängerter Nachbelüftung kann ein Ausfall vom Verbrennungsluftgebläse (z. B. durch Spannungsausfall oder defekten Motor) dazu führen, dass Rückwärme oder heiße Abgase in das Brennergehäuse zurückströmen. Dies kann zu einem Brand führen.

Wenn eine ausfallsichere Dauerlüftung oder Nachbelüftung erforderlich ist, geeignete Maßnahmen treffen, z. B.:

- ▶ Druckluftspülung bauseits installieren, mit:
 - ausreichend großem Druckluftspeicher
 - stromlos offenem Druckluftventil
-

12.2 Zusätzliche Anforderungen

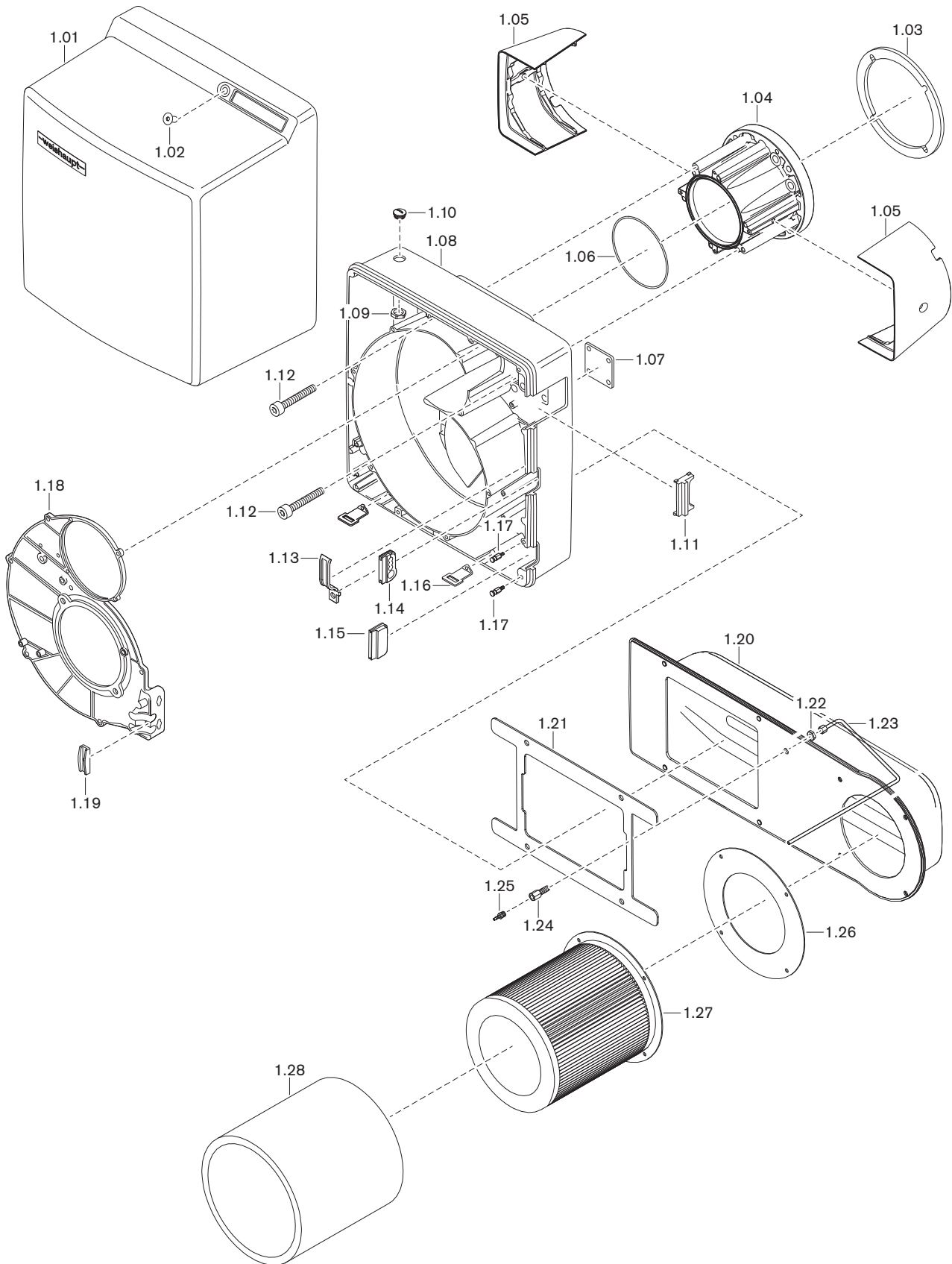
Zusätzliche Anforderungen an Brenner für gasförmige Brennstoffe nach EN 676:

- die Druckgeräte befeuern entsprechend der Druckgeräterichtlinie 2014/68/EU
- als Komponente einer industriellen Thermoprozessanlage nach EN ISO 13577-2
- an Dampf- und Heißwasser-Wasserrohrkessel nach EN 12952-8

2014/68/EU	EN ISO 13577-2	EN 12952-8	Komponente	Anforderung
X			Feuerungsautomat, Feuerungsmanager	ausgelegt für Dauerbetrieb größer 1200 kW
		X	Flammenwächter, Flammenfühler	selbst überprüfend
X			Regeleinrichtung Luft/Brennstoff Verhältnis	EN 12067-2
X	X	X	Luftüberwachungseinrichtung	Luftruckwächter-min nach EN 1854
X	X	X	Überwachungseinrichtung minimaler Brennstoffdruck	Gasdruckwächter-min nach EN 1854
X	X	X	Überwachungseinrichtung maximaler Brennstoffdruck	Gasdruckwächter-max nach EN 1854
X	X	X	Ventilüberwachungssystem, Gasdruckwächter-Dichtheitskontrolle	EN 1643
X	X	X	Gasdruckregler	EN 88, EN 334
X	X	X	Automatische Sicherheitsabsperrentile (PED: bei aggressiven Medien)	2 x Gruppe A, EN 161
	X		Manuelle Absperreinrichtung für alle Brennstoffe	Kugelhahn
	X		Schutzeinrichtungen für sicheren Betrieb	im Ruhestromprinzip am Eingang vom Feuerungsmanager angeschlossen
		X	Elektrische Ausrüstung	EN 50156

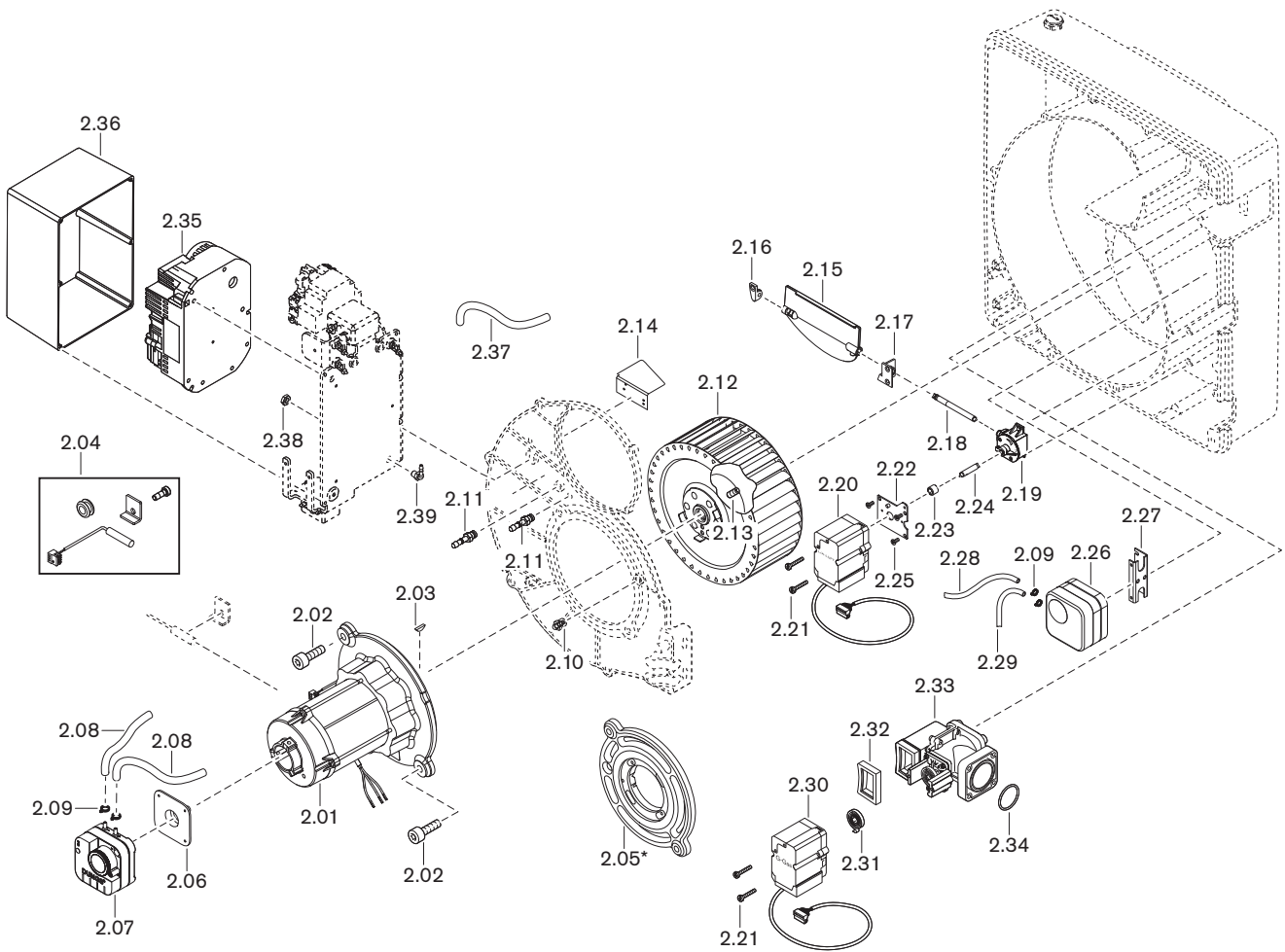
13 Ersatzteile

13 Ersatzteile



Pos.	Bezeichnung	Bestell-Nr.
1.01	Abdeckhaube	241 400 01 112
1.02	Schraube M8 x 16 ISO 10642	404 412
1.03	Flanschdichtung 8 mm Asfilplan	232 400 01 117
1.04	Zwischenflansch	232 400 01 097
1.05	Abdeckung Zwischenflansch	232 400 01 357
1.06	O-Ring 142 x 3,0 NBR70 DIN-EN549	445 191
1.07	Befestigungsblech für Gasdrossel	232 400 01 057
1.08	Brennergehäuse komplett	232 400 01 032
1.09	Sechskantmutter M20 x 1,5	730 752
1.10	Verschlussschraube M20 x 1,5	730 702
1.11	Abdeckung Brennergehäuse	232 400 01 067
1.12	Schraube M8 x 40 TAPTITE II DIN 7500	409 391
1.13	Schelle	241 400 01 357
1.14	Tülle für Anschlusskabel	241 200 01 247
1.15	Tülle	241 400 01 177
1.16	Befestigungswinkel für Haube	241 400 01 207
1.17	Einhängebolzen	241 400 01 327
1.18	Gehäusedeckel	232 400 01 087
1.19	Halter für Kabel	241 400 01 367
1.20	Ansauggehäuse	232 400 01 012
1.21	Dichtung Ansauggehäuse	232 400 01 177
1.22	Sechskantmutter BM10 x 1 DIN 439 -04	411 504
1.23	Impulsleitung 6 x 1	232 400 01 268
1.24	Einschraubstutzen M10 x 1 x G $\frac{1}{8}$ x 43	210 104 24 107
1.25	Einschraubstutzen R $\frac{1}{8}$	453 004
1.26	Dichtung Luftfilter	232 400 01 247
1.27	Luftfilter	232 400 01 227
1.28	Luftvorfilter	232 400 01 237

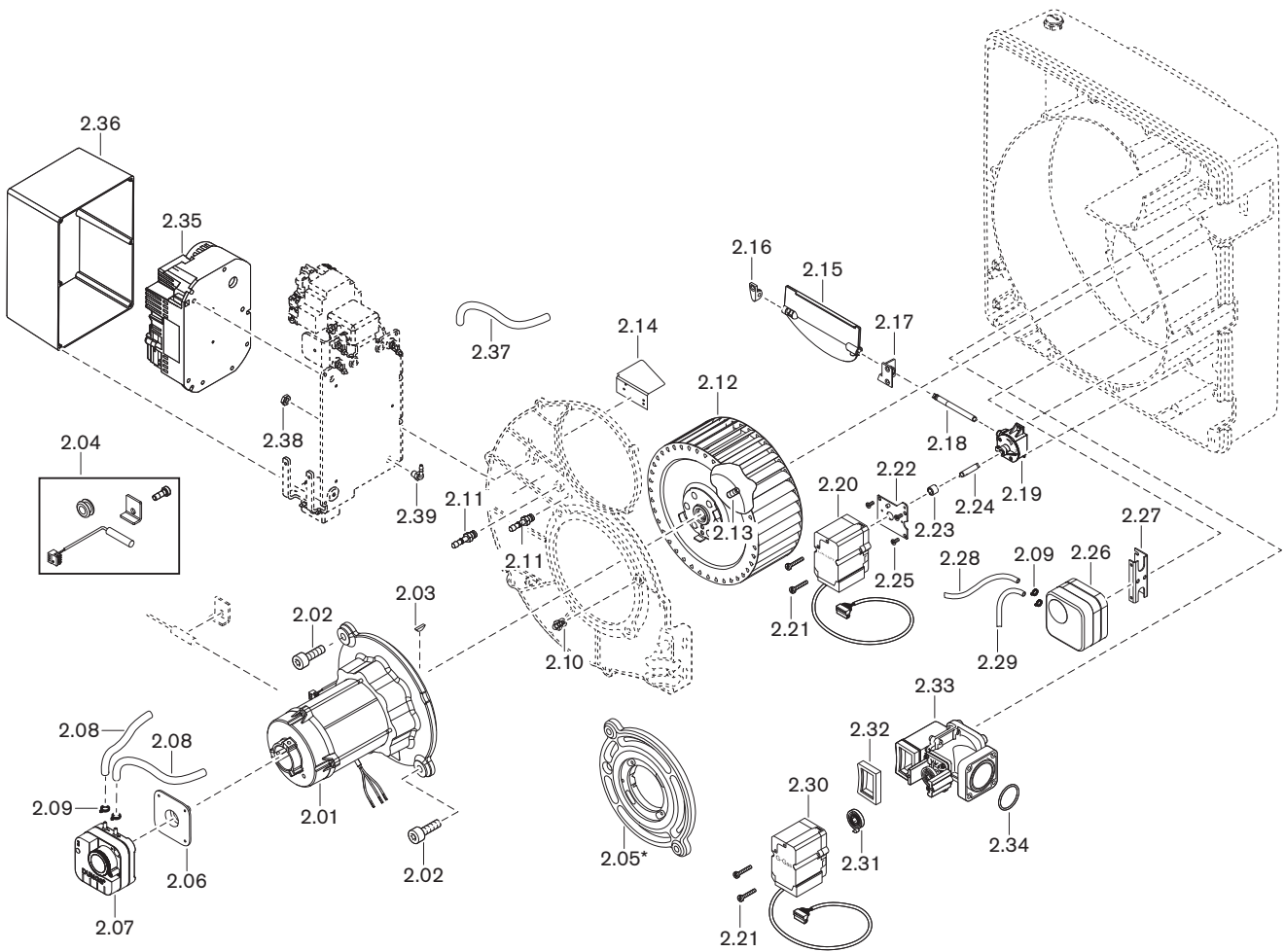
13 Ersatzteile



Pos.	Bezeichnung	Bestell-Nr.
2.01	Motor	232 400 07 050
	– Motor W-PM06/S-4	652 165
	– Motor W-PM06/A-4	652 320
2.02	Schraube ISO 4762 M8 x 16- 8.8	402 509
2.03	Scheibenfeder 4 x 5 DIN 6888	490 154
2.04	Drehzahlsensor-Set	230 401 00 150
	– Drehzahlsensor	230 310 12 782
	– Klemmstück Drehzahlsensor	218 104 14 247
	– Schraube M5 x 14 DIN 7984	402 234
	– Tülle 11 x 4,0 x 4,7 für Drehzahlsenor	756 170
2.05	Motorzwischenflansch*	232 400 01 167
2.06	Anbaufansch für LGW	605 243
2.07	Druckwächter LGW 3 A1 0,4 - 3,0 mbar	691 446
2.08	Schlauch 4,0 x 1,75 500 mm	232 110 24 047
2.09	Schlauchklemme 7,5	790 218
2.10	Einschraubstutzen R $\frac{1}{8}$ WES4	453 003
2.11	Einschraubstutzen R $\frac{1}{8}$ GES4	453 004
2.12	Gebälserad WG40/Dr. TLR-S 190 x 81,8-L S1	230 400 08 012
2.13	Gewindestift M8 x 8 mit Ringschneide (Tuflok)	420 550
2.14	Luftleitblech	232 400 01 047
2.15	Luftklappe komplett	232 400 02 032
2.16	Lager links	241 400 02 037
2.17	Lager rechts mit Lagerbuchse	241 210 02 032
2.18	Welle Luftklappe - Winkelgetriebe	241 400 02 147
2.19	Winkelgetriebe	241 110 02 062
2.20	Schrittmotor Luft STE 4,5 24 V	651 103
2.21	Schraube M4 x 30 Torx-Plus metrisch	409 245
2.22	Befestigungsblech	241 400 02 222
2.23	Führungshülse	241 400 02 207
2.24	Welle Winkelgetriebe - Stellantrieb	241 400 02 157
2.25	Schraube M4 x 10 Torx-Plus 20IP	409 236
2.26	Druckwächter LGW 10 A2 1 - 10 mbar	691 370
2.27	Haltebügel Druckwächter	230 200 24 017
2.28	Schlauch 4,0 x 1,75 250 mm	232 110 24 037
2.29	Schlauch 4,0 x 1,75 140 mm	232 050 24 047
2.30	Schrittmotor Gas STE 4,5 24 V	651 101
2.31	Drehfeder 2 starke Ausführung	241 400 02 167
2.32	Dichtung für Verbindungskanal	232 400 25 087
2.33	Gasdrossel	232 400 25 030
2.34	O-Ring 45 x 3 NBR70 ISO 3601	445 518

* Nur in Verbindung mit Motor W-PM06/A-4.

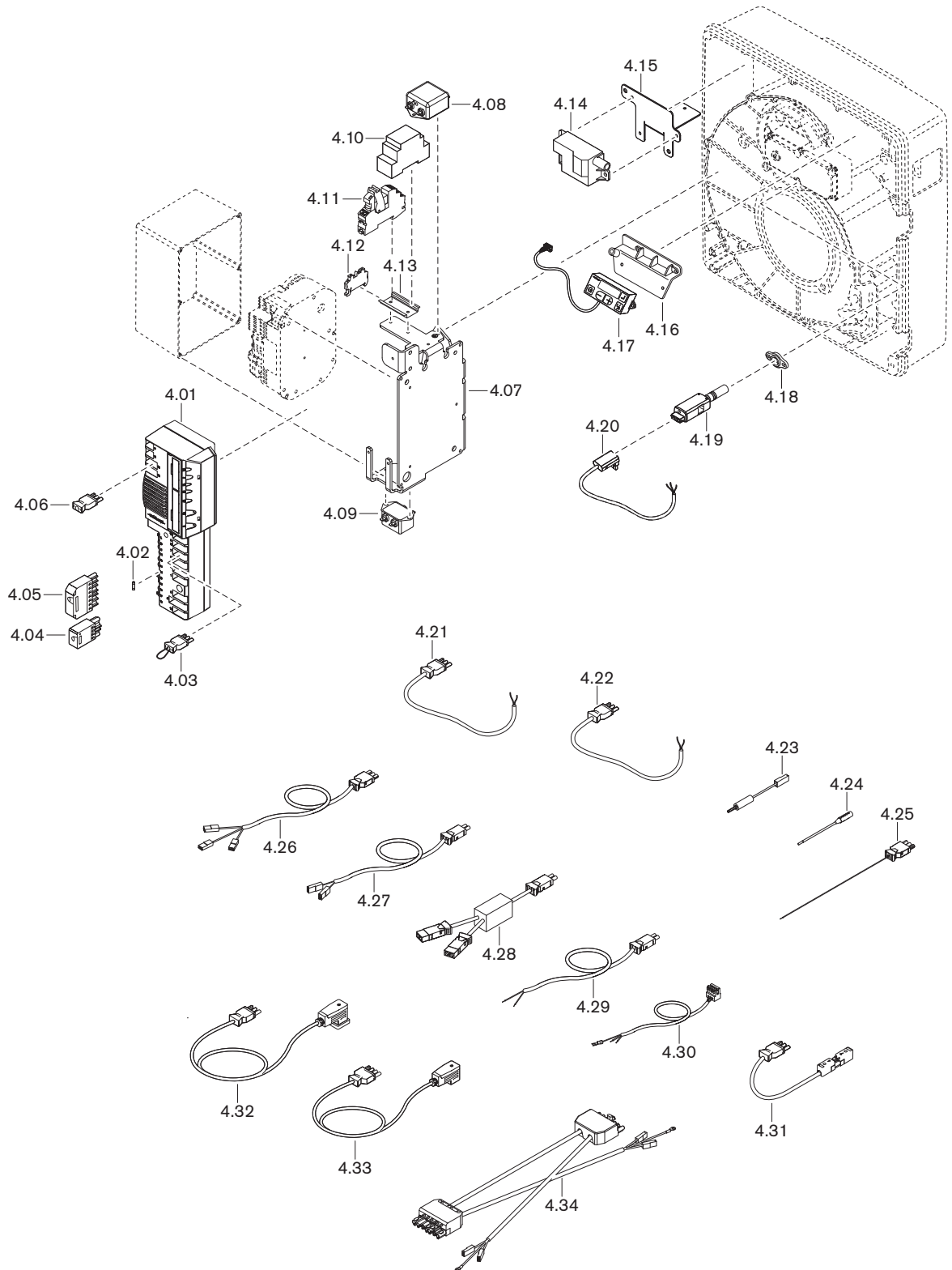
13 Ersatzteile



Pos.	Bezeichnung	Bestell-Nr.
2.35	Umbausatz Frequenzumrichter universal	230 401 00 130
	– Frequenzumrichter	230 400 12 362
	– Steckerleitungs-Set	230 400 12 392
2.36	Gehäuse Hammond 1550H 222 x 146 x 101	735 265
2.37	Schlauch (Luftkühlung)	453 006
2.38	Sechskantmutter M8 x 1 DIN 439	411 412
2.39	Einschraubstutzen M8 x 1 WES4	453 006

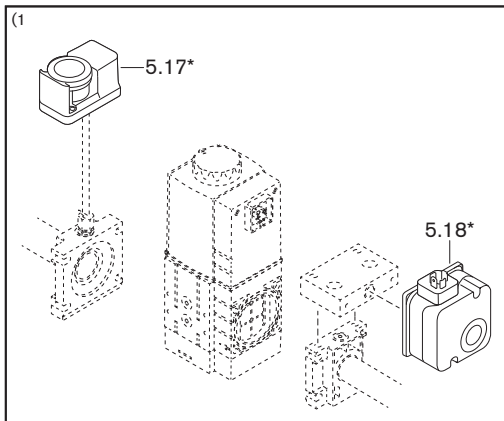
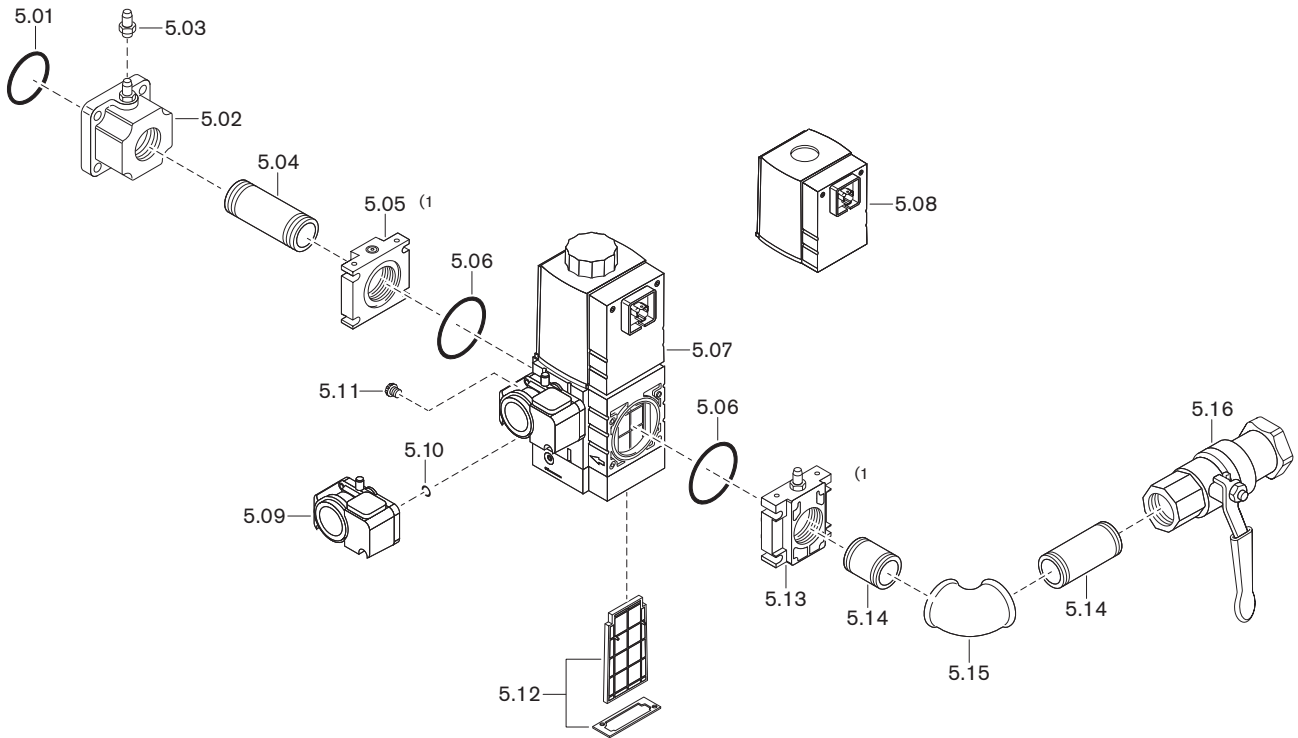
Pos.	Bezeichnung	Bestell-Nr.
3.01	Ring 182 x 174 x 2 Hochtemperatur	232 400 01 137
3.02	Isolator	
	– Niedertemperatur	232 400 01 062
	– Hochtemperatur	232 400 01 157
3.03	Befestigungsklammer Isolator	
	– Niedertemperatur	232 400 01 327
	– Hochtemperatur	232 400 01 127
3.04	Zünd- und Ionisationselektrode	217 104 14 547
3.05	Dichtung 24 x 16 X 2 DIN EN 1514-1	441 080
3.06	Verschraubung M16 x 1,5 7 - 11,4 mm	232 400 14 347
3.07	Zündleitung	
	– Zündleitung 650 mm	232 400 11 037
	– Zündstecker D6,4/11 120°C 1000 Ohm	716 569
3.08	Gemischverteiler komplett	
	– Erdgas	232 400 14 162
	– Flüssiggas	233 400 14 032
3.09	Verschlussgehäuse komplett	232 400 14 152
3.10	Dichtung 135,6 x 120 x 2 Brennerrohr	232 400 14 327
3.11	Brennerrohr	232 400 14 212
3.12	Gemischverteiler	
	– Erdgas	232 400 14 172
	– Flüssiggas	233 400 14 042
3.13	Drall 9/16	232 400 14 207
3.14	Stellhebel Oberteil	241 400 10 077
3.15	Stellhebel Unterteil	232 400 14 197
3.16	Schraube M4 x 12 Torx-Plus 20IP	409 237
3.17	O-Ring 42 x 3 NBR70 ISO 3601	445 128
3.18	Kabeltülle 5 x 12 x 16	756 146
3.19	Schauglas	241 400 01 377
3.20	Stopfen 5,25	241 110 10 087
3.21	Anzeigebolzen M6 x 90	241 110 10 097
3.22	Verstellschraube M6 x 88	241 400 10 097
3.23	Federscheibe A6 DIN 137	431 615
3.24	Sechskantmutter M6 ISO 4032 -8	411 301
3.25	Sechskantmutter M6 DIN 985 -6	411 302
3.26	Schraube G $\frac{1}{8}$ A DIN 908 St	409 004
3.27	Dichtring 10 x 13,5 x 1,5 DIN 7603	441 033
3.28	Kühlluftleitung Gehäusedeckel	232 400 14 368
3.29	Verschraubung 24-SX-LL08-LL06-ST	452 018
3.30	Kühlluftleitung Isolator WG40/2-A PLN	232 400 14 348
3.31	Verschraubung 24-SDSX-LL06-G $\frac{1}{8}$ A-ST-CH60	452 291
3.32	Dichtring A10 x 14 x 4,0 DIN 7603 Cu	440 037

13 Ersatzteile



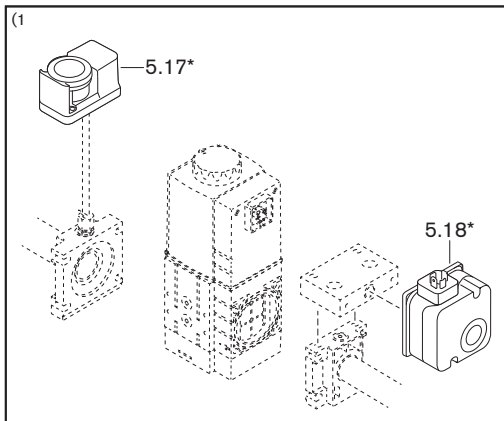
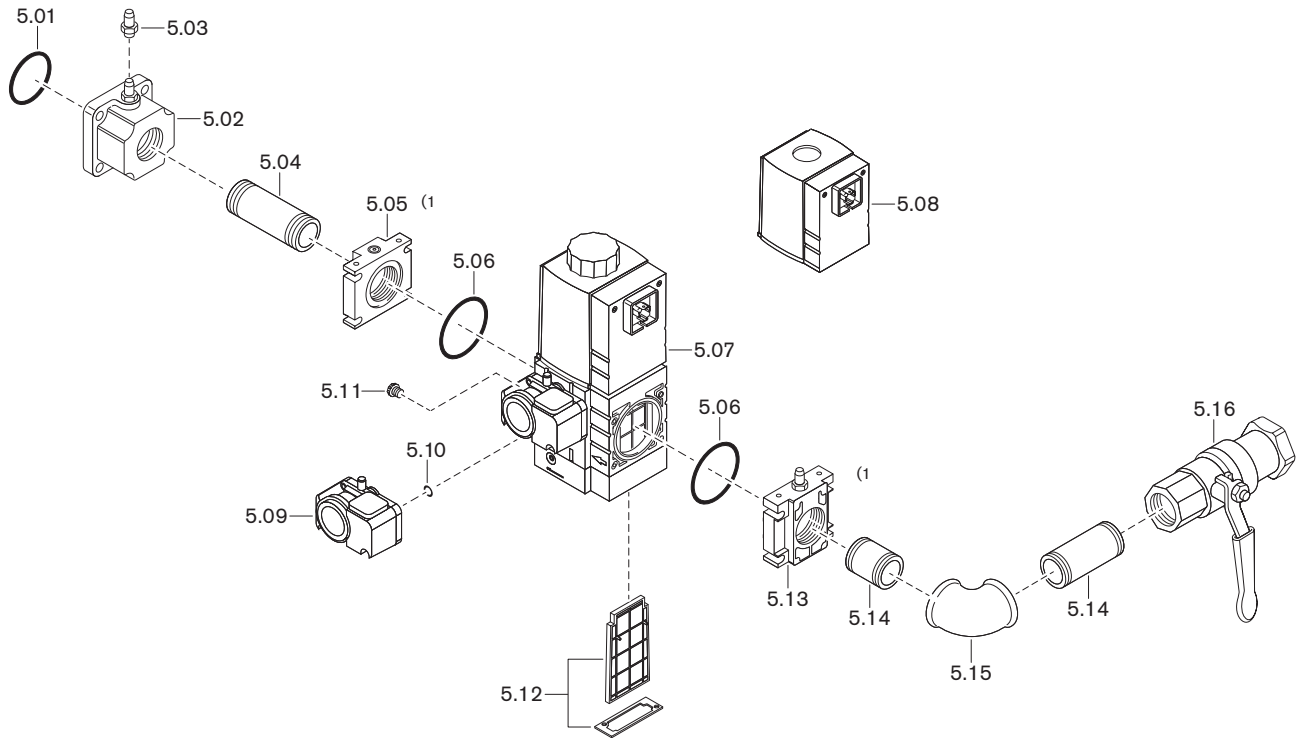
Pos.	Bezeichnung	Bestell-Nr.
4.01	Feuerungsmanager W-FM25 O2 V 2.0 230V	600 491
4.02	Feinsicherung T6,3H, IEC 127-2/5	483 011 22 457
4.03	Zwischenstecker Nr. 7	241 400 12 042
4.04	Steckerteil ST18/7	716 549
4.05	Steckerteil ST18/4	716 546
4.06	Zwischenstecker Nr. 15	232 110 12 082
4.07	Haltebügel für W-FM25/Netzfilter	232 400 12 047
4.08	Netzfilter	710 613
4.09	Netzfilter	710 612
4.10	Relaismodul RMF1.1 230V 50-60Hz für KLC	600 706
4.11	Relais RIF-1RPT-LV-230AC	704 471
4.12	Endhalter CLIPFIX 35-5	735 675
4.13	Tragschiene S35 x 60	210 405 22 017
4.14	Zündgerät ZAG 1 mit Ionisation	603 232
4.15	Halteblech Zündgerät	232 400 11 027
4.16	Befestigungsbügel	241 400 12 017
4.17	ABE für W-FM20 / 25 mit 0,58 m Leitung	600 481
4.18	Halter für Flammenwächter	600 637
4.19	Flammenwächter KLC20/230 230V AC 50-60Hz	600 689
4.20	Anschlussleitung 1000 mm für KLC	600 669
4.21	Steckerkabel Nr. 3/N Frequenzumrichter	230 310 12 122
4.22	Steckerkabel W-PM Motor / Frequenzumrichter	241 110 12 042
4.23	Ionisationskabel Stecker - Zündgerät	232 400 12 082
4.24	Ionisationskabel RMF - Kupplung	232 400 12 072
4.25	Ionisationskabel Nr. 13 RMF - W-FM25	232 400 12 062
4.26	Steckerkabel Nr. 4 Zündgerät	232 400 11 062
4.27	Steckerkabel Nr.11 400 mm	132 101 12 052
4.28	Adapter Nr.11 für LGW	230 310 12 382
4.29	Steckerkabel Nr. 11 400 mm W-FM25	232 110 12 032
4.30	Anschlussleitung Frequenzumrichter	230 310 12 542
4.31	Steckerkabel Nr. 14 Fernentriegelung	230 110 12 362
4.32	Steckerkabel Nr. 12 Gasdruckwächter	232 400 12 022
4.33	Steckerkabel Nr. 5 W-FM, DMV	232 400 12 012
4.34	Steckerkabel ST18/7 für Netzfilter	232 400 12 192

13 Ersatzteile



Pos.	Bezeichnung	Bestell-Nr.
5.01	O-Ring 45 x 3 NBR 70, DIN 3771	445 518
5.02	Flansch Rp1½	232 400 26 027
5.03	Druckmessnippel G ^{1/8} A	453 001
5.04	Doppelnippel R1½ x 80	139 000 26 677
5.05	Flansch	
	– DMV 507 Rp1½	605 234
	– DMV 512 Rp1½	605 230
5.06	O-Ring	
	– 57 x 3 W-MF 507	445 519
	– 75 x 3,5 W-MF 512	445 520
5.07	Mehrfachstellgerät mit Gasdruckwächter	
	– W-MF SE 507 S82 230 V	605 332
	– W-MF SE 512 S82 230 V	605 333
5.08	Magnetspule	
	– W-MF 507 Nr. 032P 230 V	605 255
	– W-MF 512 Nr. 042P 230 V	605 257
5.09	Druckwächter GW 50 A5/1 5 ... 50 mbar mit Schrauben und O-Ring	691 378
5.10	O-Ring 10,5 x 2,25 für Druckwächter	445 512
5.11	Atmungsstopfen mit Filterelement G ^{1/8}	605 302
5.12	Filtereinsatz	
	– W-MF 507	605 253
	– W-MF 512	605 254
5.13	Flansch mit Druckmessnippel	
	– DMV 507 Rp¾	232 110 26 092
	– DMV 512 Rp1	232 210 26 252
	– DMV 512 Rp1½	232 310 26 062
5.14	Doppelnippel	
	– R¾ x 50	139 000 26 117
	– R¾ x 100	139 000 26 627
	– R1 x 50	139 000 26 177
	– R1 x 100	139 000 26 187
	– R1½ x 80	139 000 26 677
	– R1½ x 120	139 000 26 237
5.15	Winkel A1	
	– ¾-Zn-A	453 143
	– 1-Zn-A	453 123
	– 1½-Zn-A	453 137

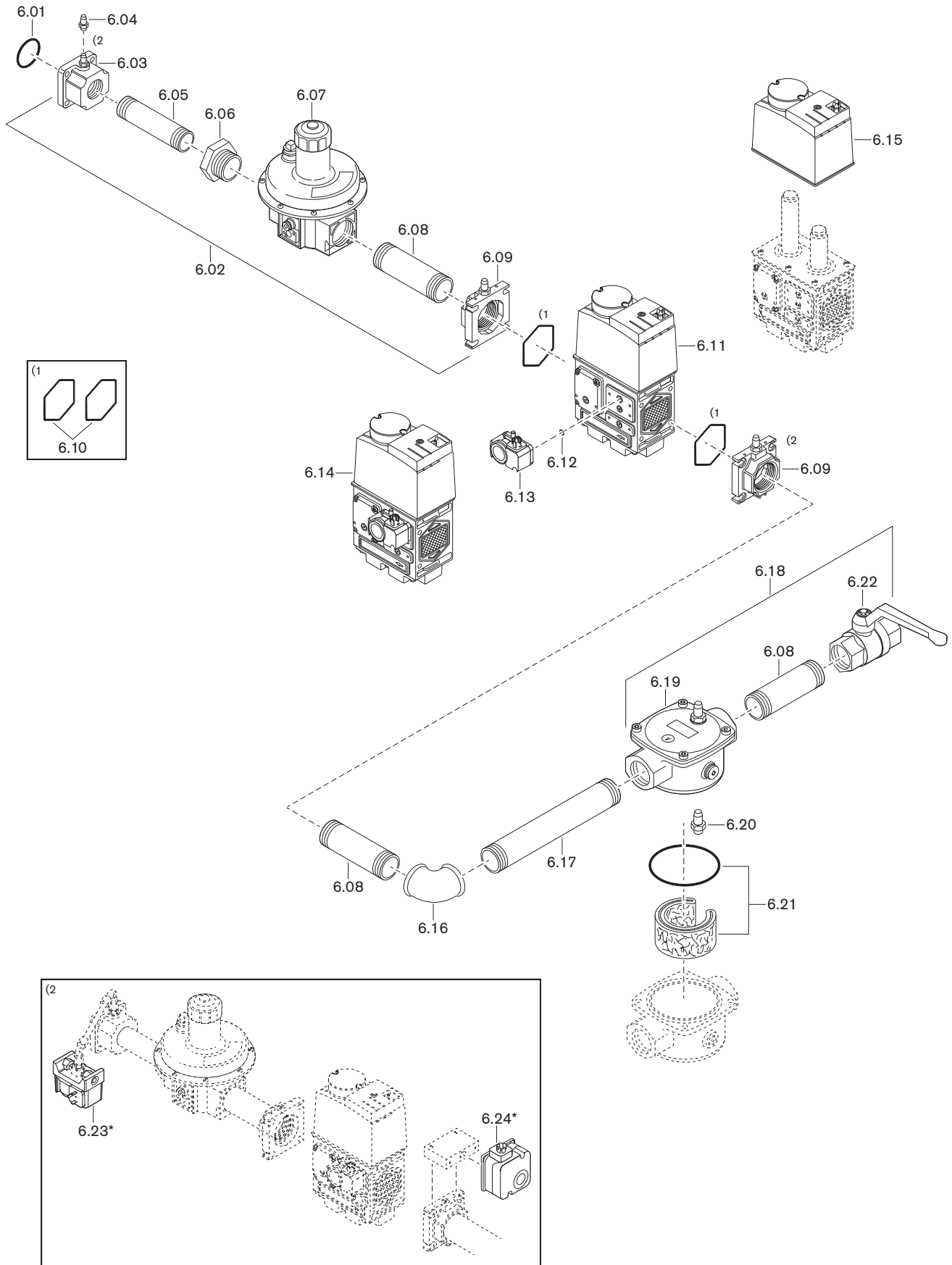
13 Ersatzteile



Pos.	Bezeichnung	Bestell-Nr.
5.16	Kugelhahn mit TAE	
	– 998NG-3/4-CE-TAS für Gas PN1	454 596
	– 998NG-1-CE-TAS für Gas PN1	454 597
	– 984 1½-CE-TAS MOP5	454 911
	Kugelhahn ohne TAE	
	– 984D- 3/4 PN 40/MOP5	454 660
	– 984D-1 PN 40/MOP5	454 661
	– 984D-1½ PN 40/MOP5	454 663
5.17	Druckwächter GW 50 A6/1 5 - 50 mbar*	691 381
5.18	Druckwächter NB 50 A2 5 - 50 mbar*	691 361

* Nur in Verbindung mit Gasdruckwächter-max und Gasdruckwächter-min.

13 Ersatzteile



Pos.	Bezeichnung	Bestell-Nr.
6.01	O-Ring 45 x 3 NBR 70, DIN 3771	445 518
6.02	Armaturengruppe Druckregler R2 DMV 525/12	232 400 26 252
6.03	Flansch Rp1½	232 400 26 027
6.04	Druckmessnippel G ¹ / ₈ A	453 001
6.05	Doppelnippel R1½ x 80	139 000 26 677
6.06	Nippel N4-2 x 1½ Zn-A EN10242	453 718
6.07	Druckregelgerät FRS 520-2S Rp2	640 553
6.08	Doppelnippel R2 x 80	139 000 26 267
6.09	Flansch mit Druckmessnippel Rp2 DMV 525/12	625 031
6.10	Dichtungs-Set für Flansch DMV 525/12	625 033
6.11	Magnetventil DMV 525/12 220-240 V	625 040
6.12	O-Ring 10,5 x 2,25 für Druckwächter	445 512
6.13	Druckwächter GW 50 A5/1, 5-50 mbar	691 378
6.14	Armaturengruppe DMV 525 R2 mit GW 230 V	232 400 26 242
6.15	Magnetspule DMV 525/12 220-240 V	625 022
6.16	Winkel A1-2 Zn-A EN10242	453 112
6.17	Doppelnippel R2 x160	139 000 26 277
6.18	Armaturengruppe Filter R2	230 310 26 132
6.19	Filter RP2 WF 520/1 für Allgas PB	151 223 40 160
6.20	Druckmessnippel G ¹ / ₄ A	453 005
6.21	Filtereinsatz-Set WF 520/1	151 334 26 112
6.22	Kugelhahn mit TAE	
	– 984 2 -CE-TAS MOP5	454 912
	Kugelhahn ohne TAE	
	– 984D-2 PN 40/MOP5	454 664
6.23	Druckwächter GW 50 A6/1 5 - 50 mbar*	691 381
6.24	Druckwächter NB 50 A2 5 - 50 mbar*	691 361

* Nur in Verbindung mit Gasdruckwächter-max und Gasdruckwächter-min.

14 Notizen

15 Stichwortverzeichnis

A		Einstellmaß.....	74
Abgasmessung.....	66	Einstellschraube	74
Abgastemperatur	66	Elektrische Daten	18
Abgasverlust	66	Elektroanschluss.....	32
Amperemeter	44	Elektrostatische Entladung.....	8
Analogmodul	39	Emission	19
Ansauggehäuse.....	26	Emissionsklasse.....	19
Ansaughaube	26	Entriegelung.....	94
Ansaugluftfilter.....	11, 81	Entriegelungstaste	34
Anschlussdruck.....	28, 45, 50	Entsorgung.....	9
Anschlüsse	15	Entstörtaste.....	34
Anzeige.....	36	Ersatzteile	111
Anzeige- und Bedieneinheit	34	ESD-Schutzmaßnahmen	8
Anzeigebolzen.....	74		
Arbeitsfeld	20	F	
Armatur.....	28, 29, 50	F1	36
Atmungsstopfen	86	F9	36
Aufkleber	91	Fabriknummer.....	10
Aufstellhöhe.....	18, 20	Fehler.....	93, 96, 100
Aufstellraum.....	7, 22	Fehlercode	96
AUS-Funktion	34	Fehlerspeicher.....	38, 94
Ausgänge.....	15	Feldbus	15, 37
Auslegungslebensdauer.....	7, 70	Feldbusmodul.....	39
Ausmauerung.....	22	Fernentriegelung.....	33
Außerbetriebnahme	69	Feuerraumdruck.....	20
		Feuerungsmanager	14, 89
B		Feuerungswärmeleistung	20
Bar	103	Filter.....	87, 88
Bedienfeld	14, 93	Filtereinsatz	87, 88
Betriebsart	16	Flammenfühler	14
Betriebs-Ebene	34	Flammensignal	14, 35, 44
Betriebsprobleme	100	Flammenwächter	14
Betriebsstatus.....	35, 95, 101	Flanschdichtung	23
Betriebsstunden	37	Frequenzumrichter	14
Betriebsunterbrechung.....	69		
Betriebsvolumen	67	G	
Bohrbild.....	22	Gasanschlussdruck	28, 45
Brennermotor	14, 79	Gasarmatur	23, 29
Brennerrohr	22	Gasart	18, 104
Brennerrohrgewebe	75	Gasdoppelventil.....	12, 28
Brennerstarts	37	Gasdrossel.....	12
Brennstoff	18	Gasdruckwächter.....	12, 30
		Gasdruckwächter-max	13, 63
D		Gasdruckwächter-min/-Dichtheitskontrolle	12, 63
Detailfehlercode	95	Gasdurchsatz	67
Dichtheitskontrolle	12, 63	Gaseinstelldruck.....	50
Dichtheitsprüfung.....	46	Gasfamilie	104
Display.....	34, 36	Gasfilter	12, 87, 88
Drehzahlnormierung	56	Gasgeruch	7
Drehzahlsensor.....	78, 79	Gaskugelhahn	12
Dröhnen.....	100	Gastemperatur	67
Druckeinheit	103	Gasverbrauch.....	37
Druckregler.....	12, 28	Gasversorgung	28
Druckwächter.....	11, 53, 64	Gaszähler	37
		Gebläse	11
E		Gebläsemotor	79
Einbaulage	28	Gebläserad	11, 77
Eingänge	15	Gehäusedeckel	76
Einstelldruck.....	50	Gemischverteiler.....	74
		Geräteklasse.....	104

Gerätesicherung 92
Geräusche 100
Gewährleistung 6
Gewicht 21
Großlast 58
Grundeinstellung 74

H

H2 18
Haftung 6
Heizwert 50

I

Inbetriebnahme 43
Info-Ebene 37
Infotaste 34
Initialisierungszeit 17
Ionisationselektrode 14
Ionisationsstrom 44
Isolator 23

K

Kalkulation 60
Kleinlast 61
Kondensat 8
Korrekturen 68
Kugelhahn 12

L

Lagerung 18
Lebensdauer 7, 70
Leistung 20
Leistungsaufnahme 18
Linearisierung 60
Luftdruck 67
Luftdruckwächter 11, 64
Luftfeuchtigkeit 18
Luftklappe 11, 82
Luftklappenstellung Nachbelüftung 40

M

Magnetspule 85
mbar 103
Mehrfachstellgerät 12
Messgerät 44
Messstellen 48
Minimaldrehzahl 59
Montage 22, 23
Motor 14, 79

N

Nachbelüftungszeit 17
Nachregulieren 68
Namur 78
Nennweite 50
Netzspannung 18
Normen 18
Normvolumen 67

P

Pa 103
Parameter-Ebene 39
Pascal 103
Persönliche Schutzausrüstung 8
Problembehebung 100
Programmablauf 16, 101
Prüfdruck 46
PSA 8
Pulsieren 100

R

Repetitionszähler 95
Ringspalt 22, 23, 25

S

Schall 19
Schalldruckpegel 19
Schallemissionswerte 19
Schalleistungspegel 19
Schnittstelle 15
Schutzausrüstung 8
Serialnummer 10
Service-Ebene 38
Serviceposition 76
Sicherheitsmaßnahmen 7
Sicherheitszeichen 7
Sicherheitszeit 17
Sicherung 15, 18, 92
Software 35
Spannungsversorgung 18
Spule 85
Stabilitätsprobleme 100
Starts 37
Stellantrieb 82
Steuergerät 89
Stillsetzen 69
Stillstandzeit 69
Störung 93, 96
Strommessgerät 44
Symbol 7

T

Temperatur 18
Transport 18, 21
Typ 10
Typenschild 10
Typenschlüssel 10

U

Überwachungsstrom 44
Umgebungsbedingungen 18
Umrechnungsfaktor 67
Umrechnungstabelle 103

V

Verbrennungseinstellung 68
Verbrennungskontrolle 66

15 Stichwortverzeichnis

Verbrennungsluft..... 7
VisionBox 35
Vorbelüftungszeit 17
Vorfilter 81

W

Wärmeerzeuger..... 22
Warnschild 7
Wartung 70
Wartungsintervall 70
Wartungsplan 72
Wartungsposition 76
Wartungsvertrag 71
Wasserstoff..... 18, 58
Werkseinstellung 64
Winkelgetriebe 83

Z

Zugriffsebene..... 35
Zugriffs-Ebene..... 41
Zulassungsdaten..... 18
Zünddrehzahl 59
Zündgerät 14

Das ist Zuverlässigkeit. C'est la fiabilité. That's reliability. Questa è affidabilità. 信頼性とは、ころいろものです。Това е надеждност. Ez a megbízhatóság. Đó là sự đáng tin cậy. اردن رقابارت المؤمنان است To je zanesljivost. Güvence budur. Αυτό σημαίνει αξιοπιστία. 그것은 바로 신뢰성입니다. To je spoľahlivosť. Dat is betrouwbaarheid. Tämä on luotettavuutta. هذه هي الوثوقية See on usaldusväärsus. Pouzdana tvrtka. To jest niezawodność. นั่นคือความเชื่อถือได้ Це надійність. Isto é fiabilidade. To je spolehlivost. यही विश्वसनीयता है. Det är pålitlighet. זאת אמינות. Esto es fiabilidad. Это надёжность. Itulah kepercayaan. 值得信赖。Is é sin iontaofacht. Iyan ang maaasahan. Aceasta este fiabilitatea. اتى ن سوشو سه مو Tai - patikimumas. Det er pålitelighet. Tā ir uzticamība. Sa se fyab. To je pouzdanost. La fiabilité avant tout. Det er pålidelighed.