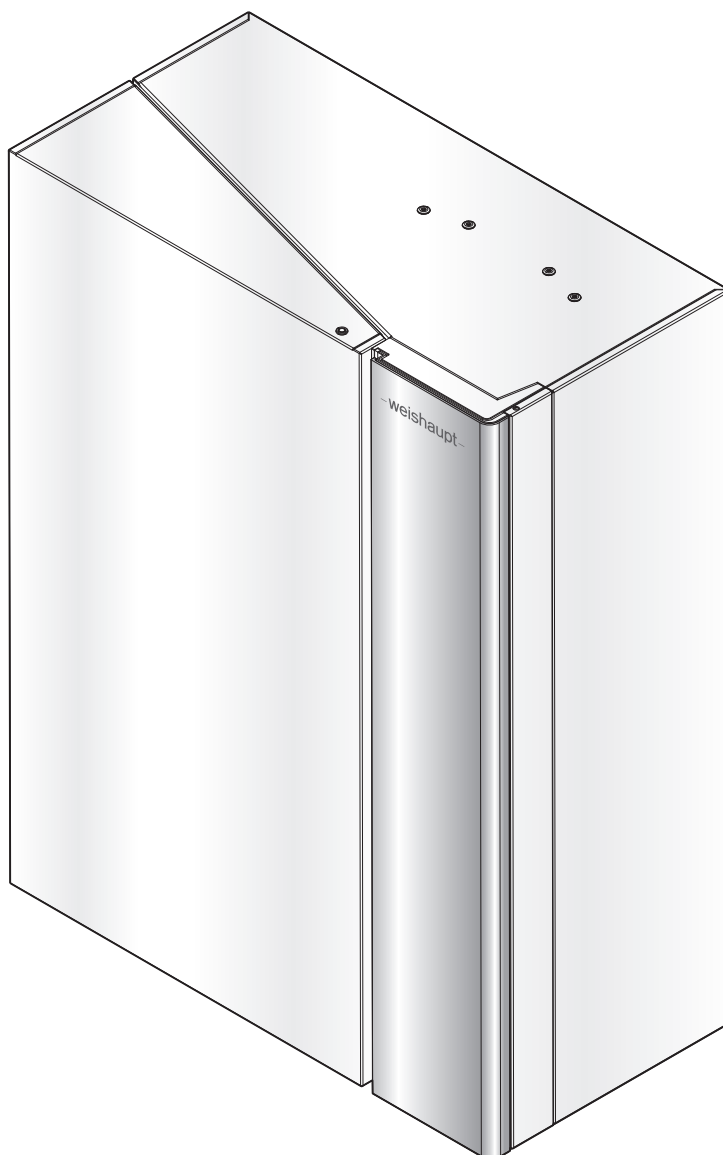


–weishaupt–

manual

Montage- en bedieningsrichtlijnen

Eine deutschsprachige Version dieser Anleitung ist auf Anfrage erhältlich.



1	Gebruiksaanwijzingen	5
1.1	Doelgroep	5
1.2	Symbolen in de gebruiksaanwijzing	5
1.3	Borgstelling en aansprakelijkheid	6
2	Veiligheid	7
2.1	Doelmatig gebruik	7
2.2	Veiligheidssymbolen op het toestel	7
2.3	Veiligheidsvoorschriften	8
2.3.1	Persoonlijke beschermingsmiddelen (PBM)	8
2.3.2	Normale werking	8
2.3.3	Elektrische werkzaamheden	8
2.4	Afvoer van afvalstoffen	8
3	Productbeschrijving	9
3.1	Typebenaming	9
3.2	Type en serienummer	9
3.3	Functie	10
3.3.1	Veiligheids- en bewakingsfuncties	10
3.3.2	Watervoerende onderdelen	11
3.3.3	Elektrische onderdelen	12
3.4	Technische gegevens	13
3.4.1	Elektrische gegevens	13
3.4.2	Opstelling	13
3.4.3	Omgevingscondities	13
3.4.4	Vermogen	14
3.4.4.1	Vermogen verwarming	14
3.4.4.2	Vermogen koeling	16
3.4.5	Medium	16
3.4.6	Bedrijfsdruk	16
3.4.7	Bedrijfstemperatuur	16
3.4.8	Gewicht	16
3.4.9	Afmetingen	17
4	Montage	18
4.1	Montagevoorschriften	18
4.2	Frontbekleding verwijderen	18
4.3	Wandhouder monteren	19
4.4	Toestel ophangen en uitlijnen.	20
5	Installatie	21
5.1	Eisen aan het verwarmingswater	21
5.1.1	Installatievolume	21
5.1.2	Waterhardheid	22
5.2	Hydraulische aansluiting	24
5.3	Condensaataansluiting	27
5.4	Elektrische aansluiting	28
5.4.1	Overzicht kabelplan	29
5.4.2	Toestelelektronica aansluiten	30
5.4.2.1	Aansluitschema	32

5.4.3	Elektrisch verwarmingselement aansluiten	33
6	Bediening	34
6.1	Bedrijfsstatus	34
6.2	Weergave- en bedieningsunit	35
6.3	Display	36
6.4	Favorietenmenu	37
6.5	Gebruikersmenu	37
6.6	Vakmanmenu	38
6.7	Menustructuur	39
6.7.1	Info	39
6.7.1.1	Stookkring	39
6.7.1.2	Warmtepomp	40
6.7.1.3	Tweede warmtegenerator	41
6.7.1.4	Statistiek	42
6.7.2	Systeembedrijfsmodus	44
6.7.3	Stookkring	45
6.7.3.1	Bedrijfsmodus	45
6.7.3.2	Party/pauze	46
6.7.3.3	Vakantie	47
6.7.3.4	Gewenste ruimtetemperatuur	48
6.7.3.5	Stookcurve	50
6.7.3.6	Instellingen	52
6.7.3.7	Zomer-winter-omschakeling	55
6.7.3.8	Tijdprogramma	56
6.7.3.9	Koelen	58
6.7.3.10	Dekvloer	60
6.7.3.11	Reset	60
6.7.4	Warm water	61
6.7.4.1	Warmwaterprogramma	61
6.7.4.2	Warmwater-push	62
6.7.4.3	Gewenste warmwatertemperatuur	63
6.7.4.4	Legionellabescherming	64
6.7.4.5	Instellingen	65
6.7.4.6	Flensverwarming	66
6.7.4.7	Circulatiepomp	67
6.7.4.8	Reset	67
6.7.5	Warmtepomp	68
6.7.5.1	Service	68
6.7.5.2	Instellingen	69
6.7.5.3	Modulatie	71
6.7.5.4	Pomp (circulatiepomp)	71
6.7.5.5	Verwarmen	73
6.7.5.6	Koelen	73
6.7.5.7	Warm water	73
6.7.5.8	Rustprogramma	74
6.7.5.9	Reset	74
6.7.6	Tweede warmtegenerator	75

6.7.7	Ingangen	78
6.7.7.1	Ingang SGR... / Ingang H1...	79
6.7.7.2	Smart-Grid-functie (SG-Ready 1.0)	81
6.7.7.3	Vermogensbegrenzing (SG-Ready 1.1)	82
6.7.8	Uitgangen	83
6.7.9	Instellingen	85
6.7.10	Energiemanagement	87
6.7.10.1	Efficiëntie	87
6.7.10.2	Reset statistiek	87
6.7.11	Foutgeheugen	87
6.7.12	Schoorsteenveger	88
7	Inbedrijfstelling	90
7.1	Voorwaarden	90
7.2	Inbedrijfstellingsstappen	91
8	Buitenbedrijfstelling	97
9	Onderhoud	98
9.1	Aanwijzingen voor het onderhoud	98
9.2	Slibafscheider spoelen	99
9.3	Expansievat uit- en inbouwen	100
9.4	Veiligheidsventiel vervangen	103
9.5	Stookkring ontlichten	103
10	Foutopsporing	104
10.1	Procedure bij storing	104
10.2	Foutcode	106
11	Technische documenten	112
11.1	Omrekeningstabel drukeenheid	112
11.2	Voelerkenwaarden	113
11.3	Toegang via internet	114
11.4	Toegang via Modbus TCP	115
11.5	Uitgangstest	116
11.6	Fabrieksinstelling	117
12	Ontwerp	122
12.1	Minimumdebiet van de installatie	122
12.2	Expansievat en installatiedruk	123
13	Wisselstukken	124
14	Notities	130
15	Trefwoordenlijst	132

Vertaling van de
originele bedieningsrichtlijnen



1 Gebruiksaanwijzingen

Deze handleiding is onderdeel van het toestel en moet altijd bij de installatie bewaard worden.

Vóór de werkzaamheden aan het toestel de handleiding grondig lezen.

Deze wordt aangevuld door de montage- en bedieningsrichtlijnen van de buitenunit.

1.1 Doelgroep

Deze handleiding richt zich tot de gebruiker en tot gekwalificeerde vaklui. Deze moet nageleefd worden door alle personen die aan het toestel werken.

Werken aan het toestel mogen alleen door vaklui met de daartoe vereiste kennis en opleiding uitgevoerd worden.

Overeenkomstig EN 60335-1 gelden onderstaande voorschriften voor de gebruiker

Dit toestel mag door kinderen van 8 jaar en ouder en door personen met beperkte fysieke, zintuiglijke of geestelijke vermogens of gebrek aan ervaring met en kennis van het toestel gebruikt worden op voorwaarde dat zij onder toezicht staan of duidelijke instructies hebben ontvangen voor het veilige gebruik van het toestel. Deze personen moeten tevens begrijpen welke gevaren verbonden zijn aan het gebruik van het toestel. Kinderen mogen niet met het toestel spelen. Reiniging en gebruikersonderhoud mogen niet zonder geschikt toezicht door kinderen uitgevoerd worden.

1.2 Symbolen in de gebruiksaanwijzing

 GEVAAR	Gevaar met hoog risico. De niet-naleving leidt tot zware lichamelijke verwondingen of de dood.
 WAARSCHUWING	Gevaar met middelhoog risico. De niet-naleving kan tot zware lichamelijke verwondingen of de dood leiden.
 VOORZICHTIG	Gevaar met beperkt risico. De niet-naleving kan van lichte tot middelzware lichamelijke verwondingen leiden.
 OPMERKING	De niet-naleving kan tot materiële schade of schade aan het milieu leiden.
	Belangrijke informatie.
▶	Vereist een onmiddellijke handeling.
✓	Resultaat na een handeling.
▪	Opsomming.
...	Waardebereik of apostrof
xx	Plaatshouder voor cijfers, bijv. taalcode voor druknummer.
Tekstweergave	Lettertype voor tekst die op het display verschijnt.

1 Gebruiksaanwijzingen

1.3 Borgstelling en aansprakelijkheid

Borgstelling en aansprakelijkheid bij persoonlijke ongelukken en materiële schade zijn uitgesloten als deze op één of meerdere van de onderstaande zaken zijn terug te voeren:

- Ondoelmatig gebruik
- Niet-naleving van de handleiding
- Gebruik bij defecte veiligheids- of beschermingsinrichtingen
- Het verdere gebruik ondanks het optreden van een gebrek
- Ondeskundige montage, inbedrijfstelling, bediening en onderhoud
- Ondeskundig uitgevoerde herstellingen
- Gebruik van onderdelen die geen originele Weishaupt onderdelen zijn
- Overmacht
- Eigenmachtige wijzigingen aan de constructie van het toestel
- Inbouw van aanvullende componenten, die niet samen met het toestel door de fabriek getest zijn
- Niet geschikt medium
- Gebreken in de toevoerleidingen

2 Veiligheid

2.1 Doelmatig gebruik

De binnenunit in combinatie met de buitenunit is alleen geschikt voor:

- Het verwarmen en koelen van verwarmingswater volgens VDI 2035;
- Mono-energetische en bivalente werking

De binnenunit mag enkel met een Weishaupt buitenunit in bedrijf worden genomen. Volgende combinaties zijn mogelijk:

Binnenunit	Buitenunit
WEB 7/9/10-A-RME-I	WEB 7/10-A-RME-A WEB 9/14-A-RME-A WEB 10/15-A-RMD-A
WEB 13-A-RME-I	WEB 13/20-A-RMD-A

De technische gegevens moeten in acht genomen worden [hfst. 3.4].

Het minimumdebiet van de installatie moet in acht genomen worden [hfst. 12.1].

Voor continu bedrijf (bijv. gebouwdroging) is het toestel alleen geschikt als tijdens het continue bedrijf een verwarmingswater-teruglooptemperatuur van minstens 18 °C aangehouden wordt. Als deze teruglooptemperatuur niet aangehouden wordt, is de volledige ontdooiing van de verdamper niet gegarandeerd.

Voor een gebouwdroging raadt Weishaupt aan om een bijkomende externe 2de warmtegenerator te installeren.

Het toestel is alleen geschikt voor huishoudelijk gebruik. Bij gebruik in een industriële omgeving zijn evt. ter plaatse bijkomende EMC-maatregelen vereist.


Het toestel mag alleen in gesloten ruimtes gebruikt worden.

De opstellingsruimte moet aan de plaatselijk geldende voorschriften voldoen.

Ondoelmatig gebruik kan:

- verwondings- of levensgevaar voor de gebruiker of voor derden veroorzaken
- het toestel of andere voorwerpen beschadigen

2.2 Veiligheidssymbolen op het toestel

Symbool	Omschrijving	Positie
	Waarschuwing voor elektrische spanning	Afdekking ketelbedieningspaneel
		Aansluitkast elektrische verwarming
		Elektrische verwarming

2 Veiligheid

2.3 Veiligheidsvoorschriften

Storingen of gebreken die afbreuk doen aan de veiligheid moeten onmiddellijk opgelost worden.

Onderdelen die een toenemende slijtage vertonen of waarvan de constructief bepaalde levensduur overschreden is of vóór het volgende onderhoud overschreden wordt, moeten uit voorzorg vervangen worden.

2.3.1 Persoonlijke beschermingsmiddelen (PBM)

Bij alle werken moeten de nodige persoonlijke beschermingsmiddelen gebruikt worden.

De persoonlijke beschermingsmiddelen beschermen de drager tijdens werken aan het toestel.

Veiligheidsschoenen zijn verplicht bij alle werkzaamheden aan het toestel.

Verdere vereiste PBM worden in het betreffende hoofdstuk door een gebodsteken afgebeeld.

Symbool	Omschrijving	Informatie
	Oogbescherming gebruiken	► Aansluitende veiligheidsbril dragen volgens EN 166.

2.3.2 Normale werking

- Alle kenplaten op het toestel leesbaar houden en evt. vervangen.
- Voorgeschreven onderhoudswerken op tijd uitvoeren.
- Toestel alleen met gesloten deksel gebruiken.

2.3.3 Elektrische werkzaamheden

Bij werken aan spanningsgeleidende onderdelen:

- Voorschriften ter voorkoming van ongevallen en plaatselijk geldende voorschriften, in het bijzonder het Algemeen Reglement voor Elektrische Installaties (A.R.E.I.), naleven;
- Gereedschap volgens EN IEC 60900 gebruiken.

Het toestel bevat componenten die door elektrostatische ontlading (ESD) beschadigd kunnen worden.

Bij werken aan printplaten en contacten:

- Printplaat en contacten niet aanraken;
- Evt. ESD-beveiligingsmaatregelen treffen.

2.4 Afvoer van afvalstoffen

Materiaal en componenten doelmatig en milieuvriendelijk afvoeren. Daarbij de plaatselijk geldende voorschriften naleven.

3 Productbeschrijving

3.1 Typebenaming

WEB 7/9/10-A-RME-I

De binnenunit WEB 7/9/10-A-RME-I kan met 3 verschillende buitenunits gecombineerd worden, zie [hfst. 2.1]. De vermogensgrootte van de buitenunit definieert het maximumtoerental van de circulatiepomp.

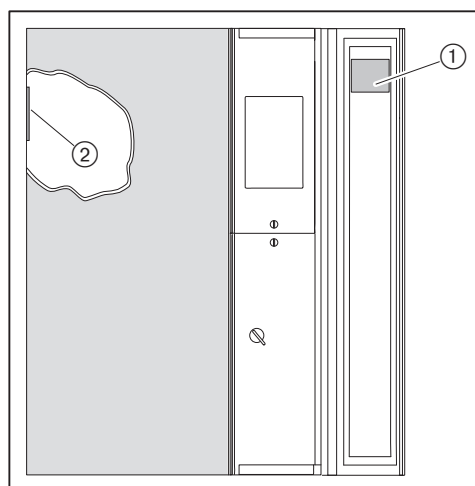
WEB	Bouwreeks: Weishaupt Evoblock®
7	Vermogensgrootte: verwarmingsvermogen A-7 / W35
9	Vermogensgrootte: verwarmingsvermogen A-7 / W35
10	Vermogensgrootte: verwarmingsvermogen A-7 / W35
A	Constructiestand
R	Uitvoering: reversibel
M	Uitvoering: modulerend
E	Uitvoering: eenfasig
I	Opstelling: binnen

WEB 13-A-RME-I

WEB	Bouwreeks: Weishaupt Evoblock®
13	Vermogensgrootte: verwarmingsvermogen A-7 / W35
A	Constructiestand
R	Uitvoering: reversibel
M	Uitvoering: modulerend
E	Uitvoering: eenfasig
I	Opstelling: binnen

3.2 Type en serienummer

Het type en het serienummer op het typeplaatje identificeren het product nauwkeurig. Deze zijn absoluut noodzakelijk voor de Weishaupt klantendienst.



- ① Extra typeplaat
- ② Typeplaat

Mod.: _____	Ser. Nr.: _____
-------------	-----------------

3 Productbeschrijving

3.3 Functie

De binnenunit draagt de door de buitenunit geproduceerde warmte over naar de stookkring. Door een interne kringloopomkering kan met de binnenunit ook gekoeld worden.

Circulatiepomp

De circulatiepomp voert het verwarmingswater naar de radiatoren, naar de vloerverwarming of naar de boiler.

Driewegventiel

Het driewegventiel stuurt het debiet van het verwarmingswater. Het schakelt tussen verwarmings- en warmwatermodus.

Slibafscheider

De slibafscheider filtert vuildeeltjes uit het verwarmingswater en beschermt op die manier de condensor.

De magnetietafscheider trekt metaaldeeltjes uit het verwarmingswater aan. De deeltjes kunnen via de kraan verwijderd worden.

Elektrische verwarming

Bij lage buitentemperatuur of storing kan het elektrische verwarmingselement de warmtepomp ondersteunen.

Druktransmitter stookkring (B12)

Met de druktransmitter stookkring kan de systeemdruk digitaal weergegeven worden.

3.3.1 Veiligheids- en bewakingsfuncties

Veiligheidstemperatuurbegrenzer (STB) in de elektrische verwarming

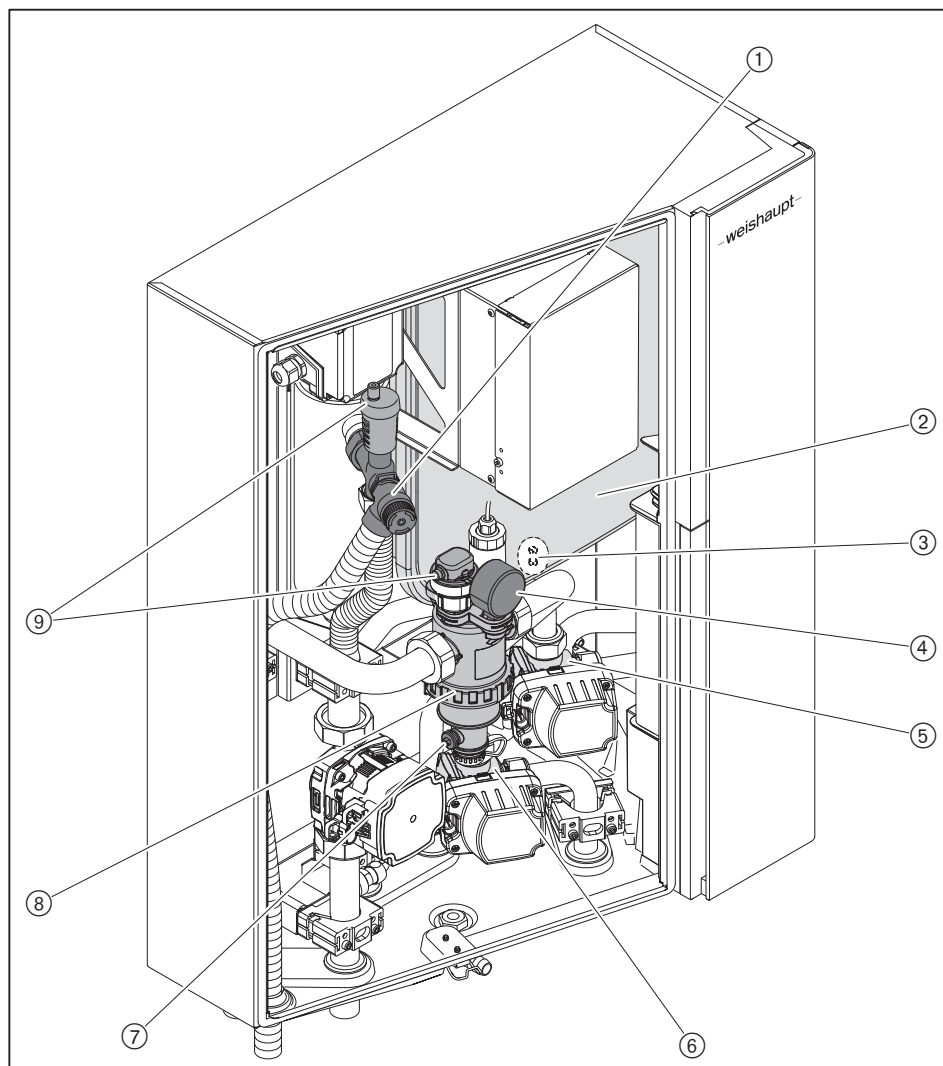
Als de temperatuur 85 °C overschrijdt, schakelt de veiligheidstemperatuurbegrenzer de elektrische verwarming uit. De veiligheidstemperatuurbegrenzer moet manueel weer ontgrendeld worden.

Veiligheidsventiel

Als de druk in de verwarmingswaterkring 3,0 bar overschrijdt, reageert het veiligheidsventiel en laat het de overdruk ontsnappen.

3.3.2 Watervoerende onderdelen

Afbeelding: WEB 7/9/10

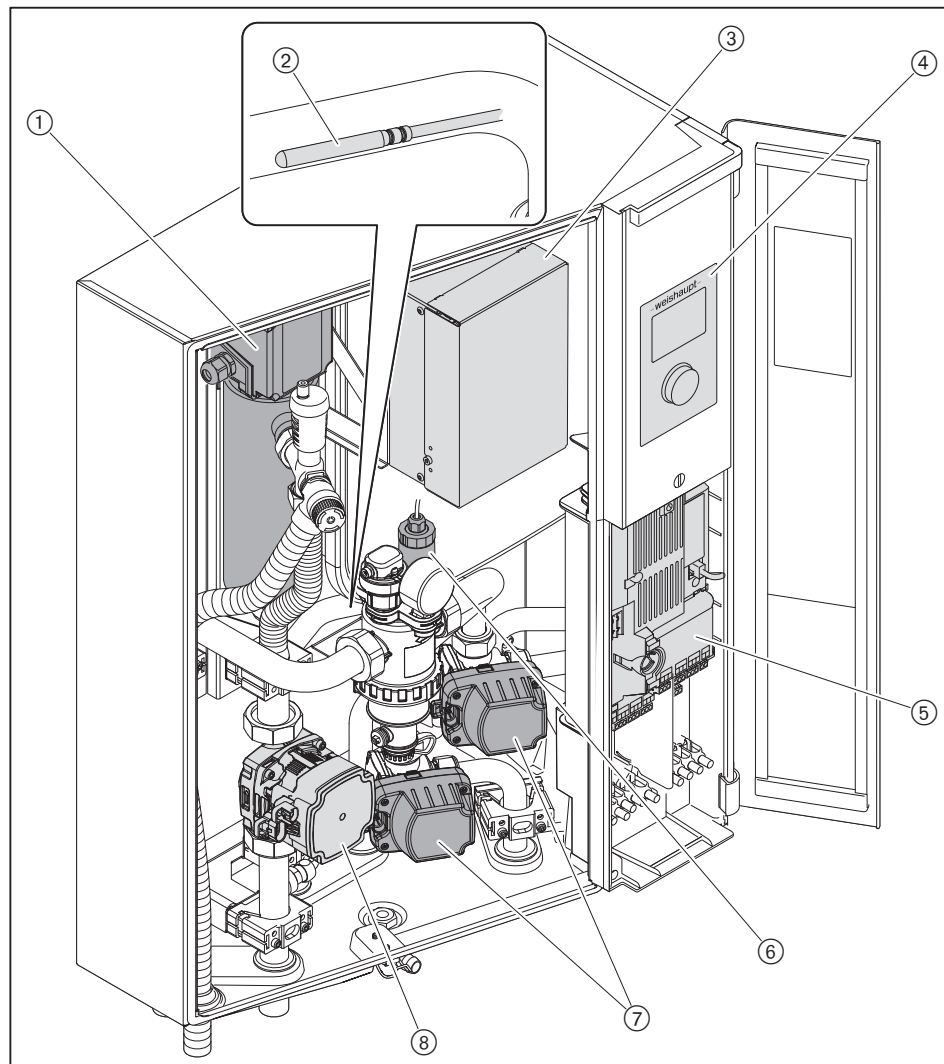


- ① Veiligheidsventiel 3 bar
- ② Expansievat 18 l / 0,75 bar
- ③ Vulventiel expansievat
- ④ Manometer
- ⑤ Driewegventiel vertrek
- ⑥ Driewegventiel terugloop
- ⑦ Vul- en aflatkraan
- ⑧ Slibafscheider met magnetietafscheider
- ⑨ Ontluchter

3 Productbeschrijving

3.3.3 Elektrische onderdelen

Afbeelding: WEB 7/9/10



- ① Elektrische verwarming
- ② Vertrekvoeler (B7) vraag voor WP
- ③ Aansluitkast elektrische verwarming
- ④ Weergave- en bedieningseenheid (systeemmodule)
- ⑤ Toestelelektronica met elektrische aansluiting en toestelzekerung
- ⑥ Druktransmitter stookkring (B12)
- ⑦ Servomotor driewegventiel
- ⑧ Circulatiepomp

3.4 Technische gegevens

3.4.1 Elektrische gegevens

Beschermingsgraad | IP42

Toestelelektronica WWP-CPU voor WEB

	WEB 7/9/10	WEB 13
Netspanning / netfrequentie	230 V / 50 Hz	230 V / 50 Hz
Vermogensopname	Max 140 W	Max 160 W
Vermogensopname stand-by	3 W	3 W
Toestelzekering intern	T4H, IEC 127-2/5	T4H, IEC 127-2/5
Zekering extern	Max 16 A ⁽¹⁾	Max 16 A ⁽¹⁾
Nominale stroom per uitgang	Max 2 A	Max 2 A

⁽¹⁾ Maximaal toegelaten zekering. Evt. is een kleinere zekering mogelijk. Bij de dimensionering rekening houden met de maximale vermogensopname in combinatie met de plaatselijke omstandigheden.

Elektrische verwarming

	WEB 7/9/10	WEB 13
Netspanning / netfrequentie	400 V / 50 Hz 230 V / 50 Hz (optioneel) ⁽¹⁾	400 V / 50 Hz 230 V / 50 Hz (optioneel) ⁽¹⁾
Vermogensopname	3 x 2333 W	3 x 3000 W
Zekering extern	16 A	16 A

⁽¹⁾ Bij gebruik van slechts één niveau van het elektrische verwarmingselement.

3.4.2 Opstelling

Opstelling | Binnen

3.4.3 Omgevingscondities

Temperatuur tijdens de werking	+3 ... +30 °C
Temperatuur bij transport/opslag	-10 ... +60 °C
Relatieve luchtvochtigheid	Max 80 %, geen dauwpunt
Opstellingshoogte	Max 2000 m ⁽¹⁾

⁽¹⁾ Voor een hogere opstellingshoogte moet de technische dienst van Weishaupt geraadpleegd worden.

3 Productbeschrijving

3.4.4 Vermogen

		WEB 7/10	WEB 9/14	WEB 10/15	WEB 13/20
Luchtdebiet verdamper	–	2990 m ³ /h	3750 m ³ /h	4600 m ³ /h	5780 m ³ /h
Standaard nominaal debiet condensor	A7 / W35 (5 K) ⁽¹⁾	0,53 m ³ /h	0,73 m ³ /h	0,75 m ³ /h	0,98 m ³ /h
Minimumdebiet	Verwarmingsmodus	0,30 m ³ /h	0,30 m ³ /h	0,42 m ³ /h	0,54 m ³ /h
	Koeling	0,53 m ³ /h	0,53 m ³ /h	0,72 m ³ /h	0,90 m ³ /h
	Ontdooimodus	0,53 m ³ /h	0,53 m ³ /h	0,72 m ³ /h	0,90 m ³ /h
Vermogensbereik verwarmen	A2 / W35	2,36 ... 6,96 kW	2,36 ... 9,24 kW	3,05 ... 9,84 kW	4,36 ... 13,04 kW
Vermogensbereik koelen	A35 / W7	2,32 ... 6,51 kW	2,32 ... 8,27 kW	3,53 ... 9,33 kW	4,29 ... 10,09 kW
	A35 / W18	3,15 ... 6,98 kW	3,15 ... 8,94 kW	4,29 ... 10,51 kW	5,81 ... 12,95 kW

⁽¹⁾ Standaard nominale condities en temperatuurverschil volgens EN 14511-2, uitgiftestand zie basisnormen.

3.4.4.1 Vermogen verwarming

Vermogensgegevens volgens EN 14511-3, uitgiftestand zie basisnormen.

Wateruitlaatemperatuur	+15 ... +75 °C
Luchttemperatuur toepassingsgrens buitenunit	-25 ... +40 °C

Nominale bedrijfsomstandigheden A2 / W35

	WEB 7/10	WEB 9/14	WEB 10/15	WEB 13/20
Warmtevermogen	3,29 kW	5,87 kW	4,09 kW	4,82 kW
Vermogenscoëfficiënt (COP)	4,57	3,96	4,54	4,41

Standaard nominale condities A7 / W35 en temperatuurspreiding 5 K

	WEB 7/10	WEB 9/14	WEB 10/15	WEB 13/20
Warmtevermogen	3,05 kW	4,26 kW	4,32 kW	5,79 kW
Vermogenscoëfficiënt (COP)	5,50	5,40	5,40	5,41

Standaard nominale condities A7 / W55 en temperatuurspreiding 8 K

	WEB 7/10	WEB 9/14	WEB 10/15	WEB 13/20
Warmtevermogen	2,65 kW	3,70 kW	4,05 kW	5,10 kW
Vermogenscoëfficiënt (COP)	3,19	3,33	3,18	3,26

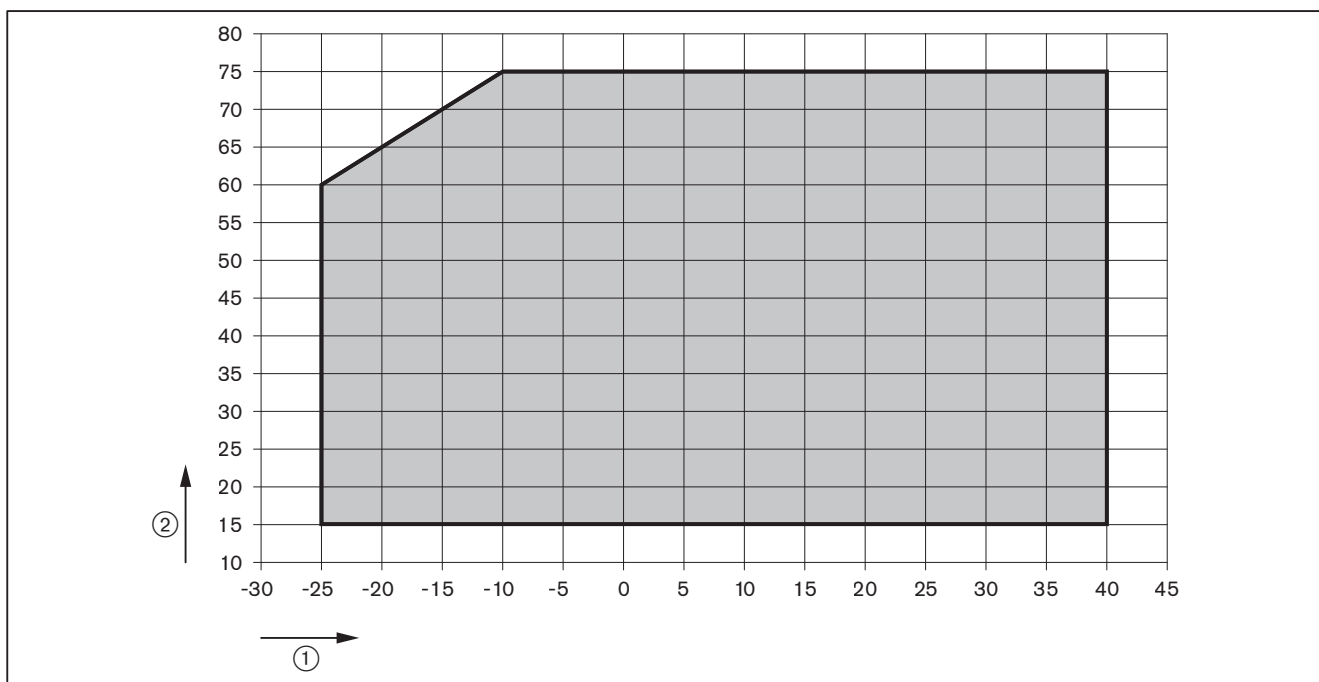
Nominale bedrijfsomstandigheden A-7 / W35

	WEB 7/10	WEB 9/14	WEB 10/15	WEB 13/20
Warmtevermogen	7,09 kW	9,49 kW	10,07 kW	13,15 kW
Vermogenscoëfficiënt (COP)	3,25	2,80	3,15	3,11

Nominale bedrijfsomstandigheden A-7 / W55

	WEB 7/10	WEB 9/14	WEB 10/15	WEB 13/20
Warmtevermogen	7,09 kW	9,66 kW	10,02 kW	13,11 kW
Vermogenscoëfficiënt (COP)	2,58	2,37	2,48	2,50

Arbeidsveld verwarmen



- ① Luchtinlaattemperatuur [°C]
- ② Vertrektemperatuur [°C] warmtepomp uitlaat

3 Productbeschrijving

3.4.4.2 Vermogen koeling

Vermogensgegevens volgens EN 14511-3, uitgiftestand zie basisnormen.

Wateruitlaattemperatuur	+7 ... +35 °C
Luchttemperatuur toepassingsgrens buitenunit	+15 ... +45 °C

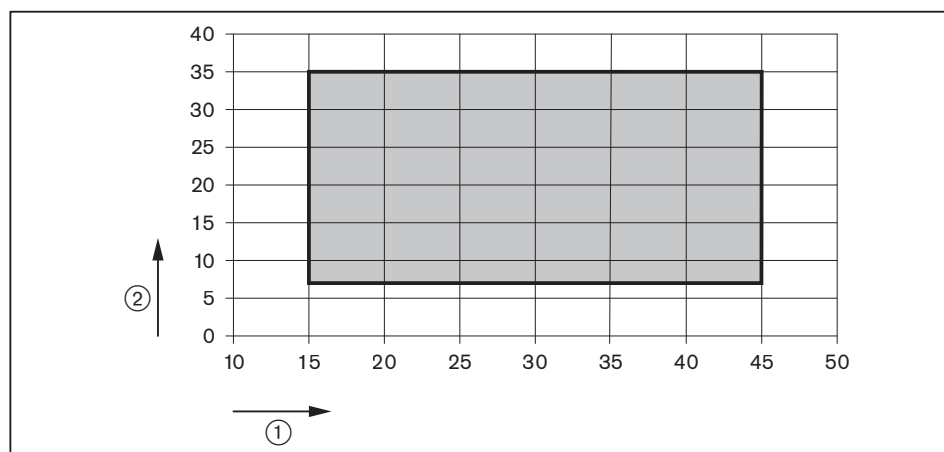
Standaard nominale condities A35 / W7 en temperatuurspreiding 5 K

	WEB 7/10	WEB 9/14	WEB 10/15	WEB 13/20
Koelvermogen	2,32 kW	2,32 kW	3,68 kW	4,29 kW
Vermogenscoëfficiënt (EER)	3,83	3,83	3,57	3,96

Standaard nominale condities A35 / W18 en temperatuurspreiding 5 K

	WEB 7/10	WEB 9/14	WEB 10/15	WEB 13/20
Koelvermogen	3,17 kW	3,17 kW	4,99 kW	5,81 kW
Vermogenscoëfficiënt (EER)	5,32	5,32	4,81	5,41

Arbeidsveld koelen



- ① Luchtinlaattemperatuur [°C]
- ② Vertrektemperatuur [°C] warmtepomp uitlaat

3.4.5 Medium

Verwarmingswater | Volgens EN 2035

3.4.6 Bedrijfsdruk

Verwarmingswater | max 3,0 bar

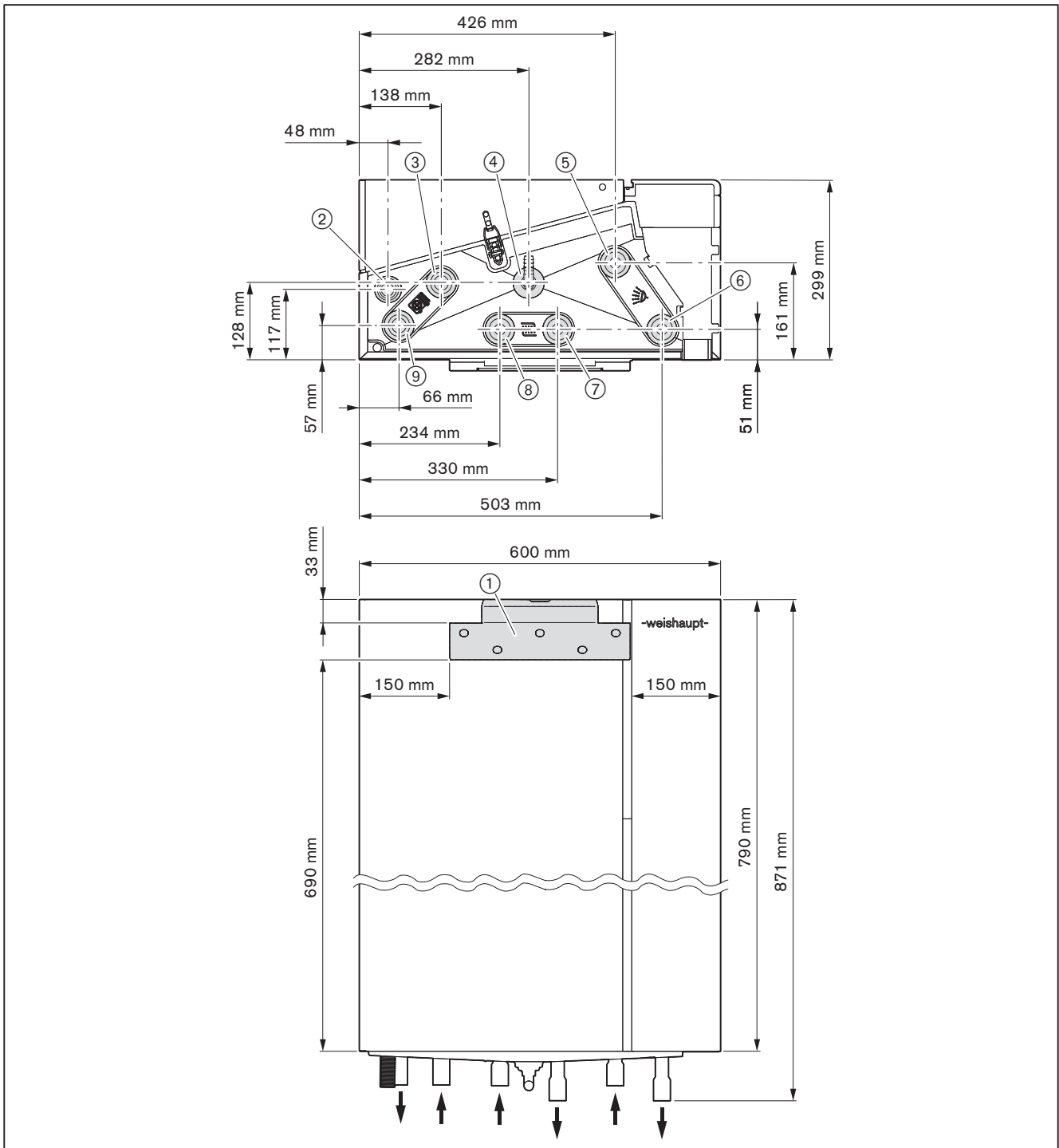
3.4.7 Bedrijfstemperatuur

Verwarmingswater | max 75 °C

3.4.8 Gewicht

	WEB 7/9/10	WEB 13
Leeggewicht	Ca. 43 kg	Ca. 44 kg

3.4.9 Afmetingen



- ① Wandhouder (pluggrootte Ø 10 mm)
- ② Afloop veiligheidsventiel
- ③ Vertrek warmtepomp Ø buiten 28 mm
- ④ Condensaatafvoer
- ⑤ Terugloop warmwaterkring Ø buiten 28 mm
- ⑥ Vertrek warmwaterkring Ø buiten 28 mm
- ⑦ Vertrek stookkring Ø buiten 28 mm
- ⑧ Terugloop stookkring Ø buiten 28 mm
- ⑨ Terugloop warmtepomp Ø buiten 28 mm

4 Montage

4 Montage

4.1 Montagevoorschriften

Opstellingsruimte

- ▶ Voor de montage ervoor zorgen dat:
 - de minimumafstand aangehouden wordt [hfst. 4.3]
 - het condensaat afgevoerd kan worden
 - de opstellingsruimte vorstbestendig en droog is
 - de muur voldoende draagkracht heeft [hfst. 3.4.8]
 - er genoeg plaats is voor de hydraulische aansluiting

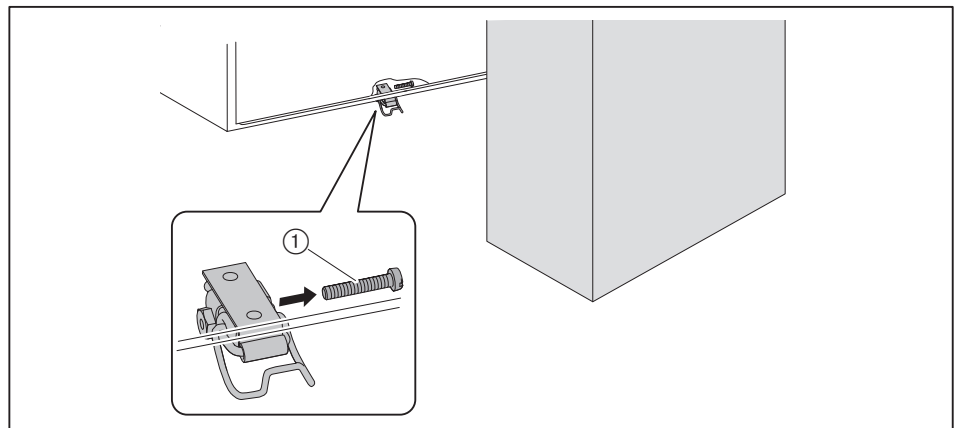
4.2 Frontbekleding verwijderen



De frontbekleding is beveiligd tegen onbedoeld openen met een schroef op de spansluiting.

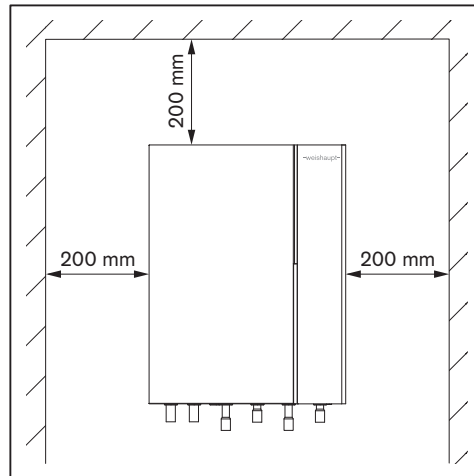
▶ Na de montage van de frontbekleding deze schroef weer aanbrengen.

- ▶ Schroef ① in de spansluiting aan de onderkant van het toestel verwijderen.
- ▶ Spansluiting openen en de frontbekleding afnemen.



4.3 Wandhouder monteren

Minimumafstand



Wandhouder monteren

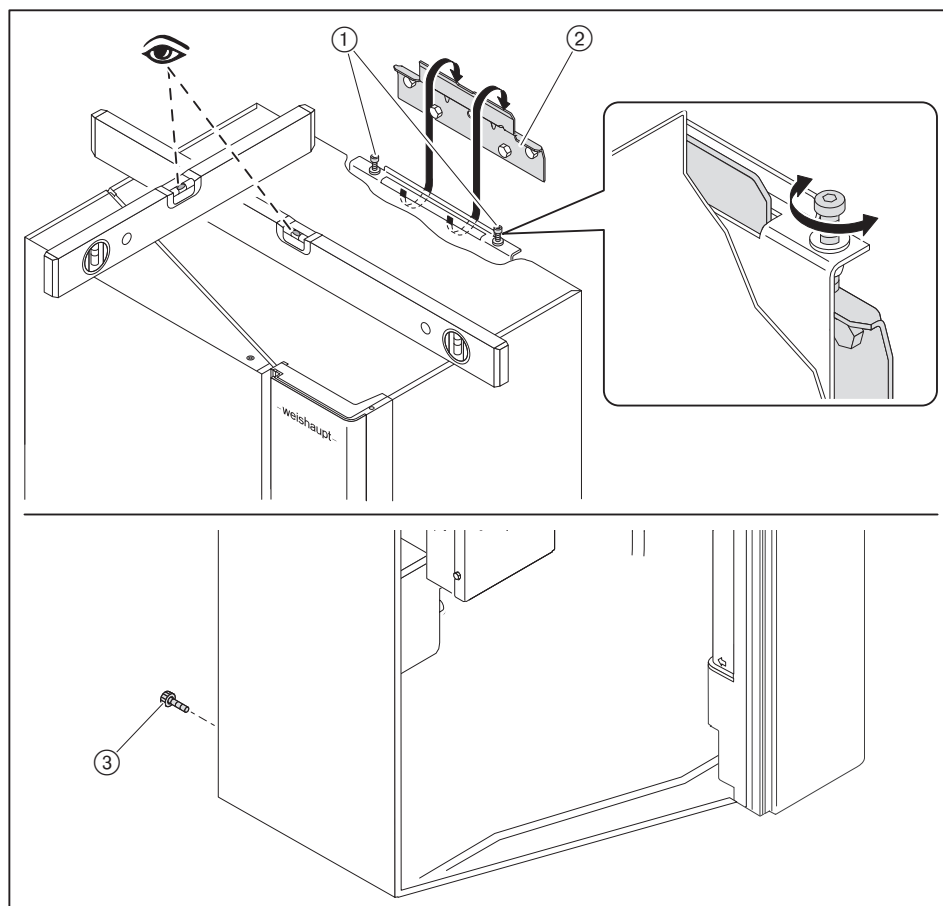
- ▶ Voor de montage ervoor zorgen dat:
 - Controleren of bijgeleverd bevestigingsmateriaal geschikt is voor de structuur van de muur [hfst. 3.4.8].
- ▶ Wandhouder positioneren, bevestigingspunten markeren en boren [hfst. 3.4.9].
- ▶ Wandhouder met alle schroeven aan de wand monteren.

4 Montage

4.4 Toestel ophangen en uitlijnen.

Voorschriften inzake gezondheid en veiligheid op het werk voor het heffen en dragen van lasten in acht nemen [hfst. 3.4.8].

- ▶ Bijgeleverde kartelschroeven ③ onderaan op de achterkant van het toestel inschroeven.
- ▶ Toestel op de wandhouder ② hangen en met verstelschroeven ① en kartelschroeven ③ uitlijnen.



5 Installatie

5.1 Eisen aan het verwarmingswater



Het verwarmingswater moet aan de eisen van de VDI-richtlijn 2035 of van vergelijkbare plaatselijk geldende voorschriften voldoen.

- Onbehandeld vul- en navulwater moet dezelfde kwaliteit hebben als drinkwater (kleurloos, helder, zonder afzetting).
- Het vul- en navulwater moet vooraf gefilterd zijn.
- Bij niet diffusiedichte systeemcomponenten moet de warmtepomp door een systeemscheiding van de stookkring gescheiden worden.
- De pH-waarde moet tussen volgende bereiken liggen:
 - 8,2 ... 10,0 (zonder aluminiumlegeringen in de installatie)
 - 8,2 ... 9,0 (met aluminiumlegeringen in de installatie)
 Wegens de zelfalkalisatie van het verwarmingswater moet de meting van de pH-waarde op zijn vroegst 10 weken na de inbedrijfstelling worden uitgevoerd.
De pH-waarde moet evt. aangepast worden, zie VDI-richtlijn 2035.
- De maximaal toegelaten totale hardheid moet worden bepaald aan de hand van het installatievolume [hfst. 5.1.2].
Het vul- en navulwater moet evt. behandeld worden, zie VDI-richtlijn 2035.

5.1.1 Installatievolume

Als geen informatie over het installatievolume beschikbaar is, kan deze met onderstaande tabel ongeveer geschat worden.

Bij installaties met buffervaten moet rekening gehouden worden met de inhoud van het buffervat.

Verwarmingssysteem	Geschat installatievolume ⁽¹⁾	
	35/28 °C	55/45 °C
Buizen- en staalradiatoren	–	37 l/kW
Gietijzeren radiatoren	–	28 l/kW
Paneelradiatoren	–	15 l/kW
Ventilatie	–	12 l/kW
Convectoren	–	10 l/kW
Vloerverwarming	25 l/kW	–

⁽¹⁾ Met betrekking tot de warmtebehoefte van het gebouw.

5 Installatie

5.1.2 Waterhardheid

De maximaal toegelaten totale hardheid wordt bepaald via het installatievolume.




Als de warmtepomp via een systeemscheiding gescheiden is van het verwarmingsnet, dan adviseert Weishaupt de warmtepomp met onbehandeld water te vullen.

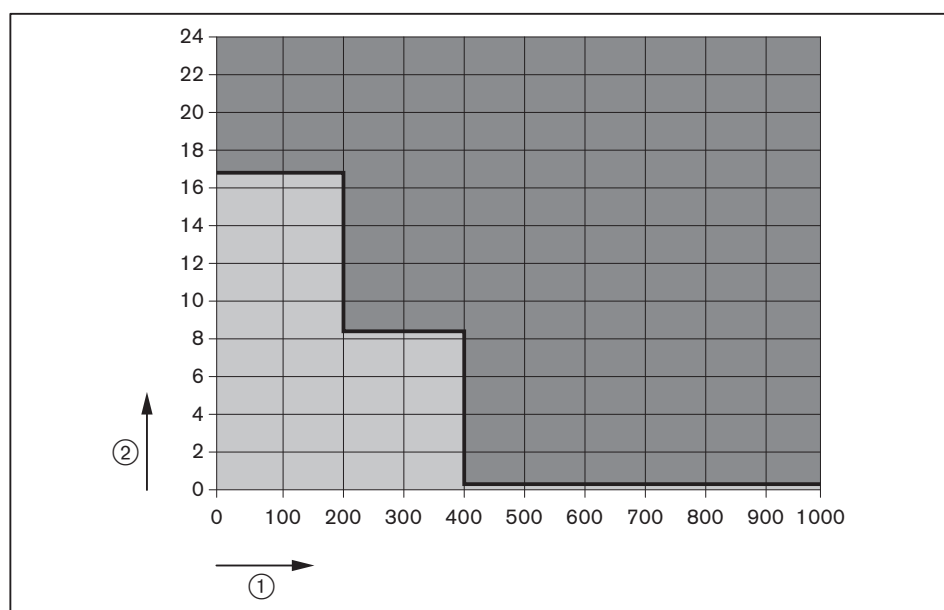
► Bepaal aan de hand van het diagram of er waterbehandelingsmaatregelen nodig zijn.

Als het snijpunt in het bereik  ligt:

► Vul- en navulwater behandelen, zie VDI-richtlijn 2035.

Als het snijpunt in het bereik  ligt, moet het vul- en navulwater niet gezuiverd worden.


WEB 7/10



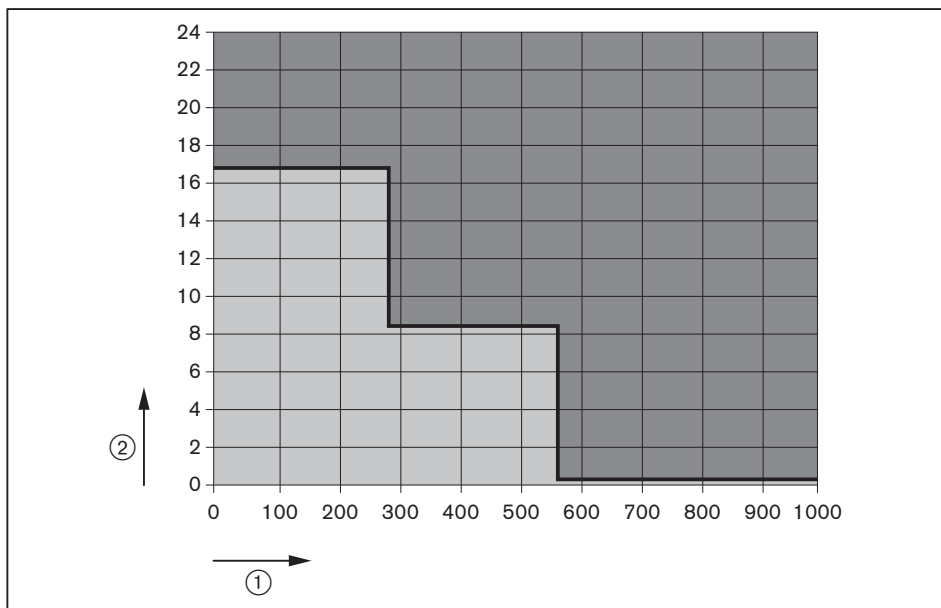
① Installatievolume [liter]

② Totale hardheid [°dH]

 Waterbehandeling vereist

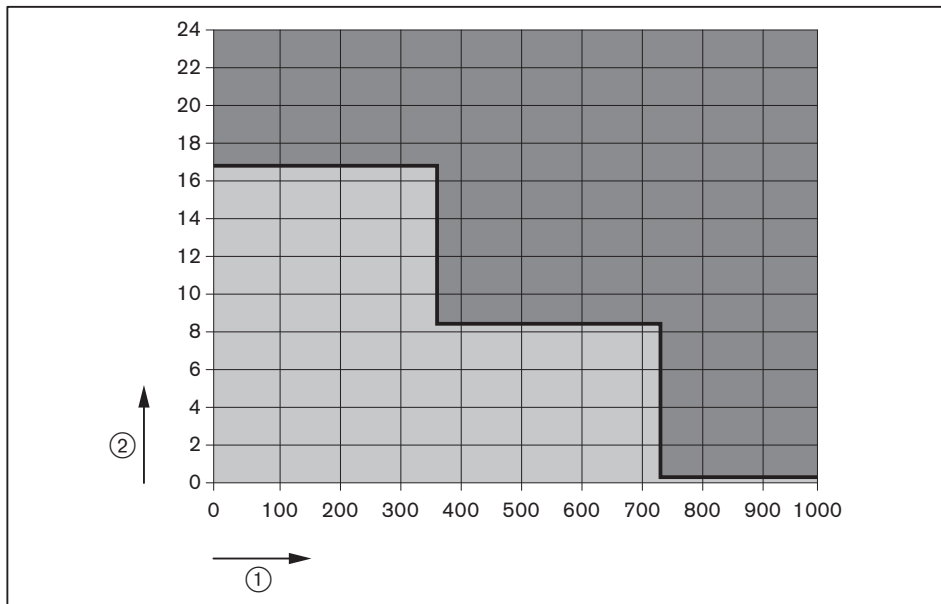
 Waterbehandeling niet vereist

WEB 9/14 en WEB 10/15



- ① Installatievolume [liter]
- ② Totale hardheid [°dH]
- Waterbehandeling vereist
- Waterbehandeling niet vereist

WEB 13/20



- ① Installatievolume [liter]
- ② Totale hardheid [°dH]
- Waterbehandeling vereist
- Waterbehandeling niet vereist



► De hoeveelheid vul- en bijvulwater en de waterkwaliteit documenteren.

5 Installatie

5.2 Hydraulische aansluiting

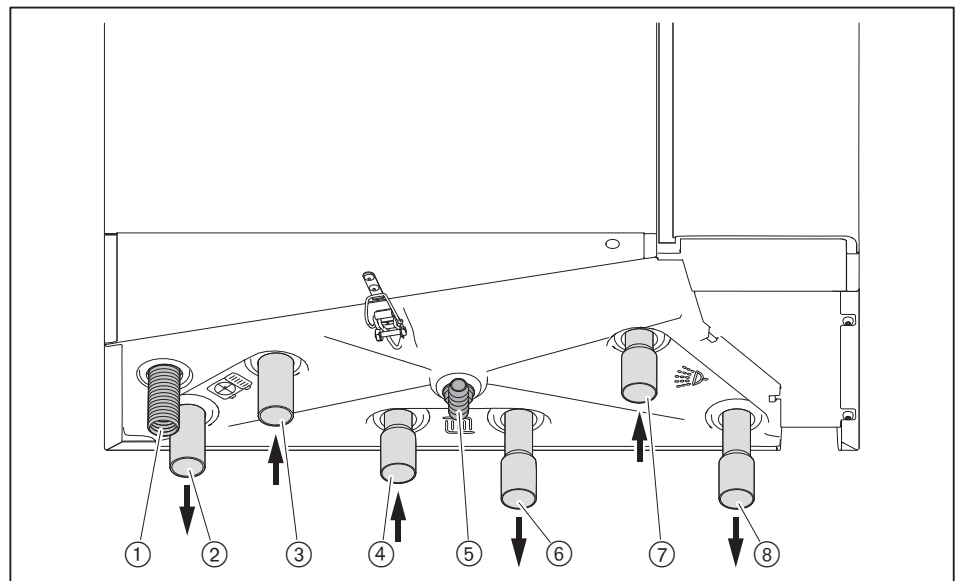


Explosiegevaar door lekkend koelmiddel aan de ontlufter

De warmtepomp bevat brandbaar koelmiddel. Door een lek in de koelkring van de warmtepomp kan koelmiddel in het verwarmingswater terechtkomen en ontsnappen via de ontlufter in het gebouw. Daarom beveelt Weishaupt aan om alleen manuele ontlufter in te bouwen in de stookkring in het gebouw.

- ▶ Verzeker dat er geen ontstekingsbronnen in de buurt van de ontlufter zijn.
- ▶ Als een automatische ontlufter gebruikt wordt:
 - Automatische ontlufter onmiddellijk sluiten na het ontlufteren
 - Automatische ontlufter beveiligen tegen onbedoeld openen

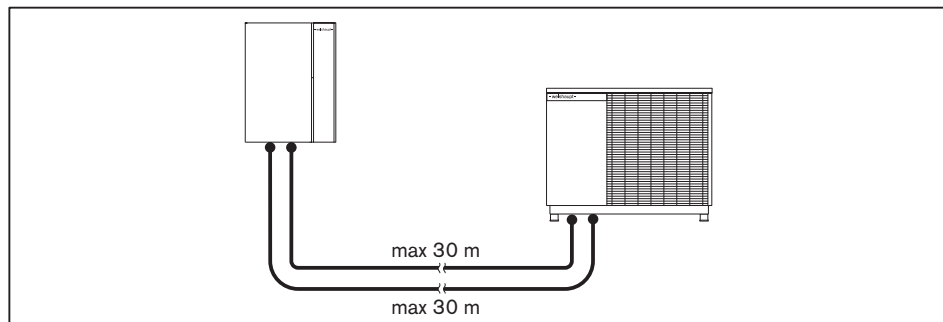
- ▶ Verwarmingsinstallatie met minstens tweemaal de volledige inhoud van de installatie spoelen.
- ✓ Vreemde bestanddelen worden verwijderd.
- ▶ Vertrek en terugloop aansluiten (afsluitinrichtingen inbouwen).



- ① Afloop veiligheidsventiel
- ② Terugloop warmtepomp Ø buiten 28 mm
- ③ Vertrek warmtepomp Ø buiten 28 mm
- ④ Terugloop stookkring Ø buiten 28 mm
- ⑤ Condensaatafvoer
- ⑥ Vertrek stookkring Ø buiten 28 mm
- ⑦ Terugloop warmwaterkring Ø buiten 28 mm
- ⑧ Vertrek warmwaterkring Ø buiten 28 mm

Installatievereisten verwarmingswaterleiding

De maximale lengte in acht nemen voor de plaatsing van de verwarmingsleiding.

**OPMERKING****Drukverhoging door externe warmtegenerator**

Een externe warmtegenerator (bijv. zonnestelsysteem, PV-systeem of hybride installatie) kan leiden tot een drukverhoging. Door de drukverhoging kunnen de binnenunit of de verwarmingsinstallatie beschadigd raken.

Als een externe warmtegenerator aangesloten wordt:

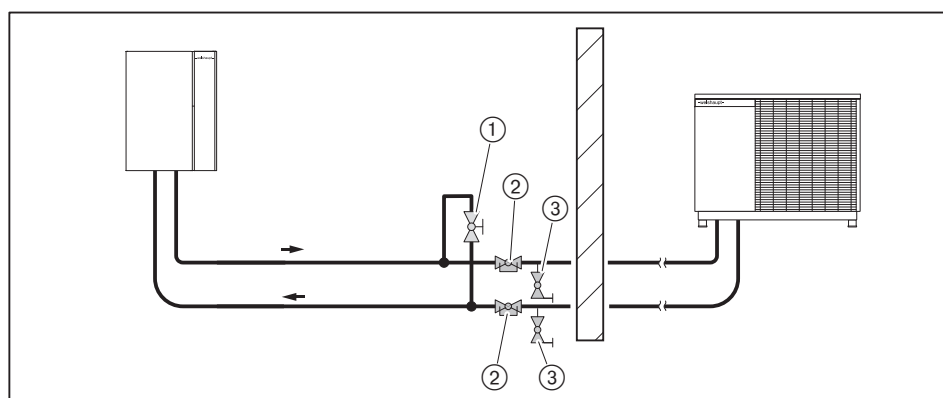
- ▶ Een extra expansievat (ter plaatse te voorzien) en veiligheidsventiel 3 bar (ter plaatse te voorzien) installeren in de stookkring waarin de externe warmtegenerator ingebouwd is.

Installeren van de verwarmingswaterleiding

- ▶ Afsluiterinrichting aan de binnenkant van het gebouw met mogelijkheid tot afvoeren ③ installeren, daarbij:
 - Kapventielen ② gebruiken of
 - Alleen met gereedschap bedienbare afsluiterinrichting

Met een bypass kan in geval van een fout:

- de buitenunit waterzijdig afgeregeld worden
 - de binnenunit alleen met de 2de warmtegenerator (elektrische verwarming) in bedrijf stellen
- ▶ Bypass met kogelkraan ① tussen vertrek en terugloop van de warmtepomp installeren.



5 Installatie

Watervulling



Een afsluitventiel is geïnstalleerd in de buitenunit

- ▶ Binnenunit en stookkringen tot aan de buitenunit vullen.
De installatie kan pas volledig gevuld worden als:
 - binnen- en buitenunit volledig geïnstalleerd zijn
 - de elektrische aansluiting afgewerkt is
 - bij de inbedrijfstelling de functie **Buitenunit vullen** geactiveerd is [hfst. 7.2]



OPMERKING

Schade aan het toestel door ongeschikt vulwater

- Corrosie en afzetting kunnen de installatie beschadigen.
- ▶ Eisen aan de kwaliteit van het verwarmingswater en de plaatselijk geldende voorschriften respecteren [hfst. 5.1].



In het toestel zijn manuele ontlueters gebouwd die geen automatische afsluitfunctie hebben. Bij een geopende manuele ontlueter kan verwarmingswater ontsnappen.

- ▶ Dimensionering en voordruk van het expansievat controleren en evt. aanpassen [hfst. 12.2].

systemedruk = voordruk + 0,5 bar.

Persoonlijke beschermingsmiddelen in acht nemen [hfst. 2.3.1].



- ▶ Afsluitinrichtingen openen.
- ▶ Kap van manuele ontlueter los maken.
- ▶ Verwarmingsinstallatie via de vulkraan langzaam vullen; daarbij letten op de installatiedruk.
- ▶ Installatie ontlueten.
- ▶ Dichtheid en installatiedruk controleren.
- ▶ Manuele ontlueter weer sluiten.

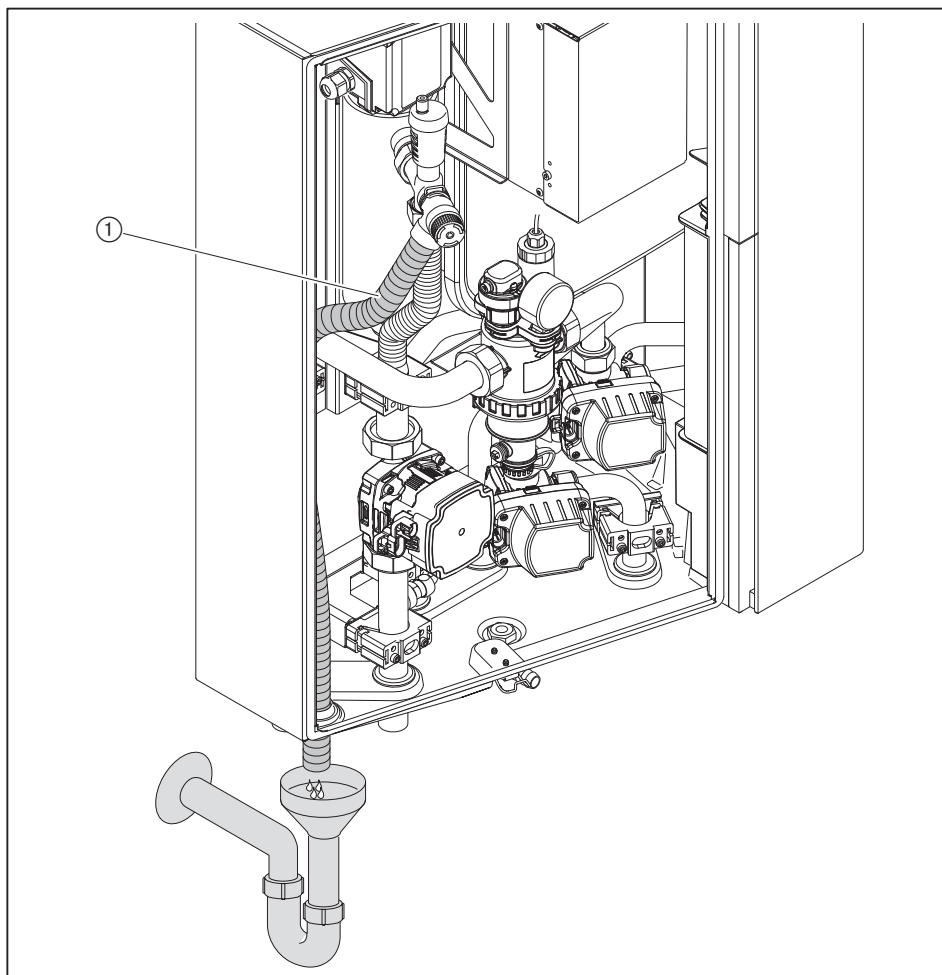
5.3 Condensaataansluiting



Condensaatslang zo plaatsen dat er geen water kan stagneren (sifoneffect) en dat het condensaat ongehinderd kan afvloeien.

Een condensaatslang Ø binnen 14 mm is inbegrepen bij de binnenunit.

- ▶ Afvoer ① van het veiligheidsventiel naar het afvalwater voeren.



5 Installatie

5.4 Elektrische aansluiting



WAARSCHUWING

Levensgevaar door elektrische schok

Werken onder spanning kan tot elektrische schokken leiden. De hoofdschakelaar aan de binnenunit schakelt enkel de binnenunit uit.

- ▶ Vóór het begin van de werken de binnen- en de buitenunit buiten spanning plaatsen.
- ▶ Tegen onverwachts herinschakelen beveiligen.



WAARSCHUWING

Levensgevaar door elektrische schok

Het elektrische verwarmingselement in de binnenunit heeft een aparte spanningstoevoer.

Werken onder spanning kan tot elektrische schokken leiden.

- ▶ Spanningstoevoer naar het elektrische verwarmingselement vóór het begin van de werken uitschakelen.
- ▶ Tegen onverwachts herinschakelen beveiligen.

De elektrische aansluiting mag alleen door gekwalificeerde elektrotechnici uitgevoerd worden. Daarbij de plaatselijk geldende voorschriften naleven.

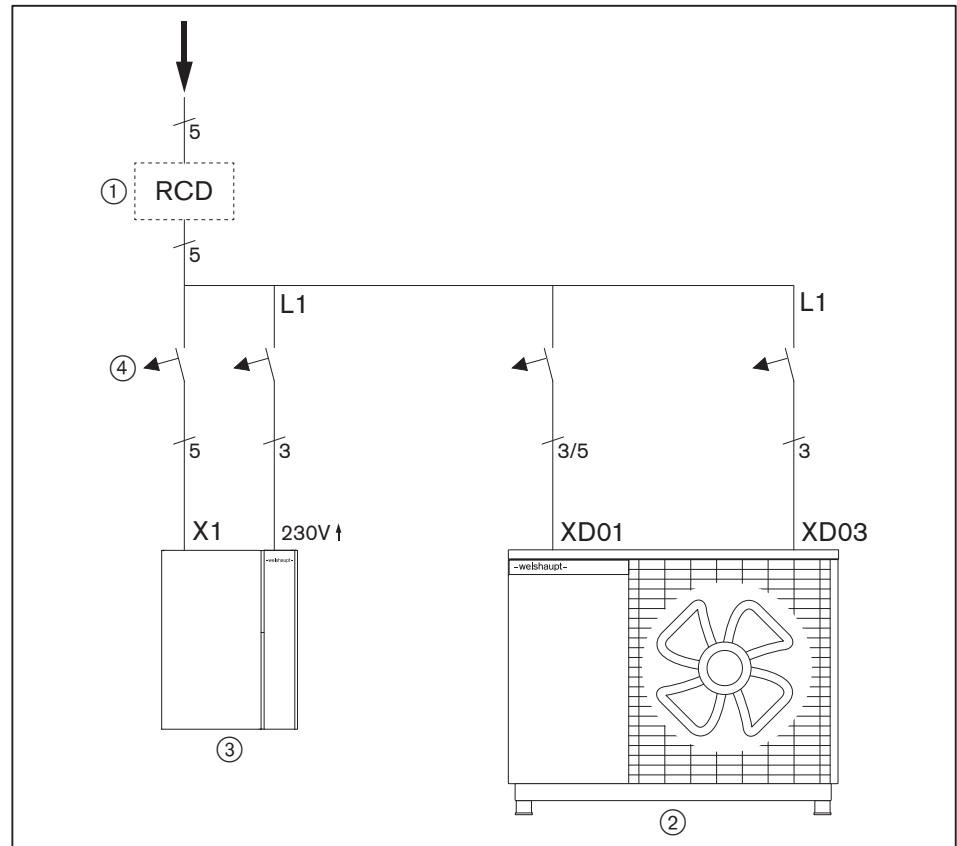


- ▶ Voor de bus-kabel bij de uitbreidingsmodule bij voorkeur bus-kabel RJ11, 4-aderig, afgeschermd gebruiken (toebehoren).
- ▶ Bus-leiding bij de buitenunit en buitenvoelerleiding apart en bij voorkeur met afgeschermd leidingen plaatsen, daarbij de afscherming aansluiten aan de aanwezige afschermklem.

5.4.1 Overzicht kabelplan

Opmerking betreffende de elektrische aansluiting in acht nemen [hfst. 5.4].

Weishaupt beveelt de volgende systeemopbouw aan. Als vanwege plaatselijke omstandigheden een hoofddifferentieel RCD gebruikt moet worden, moet deze gespecificeerd zijn als RCD type B, 300 mA.



- ① Aanbeveling: RCD type B, 300 mA
- ② Buitenunit
- ③ Binnenunit
- ④ Zekering extern, zie elektrische gegevens [hfst. 3.4.1].

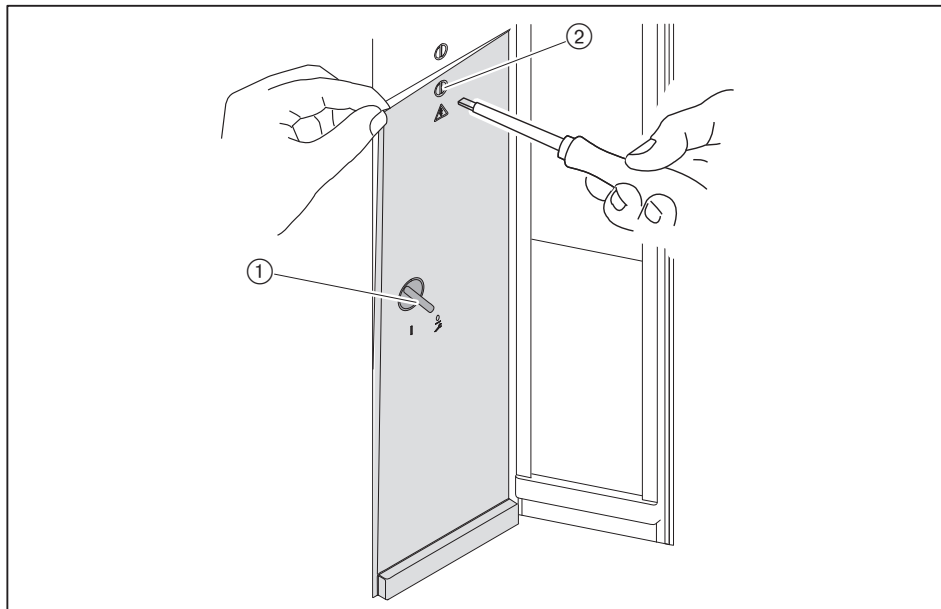
Aansluitschema in acht nemen [hfst. 5.4.2.1].

5 Installatie

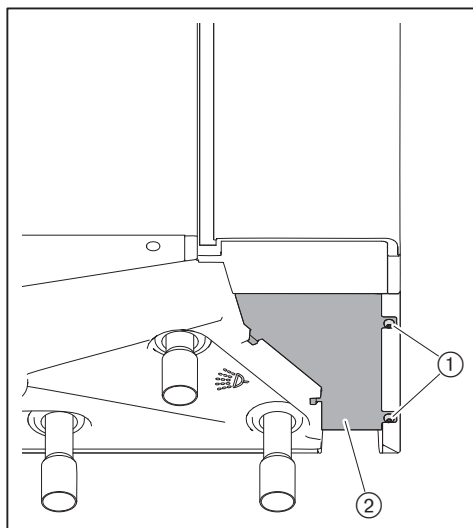
5.4.2 Toestelelektronica aansluiten

Opmerking betreffende de elektrische aansluiting in acht nemen [hfst. 5.4].

- ▶ Schakelaar S1 ① uitschakelen.
- ▶ Schroef ② 90° tegen de wijzers van de klok in draaien.
- ▶ Afdekking van de elektrotechnische schacht afnemen.



- ▶ Schroeven ① verwijderen.
- ▶ Afdekking ② op de onderkant van het toestel verwijderen



Aansluitschema in acht nemen [hfst. 5.4.2.1].

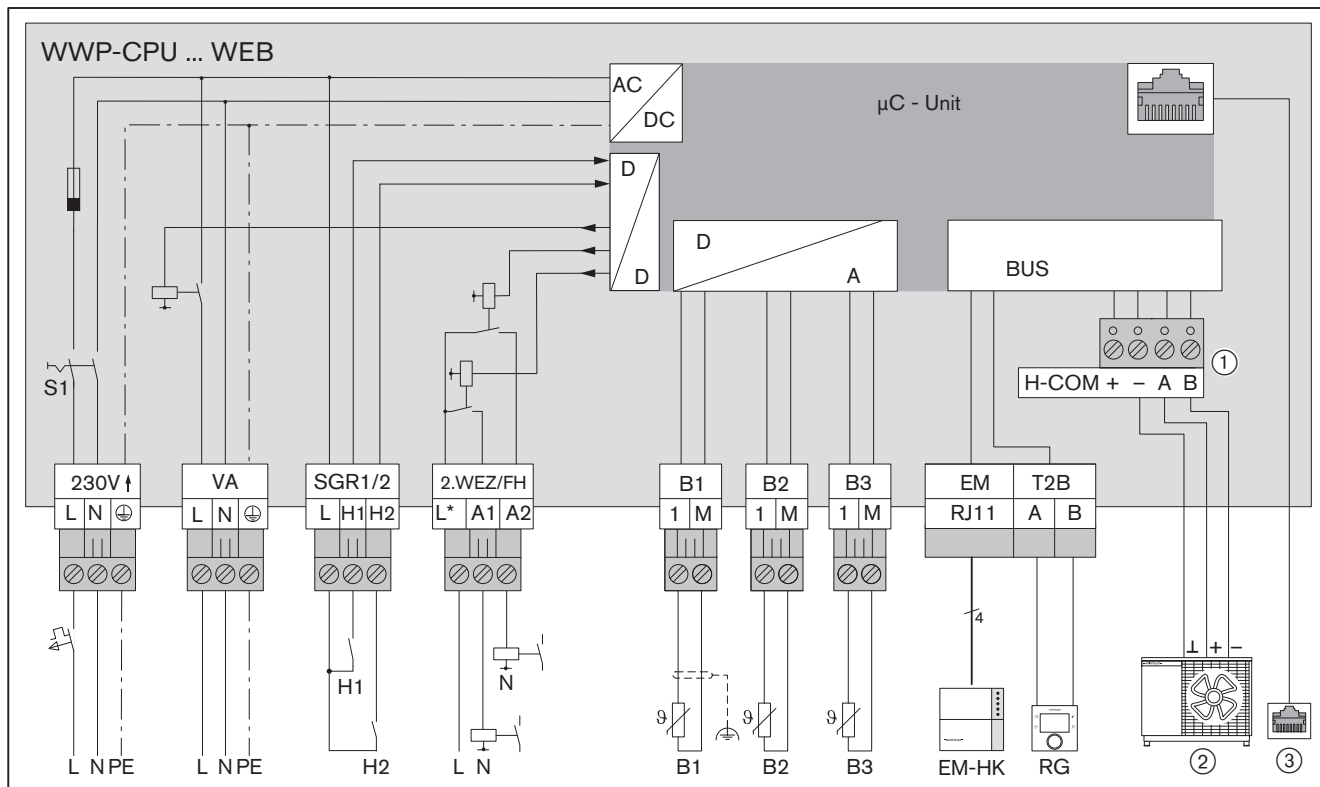
- ▶ Kabels van de onderkant van het toestel door de uitsparing naar de technische schacht leiden.
- ▶ In- en uitgangen volgens het gebruik toewijzen [hfst. 5.4.2.1].
- ▶ Modbus-kabel van de warmtepomp aansluiten.
- ▶ Kabels volgens het aansluitschema aansluiten, daarbij op de juiste fasepositie van de stroomvoorziening letten.
- ▶ Evt. internet en/of uitbreidingsmodule (toebehoren) aansluiten, hiervoor netwerkkabel en/of Modbus-kabel aansluiten.
- ▶ Kabels met bijgeleverde schroefklemmen voor trekcontlasting vastmaken.
- ▶ Schroeven van de ongebruikte stekkers in het 230V-bereik vastdraaien, zodat er voldoende lucht- en kruipafstand tegen spanningsoverslag gewaarborgd is.
- ▶ Afdekkingen weer monteren.

5 Installatie

5.4.2.1 Aansluitschema

Opmerking betreffende de elektrische aansluiting in acht nemen [hfst. 5.4].

Toestelelektronica WWP-CPU voor WEB



Stekker	Kleur	Aansluiting	Omschrijving
230V ↑	Zwart	Spanningstoever	[hfst. 3.4.1]
VA	Grijs	Variable uitgang 230 V / 50 Hz	[hfst. 3.4.1] [hfst. 6.7.8]
SGR1/2	Turkoois	Ingang SG Ready, EVB-blokking, stookkringblokkering, omschakelingverwarmen/koelen	Functie [hfst. 6.7.7]
2e WEZ/FH	Paars	Potentiaalvrije relais-uitgang 2de warmtegenerator (A1) en elektrisch verwarmingselement (A2)	[hfst. 3.4.1] [hfst. 6.7.8]
B1	Groen	Buitenvoeler (toebehoren)	NTC 2 kΩ
B2	Wit	Evenwichtsflesvoeler	NTC 5 kΩ
B3	Geel	Warmwatervoeler	NTC 5 kΩ
EM	-	WWP-uitbreidingsmodule-stookkring	Buskabel RJ11, 4-aderig, afgeschermd (toebehoren)
T2B	Donkergrijs	WWP-ruimtetoestel	Buskabel 2-aderig (toebehoren)
① H-COM	Roze	Verbinding met de buitenunit	Modbus
③	Wit	Netwerkkabel met koppeling voor verbinding met de router	RJ45

► Schermvlecht van de Modbus-aansluitkabel aan één kant aan de buitenunit aansluiten.

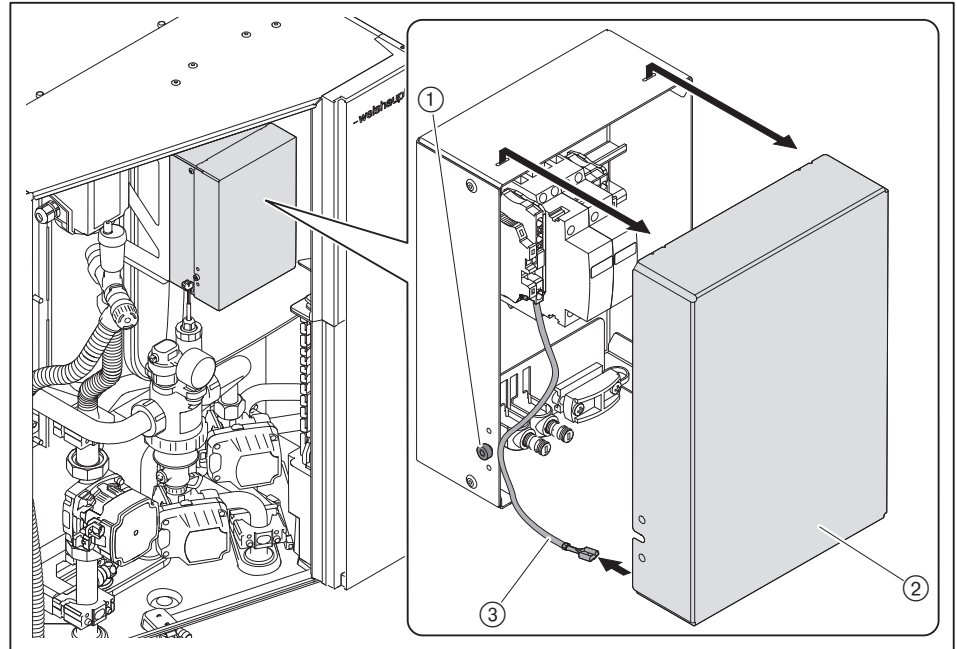
Modbus-aansluiting

① Binnenunit WWP-CPU, H-COM	Kabel LiYCY 3 x 0,75 mm ²	② Buitenunit XD05 bus
-	Bruin	⊥
A	Wit	+
B	Groen	-

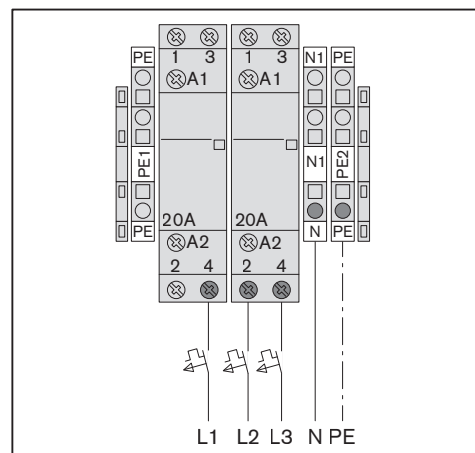
5.4.3 Elektrisch verwarmingselement aansluiten

Opmerking betreffende de elektrische aansluiting in acht nemen [hfst. 5.4].

- ▶ Schroef ① losmaken en afdekking ② afnemen.
- ▶ Beschermingsgeleider ③ van de afdekking losmaken.
- ▶ Afdekking verwijderen.



- ▶ Kabel via de achterkant van het toestel door de uitsparing naar de aansluitkast van de elektrische verwarming leiden.
- ▶ Kabel volgens aansluitschema aansluiten.



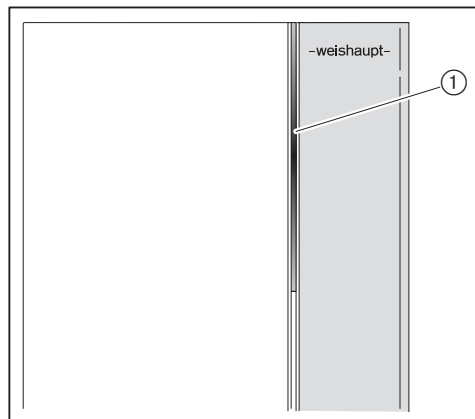
- ▶ Kabel met bijgeleverde schroefklemmen voor trekontlasting vastmaken.
- ▶ Aardingsgeleider vastmaken aan de afdekking.
- ▶ Afdekking weer monteren.

6 Bediening

6 Bediening

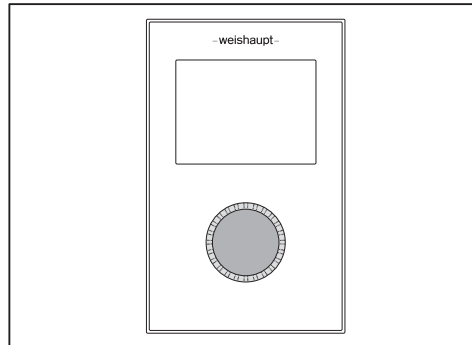
6.1 Bedrijfsstatus

De ledstrip ① geeft de bedrijfsstatus van de warmtepomp weer.



Ledstrip	Omschrijving
UIT	Geen stroomtoevoer of ledstrip gedeactiveerd [hfst. 6.7.9]
Groen	Systeem zonder fout
Geel	Waarschuwing of fout [hfst. 10]
Rood	Vergrendelde fout (installatie is vergrendeld) [hfst. 10]

6.2 Weergave- en bedieningsunit



Draaien	<ul style="list-style-type: none">▪ Door de parameterstructuur navigeren▪ Waarde veranderen
Drukken	<ul style="list-style-type: none">▪ Kort: bevestigen of waarde opslaan▪ Ca. 3 seconden: waarden verlaten zonder op te slaan▪ Ca. 5 seconden: terug naar startscherm

Spanningstoevoer

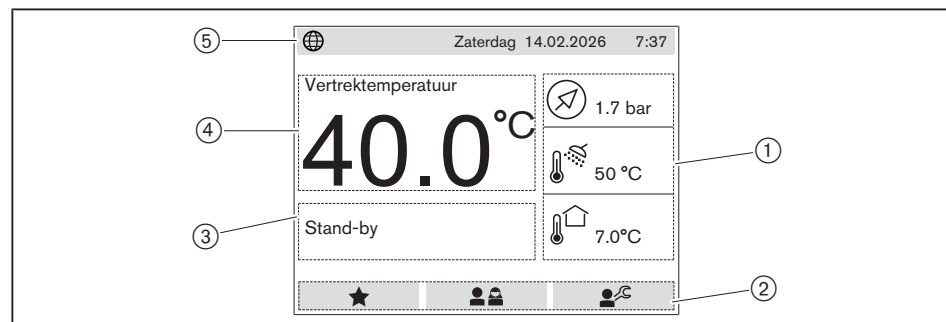


De weergave- en bedieningseenheid (systeemmodule) van de warmtepomp wordt via de busverbinding van spanning voorzien.
De systeemmodule wordt via de uitbreidingsmodule (optioneel) gevoed, ook als de warmtepomp uitgeschakeld is. Er verschijnt een waarschuwingsmelding SG datacommunicatie.

6 Bediening

6.3 Display





Startscherm



- ①
 - Informatie
 - Actuele installatiedruk in de stookkring
 - Warmwatertemperatuur
 - Buitentemperatuur

- ②
 - Menukeuze:
 - ★ Favorietenmenu
 - 👤 Gebruikersmenu
 - 🛠️ Vakmanmenu

- ③
 - Statusweergave: Actuele status van de installatie.
 - Ontdooien (automatische ontdooifunctie van de buitenunit actief)
 - Automatische ontluchting [hfst. 6.7.5.1]
 - Bedrijfs grens WP (plausibiliteit van de temperatuurwaarden controleren)
 - Dekvloer dag ...
 - EVB-blokk. [hfst. 6.7.7.2]
 - Vorstbeveiliging
 - Geblokkeerd (start van de compressor geblokkeerd)
 - Manueel [hfst. 6.7.5.1]
 - Verwarmingsmodus
 - SK-blokk. (stookkring door ingang SGR... geblokkeerd)
 - Koeling
 - Legionellabescherming [hfst. 6.7.4.4]
 - Vermogensbegrenzing (vermogensbegrenzing geactiveerd) [hfst. 6.7.7.3]
 - Manuele ontdooiing [hfst. 6.7.5.1]
 - Netontlasting (na voedingsspanning IN, compressor start na een wachttijd van 0 ... 180 s)
 - Nood-uit (alle warmtegeneratoren uitschakelen, stookkringcirculatie blijft actief volgens de vereisten)
 - SG Ready SK (verhoogde werking stookkring) [hfst. 6.7.7.2]
 - SG Ready WW (verhoogde werking warm water) [hfst. 6.7.7.2]
 - Zomer
 - Zomermodus manueel als systeembedrijfsmodus ingesteld [hfst. 6.7.2]
 - Zomermodus automatisch door buitentemperatuur geactiveerd [hfst. 6.7.3.7]
 - Blokk. buitentemp.
 - Grenstemperatuur [hfst. 6.7.6]
 - Stand-by
 - Tijdblokkering (10 min blokkering na regelafschakeling [hfst. 6.7.5.2])
 - Test (relaistest actief)
 - Omschak. verw./koel. (koelingsvraag aan de ingang SGR2)
 - Warmwatermodus
 - Wachten (overgangsproces)

- ④ Temperatuurweergave:
 - Actuele vertrektemperatuur van de installatie
 - Evenwichtsflestemperatuur
- ⑤ Weergave WEM-portaal [hfst. 11.3]:
 -  Portaal online
 -  Portaal offline
 -  Verbindingsopbouw
 -  Portaal online, software-update beschikbaar

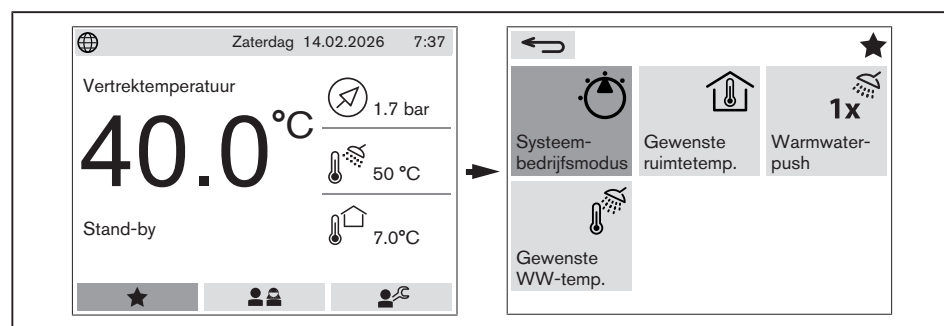
6.4 Favorietenmenu



Voor een snelle toegang zijn de veel gebruikte parameters in het favorietenmenu opgenomen.

Favorieten weergeven

- ▶ Met de draaiknop het functievakje Favorietenmenu selecteren en bevestigen.
- ✓ Het favorietenmenu verschijnt op het display.

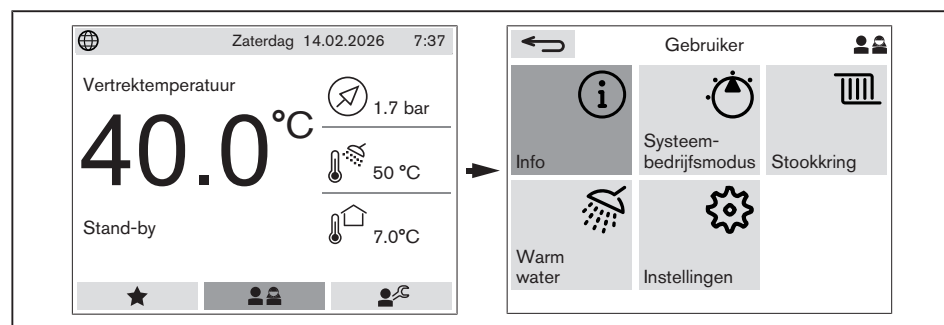


Gedetailleerde beschrijving van de afzonderlijke parameters, zie menustructuur [hfst. 6.7].

6.5 Gebruikersmenu



- ▶ Met de draaiknop het functievakje gebruikersmenu selecteren en bevestigen.
- ✓ Het gebruikersmenu verschijnt op het display.



Gedetailleerde beschrijving van de afzonderlijke parameters, zie menustructuur [hfst. 6.7].

6 Bediening

6.6 Vakmanmenu



Instellingen in het vakmanmenu mogen enkel door gekwalificeerde vaklui uitgevoerd worden.

Fabrieksinstellingen en instelbereiken [hfst. 11.6].

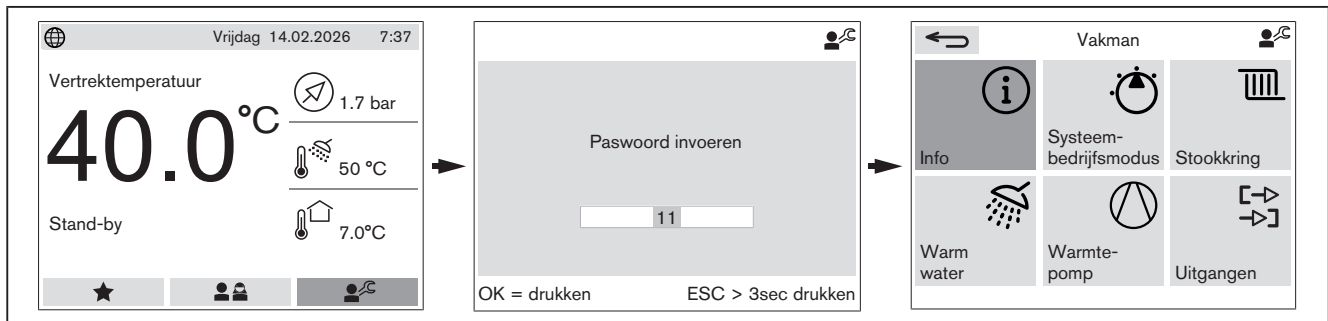
Gedetailleerde beschrijving van de afzonderlijke parameters, zie menustructuur [hfst. 6.7].

De toegang tot het vakmanmenu is enkel mogelijk via paswoord.

Paswoord invoeren

Paswoord: 11

- ▶ Met de draaiknop het functievakje vakmanmenu selecteren en bevestigen.
- ✓ Het paswoordvenster verschijnt op het display.
- ▶ Paswoord 11 kiezen en bevestigen.
- ▶ Functievakje ▶▶ selecteren en bevestigen.
- ✓ Het vakmanmenu verschijnt op het display.



Paswoord deactiveren

Als de draaiknop 3 minuten niet gebruikt wordt of als het vakmanmenu verlaten wordt, wordt het paswoord gedeactiveerd.

6.7 Menustructuur

In het gebruikersmenu is de toegang tot de menustructuur beperkt [hfst. 6.5]. Via het vakmanmenu kan er toegang verkregen worden tot alle informatie en parameters [hfst. 6.6].



Naargelang de uitvoering, hydraulica- en regelvarianten zijn bepaalde info's en parameters verborgen.

Fabrieksinstellingen en instelbereiken [hfst. 11.6].

6.7.1 Info

In het infomenu kan de informatie alleen gelezen worden.

6.7.1.1 Stookkring



Voor elke stookkring verschijnt een apart menu.

Informatie	Omschrijving
Buitentemperatuur	Actuele temperatuur aan de buitenvoeler (B1) of luchtaanzuigvoeler [hfst. 6.7.3.6].
BT gemiddeld ⁽¹⁾	Gemiddelde waarde van de actuele buitentemperatuur en de langetermijnwaarde voor de berekening van de gewenste vertrektemperatuur.
BT lange termijn ⁽¹⁾	Gemiddelde buitentemperatuur over een bepaalde periode voor de zomer/winteromschakeling. De periode is afhankelijk van de gekozen gebouwconstructie.
Gewenste ruimtetemperatuur	Actueel toegepaste gewenste ruimtetemp. [hfst. 6.7.3.4].
Ruimtetemperatuur	Actuele ruimtetemperatuur.
Ruimtevochtigheid	Actuele ruimtevochtigheid.
Pomp ⁽²⁾	Actuele pompstatus op uitbreidingsmodule.
Gewenste vertrektemp. ⁽¹⁾	Gewenste vertrektemperatuur van de stookkringen.
Vertrektemperatuur	Actuele vertrektemperatuur van de stookkring, gemeten aan de vertrekvoeler (B7) of evenichtsvoeler (B2). In combinatie met een uitbreidingsmodule, gemeten aan de vertrekvoeler van de mengstookkring (B6).
Versie WWP-EM-HK ⁽¹⁾	Actuele softwareversie van de uitbreidingsmodule.
Versie RG1 ⁽¹⁾	Actuele softwareversie van het ruimtetoestel.

⁽¹⁾ Wordt alleen in het vakmanmenu weergegeven.

⁽²⁾ Wordt enkel voor de stookkring van de uitbreidingsmodule weergegeven.










6 Bediening

6.7.1.2 Warmtepomp



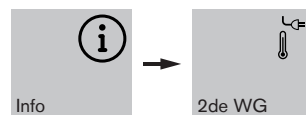
Informatie	Omschrijving
Vermogensvraag	Actuele vermogensvraag aan de warmtepomp (%).
Gewenste temp. ⁽¹⁾	Gewenste vertrektemperatuur van de stookringen.
Vertrektemp. ⁽¹⁾	Actuele vertrektemperatuur in de warmtepomp.
Teruglooptemp.	Actuele teruglooptemperatuur van de stookkring, gemeten in de warmtepomp.
Schakeldifferent. dynamisch ⁽¹⁾	De parameter wordt alleen weergegeven, als Schakeldiff. dynamisch op Aan staat [hfst. 6.7.5.2]. Inschakelcriterium voor de warmtepomp. Als de actuele vertrektemperatuur met de ingestelde waarde lager ligt dan de gewenste vertrektemperatuur, start de warmtepomp.
Evenwichtsflestemp. ⁽¹⁾	Actuele temperatuur, gemeten op de evenwichtsflesvoeler (B2).
Warmwater-temperatuur	Actuele temperatuur op de warmwatervoeler (B3).
Toerental pomp M1 ⁽¹⁾	Actueel toerental van de pomp (M1) in verwarmingsmodus.
Debiet ⁽¹⁾	Actueel debiet op de debietsensor (B10) in de binnenunit.
Waterdruk	Actuele installatiedruk, gemeten op de druktransmitter stookkring (B12).
Positie omschakelventiel ⁽¹⁾	Actuele positie van het driewegventiel in de binnenunit.
	Vertrek regeneratief ⁽¹⁾
	Buffervattemp.
	Vraag ⁽¹⁾
	Mengventiel ⁽¹⁾
Versie WWP-SG ⁽¹⁾	Actuele softwareversie van de systeemmodule.
Versie WEB CPU ⁽¹⁾	Actuele softwareversie van de toestelelektronica.
Vermogensafgave ⁽¹⁾	Gemeten vermogen uit vertrek, terugloop en debiet
Gewenst vermogen ⁽¹⁾	Actuele vermogensvraag aan de warmtepomp (kW).
Reëel vermogen ⁽¹⁾	Actueel thermisch vermogen van de warmtepomp, intern bepaald.
Expansieventiel buitenunit ingang ⁽¹⁾	Actuele koelmiddeltemperatuur, gemeten aan de ingang van het expansieventiel. <ul style="list-style-type: none"> ▪ Koelmiddelvoeler expansieventiel ingang (T5)
Luchtaanzuigtemp. ⁽¹⁾	Actuele luchtinlaattemperatuur aan de verdamper (warmtewisselaar) van de buitenunit. <ul style="list-style-type: none"> ▪ Luchtaanzuigvoeler
Warmtewiss. BU-unit uitgang ⁽¹⁾	Actuele koelmiddeltemperatuur, gemeten aan de uitgang van de warmtewisselaar in de buitenunit (verdamer). <ul style="list-style-type: none"> ▪ Voeler warmtewisselaar verdamper uitgang



⁽¹⁾ Wordt alleen in het vakmanmenu weergegeven.

Informatie	Omschrijving
 Compressorzuiggas-temp. ⁽¹⁾	Actuele koelmiddeltemperatuur, gemeten aan de ingang van de compressor. ▪ Compressorzuiggasvoeler
 Oliecartertemp. ⁽¹⁾	Actuele oliecartertemperatuur, gemeten in de compressor. ▪ Oliecartervoeler
 Drukgas temperatuur ⁽¹⁾	Actuele koelmiddeltemperatuur, gemeten aan de uitgang van de compressor in de buitenunit. ▪ Drukgasvoeler
 Lage druk ⁽¹⁾	Actuele lage druk van de koelkring. ▪ Lagedruksensor
 Verdampingstemp. ⁽¹⁾	Van de actuele lage druk afgeleide verdampingstemperatuur.
 Hoge druk ⁽¹⁾	Actuele hoge druk van de koelkring. ▪ Hogedruksensor
Condensatietemp. ⁽¹⁾	Van de actuele hoge druk afgeleide condensatietemperatuur.
Oververhitting compressor ⁽¹⁾	Actuele oververhitting op de ingang van de compressor. ▪ Aanzuiggasvoeler compressor (compressor ingang)
 Bedrijfsuren compress. ⁽¹⁾	Bedrijfsuren van de compressor sinds de inbedrijfstelling.
 Schakelcycli compressor ⁽¹⁾	Aantal starts van de compressor sinds de laatste inbedrijfstelling.
Schakelcycli ontdooien ⁽¹⁾	Aantal ontdooiingen van de buitenunit sinds de inbedrijfstelling.
Compressor ⁽¹⁾	Actuele compressorfrequentie.
 Buitenunit variant ⁽¹⁾	Type en uitvoering van de buitenunit.

⁽¹⁾ Wordt alleen in het vakmanmenu weergegeven.

6.7.1.3 Tweede warmtegenerator



Informatie	Omschrijving
 Status E-verwarm. 1	Actuele status van het elektrische verwarmingselement in de binnenunit, trap 1.
 Status E-verwarm. 2	Actuele status van het elektrische verwarmingselement in de binnenunit, trap 2.
2de WG	Actuele status van de 2de warmtegenerator (bijv. condensatieketel).
Bedrijfsuren E1 ⁽¹⁾	Bedrijfsuren van de elektrische verwarming trap 1 sinds de inbedrijfstelling.
Bedrijfsuren E2 ⁽¹⁾	Bedrijfsuren van de elektrische verwarming trap 2 sinds de inbedrijfstelling.
Bedrijfsuren 2de WG ⁽¹⁾	Bedrijfsuren van de 2de warmtegenerator sinds de inbedrijfstelling.
Schakelcycli E1 ⁽¹⁾	Aantal inschakelingen van de elektrische verwarming trap 1.
Schakelcycli E2 ⁽¹⁾	Aantal inschakelingen van de elektrische verwarming trap 2.
Schakelcycli 2de WG ⁽¹⁾	Aantal starts van de 2de warmtegenerator (bijv. condensatieketel).

⁽¹⁾ Wordt alleen in het vakmanmenu weergegeven.

6 Bediening

6.7.1.4 Statistiek




In het menu **Statistiek** worden de dag-, maand-, en jaarwaarden voor de gegenereerde thermische energieafgifte en het elektrisch verbruik weergegeven.

In elke parameter met het symbool  kan de statistiek als diagram en in tabelvorm worden bekeken.

Voorbeeld

- ▶ Parameter **th. energie verwarmen dag** selecteren en bevestigen
- ✓ Diagram wordt weergegeven.

The first screenshot shows a menu titled 'Gebruiker' with four items, each with a bar chart icon: 'th. energie verwarmen dag' (77kWh), 'th. energie WW dag' (0kWh), 'th. energie totaal dag' (77kWh), and 'elektrische energie dag' (20kWh). An arrow points to the second screenshot, which shows a bar chart for 'th. energie verwarmen dag' with a y-axis labeled 'KWh' ranging from 0 to 180 and an x-axis with days 03 to 14. The bars show values for each day, with a document icon at the bottom right.

- ▶ Symbool  selecteren en bevestigen.
- ✓ De tabelwaarden worden weergegeven

The first screenshot shows the same bar chart as above. An arrow points to the second screenshot, which shows a table with two columns: a date and a kWh value. The table data is as follows:

14.1.2025	77.0kWh
13.1.2025	110kWh
12.1.2025	12.8kWh
11.1.2025	13.0kWh

Informatie	Omschrijving
 th. energie verwarmen dag	Thermische energieafgifte voor verwarmen op de actuele dag.
 th. energie WW dag	Thermische energieafgifte voor warmwaterlading op de actuele dag.
 th. energie totaal dag	Totale thermische energieafgifte op de actuele dag.
 elektrische energie dag	Verbruikte elektrische energie op de actuele dag
 th. energie verwarmen maand	Thermische energieafgifte voor verwarmen in de actuele maand.
 th. energie WW maand	Thermische energieafgifte voor warmwaterlading in de actuele maand.
 th. energie totaal maand	Totale thermische energieafgifte in de actuele maand.
 elektrische energie maand	Opgenomen elektrische energie in de actuele maand.
 th. energie verwarming jaar	Thermische energieafgifte voor verwarming in het actuele kalenderjaar.
 th. energie ww jaar	Thermische energieafgifte voor warmwaterlading in het actuele kalenderjaar.
 th. energie totaal jaar	Totale thermische energieafgifte in het actuele kalenderjaar.
 elektrische energie jaar	Verbruikte elektrische energie in het actuele kalenderjaar.
 SPF jaar	Seizoensgebonden prestatiefactor in het actuele kalenderjaar.
 SPF totaal	Totale seizoensgebonden prestatiefactor sinds de inbedrijfstelling.

6 Bediening

6.7.2 Systeembedrijfsmodus



Het menu systeembedrijfsmodus legt de bedrijfsmodus van de volledige installatie vast.

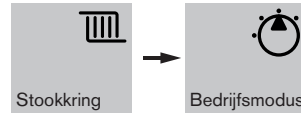
Instelling	Omschrijving
Automatisch (fabrieksinstelling)	Alleen bij vrijgave koelmodus [hfst. 6.7.3.9]. Automatische modus: <ul style="list-style-type: none"> ▪ Verwarmen of koelen automatisch, afhankelijk van de actuele buitentemperatuur ▪ Warm water automatisch ▪ Vorstbeveiliging actief
Verwarmen	Verwarmingsmodus: <ul style="list-style-type: none"> ▪ Verwarmen automatisch, afhankelijk van de actuele buitentemperatuur ▪ Koelen uit ▪ Warm water automatisch ▪ Vorstbeveiliging actief
Koelen	Alleen bij vrijgave koelmodus [hfst. 6.7.3.9]. Koelmodus: <ul style="list-style-type: none"> ▪ Koelen automatisch, afhankelijk van de actuele buitentemperatuur ▪ Verwarmen uit ▪ Warm water automatisch ▪ Vorstbeveiliging actief
Zomer	Zomermodus: <ul style="list-style-type: none"> ▪ Verwarmen (en koelen) uit ▪ Koelen uit ▪ Warm water automatisch ▪ Vorstbeveiliging actief
Stand-by	Vorstbeveiliging actief: <ul style="list-style-type: none"> ▪ Verwarmen (en koelen) uit ▪ Koelen uit ▪ Warm water uit
2de WG	Alleen wanneer bij de inbedrijfstelling een tweede warmtegenerator of een elektrische verwarming geconfigureerd is [hfst. 7.2]. Alternatieve warmtebron: <ul style="list-style-type: none"> ▪ Blokkering warmtepomp ▪ Verwarmen automatisch ▪ Koelen uit ▪ Warm water automatisch ▪ Vorstbeveiliging actief

6.7.3 Stookkring

Voor elke stookkring verschijnt een apart menu.



6.7.3.1 Bedrijfsmodus



Legt de bedrijfsmodus van de stookkring vast.

Als er in het menu *Systeembedrijfsmodus* functies (verwarming, warm water) gedeactiveerd zijn, heeft de instelling geen effect [hfst. 6.7.2].

De bedrijfsmodus kan voor iedere stookkring apart ingesteld worden.

Instelling	Omschrijving
Automatisch (fabrieksinstelling)	Automatische werking volgens tijdprogramma.
Comfort, Normaal, Verlaging	<p>Temperatuurniveaus overeenkomstig de ingestelde bedrijfsmodus, onafhankelijk van het tijdprogramma.</p> <p>De stookkringpomp is ook actief bij zomer-winter-omschakeling.</p> <ul style="list-style-type: none"> ▪ Vorstbeveiliging aan ▪ Warm water aan ▪ Verwarming aan
Stand-by	<ul style="list-style-type: none"> ▪ Vorstbeveiliging aan ▪ Warm water uit ▪ Verwarming uit

6 Bediening

6.7.3.2 Party/pauze



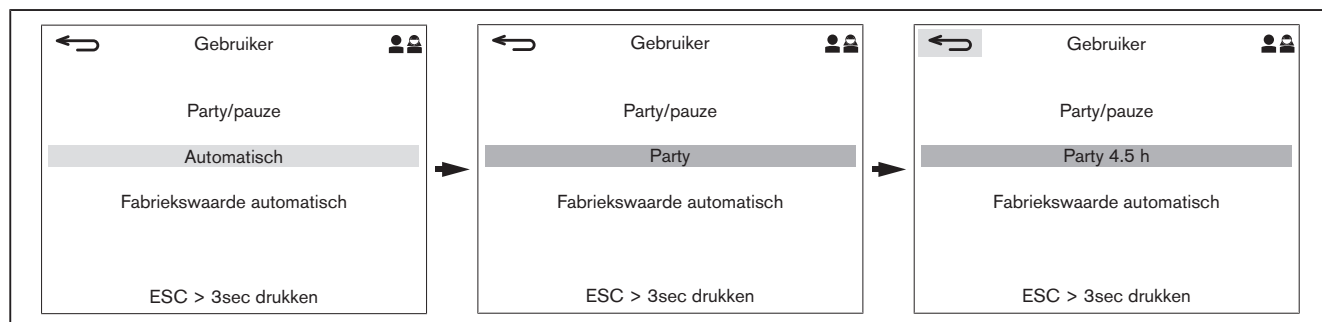
Het temperatuurniveau van het stookprogramma kan tijdelijk (maximaal 12 uur) veranderd worden. Daarna is het ingestelde stookprogramma terug actief.

Als de parameter op *Automatisch* staat, is het ingestelde stookprogramma actief.

Instelling	Omschrijving
Party	Voor de ingestelde duur verwarmt de installatie op comforttemperatuur [hfst. 6.7.3.4].
Pauze	Voor de ingestelde duur werkt de installatie op verlaagde temperatuur [hfst. 6.7.3.4].

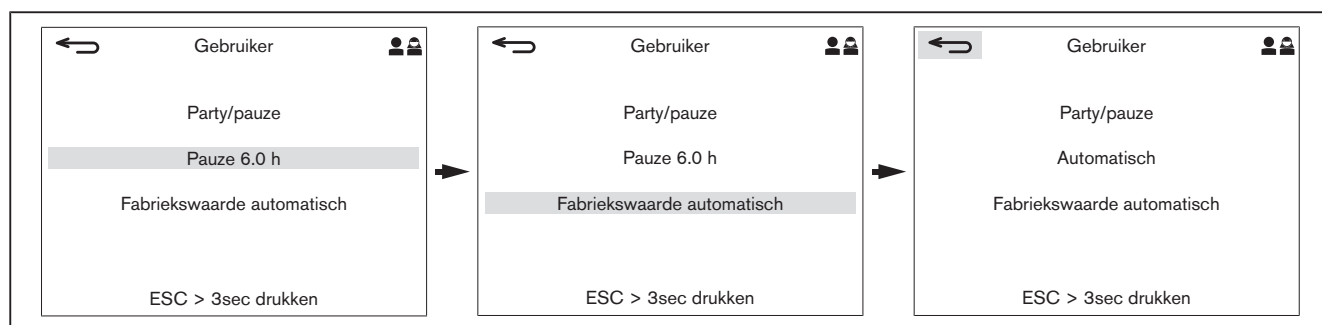
Party/pauze tijd instellen

- ▶ Menu *Party/pauze* selecteren.
- ✓ Op het display verschijnt de actuele bedrijfsmodus.
- ▶ Op de draaiknop drukken en de gewenste functie instellen (*Party* of *Pauze*).
- ▶ Gewenste duur met draaiknop instellen.
- ▶ Op de draaiknop drukken en de invoer bevestigen.

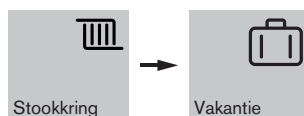


Party/pauze resetten

- ▶ Menu *Party/pauze* selecteren.
- ▶ Met de draaiknop *Fabriekswaarde automatisch* selecteren en bevestigen.
- ✓ Bedrijfsmodus gaat over naar *Automatisch*, functie *Party/pauze* is gereset.



6.7.3.3 Vakantie



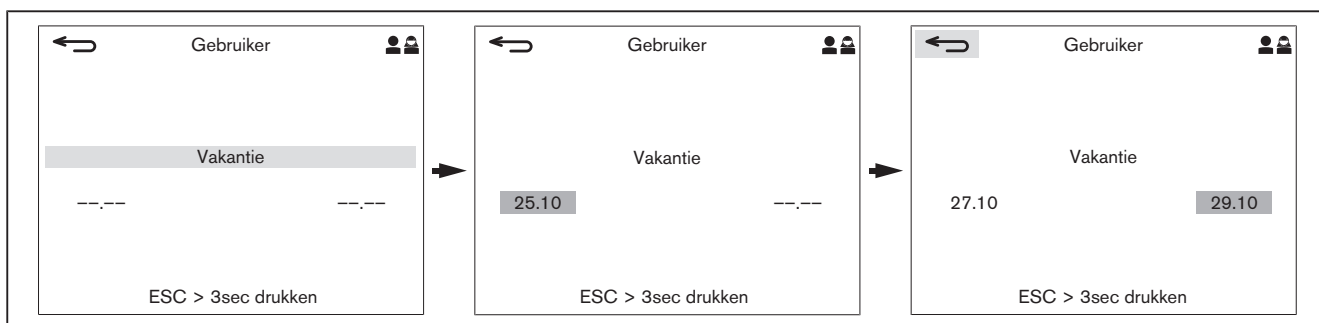
Met het vakantieprogramma kan het stookprogramma voor een bepaalde periode onderbroken worden.

Tijdens de ingestelde periode is:

- de vorstbeveiliging actief;
- de warmwaterbereiding niet actief;
- de ingestelde legionellabescherming actief;
- de installatie op stand-by.

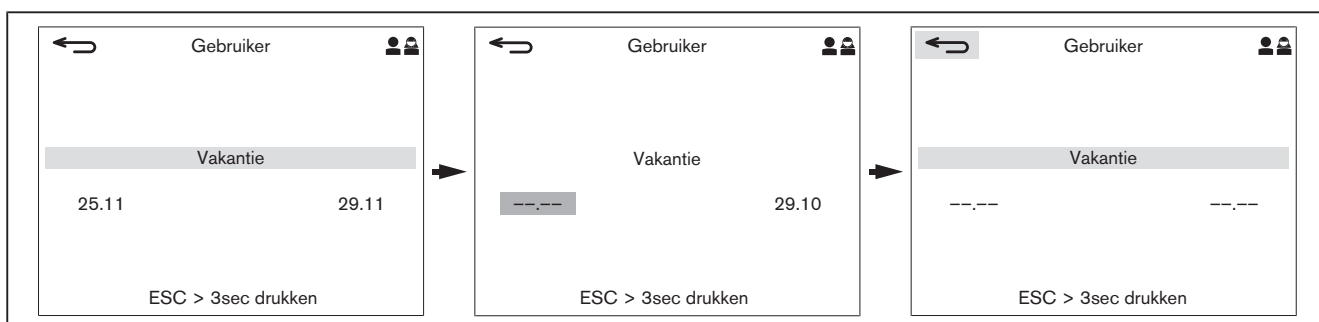
Periode invoeren

- ▶ Menu *Vakantie* selecteren
- ▶ Op de draaiknop drukken.
- ✓ Actuele datum wordt als starttijd weergegeven.
- ▶ Dag instellen en bevestigen.
- ▶ Maand instellen en bevestigen.
 - Als de startdatum na de actuele datum ligt, geldt het lopende kalenderjaar.
 - Als de startdatum voor de huidige datum ligt, geldt het volgende kalenderjaar.
- ▶ Eindtijd instellen en bevestigen.



Periode resetten

- ▶ Menu *Vakantie* selecteren
- ▶ Op de draaiknop drukken.
- ✓ Starttijd wordt weergegeven
- ▶ Draaiknop in tegenwijzerszin draaien en *--.---* instellen en bevestigen.



6 Bediening

6.7.3.4 Gewenste ruimtetemperatuur



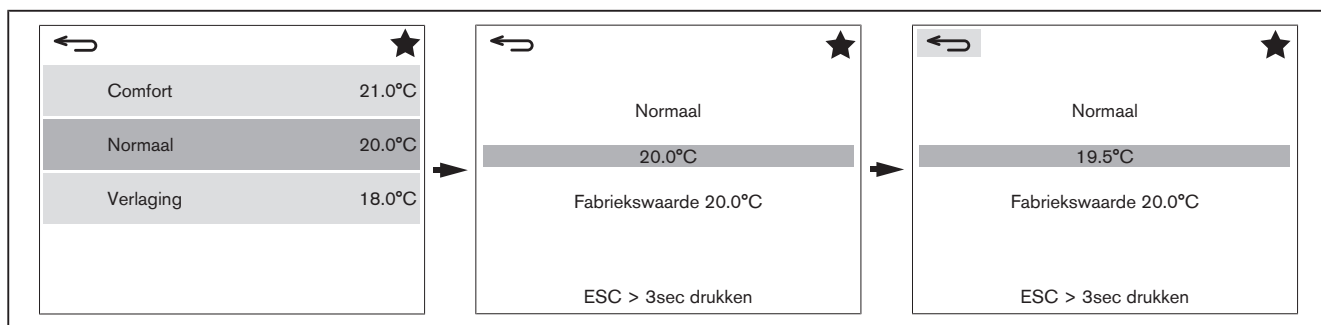
Legt de gewenste ruimtetemperatuur voor het geselecteerde temperatuurniveau vast.

Temperatuurniveau	Fabrieksinstelling	Instelbereik
Comfort	21,0 °C	Normaal ... 28,0 °C
Normaal	20,0 °C	Verlaging ... Comfort °C
Verlaging	18,0 °C	Vorst ... normaal °C
Vorst ⁽¹⁾	16,0 °C	4,0 ... Verlaging °C
Venster blokk.tijd ⁽¹⁾	Uit	Uit, 5 ... 120 min

⁽¹⁾ Wordt alleen in het vakmanmenu weergegeven.

Na een verandering van de Gewenste ruimtetemp. wordt de stookcurve automatisch aangepast. De verandering leidt tot een parallelle verschuiving van de stookcurve [hfst. 6.7.3.5].

- ▶ Met de draaiknop temperatuurniveau selecteren en bevestigen.
- ✓ Het display gaat over naar de instelmodus.
- ▶ Op de draaiknop drukken en de gewenste temperatuur instellen.
- ▶ Op de draaiknop drukken en de invoer bevestigen.



De temperatuurniveaus kunnen via het menu **Tijdprogramma** aan bepaalde periodes van de dag toegewezen worden.

Instelling	Omschrijving
Venster blokk.tijd [†]	<p>De parameter wordt alleen weergegeven als een ruimtetoestel aanwezig is en onder Instellingen (stookkring) → Vraag de optie Ruimtegestuurd ingesteld is.</p> <p>Uit (fabrieksinstelling): venster blokkeringstijd niet actief.</p> <p>5.0 ... 120.0 min:</p> <p>De Venster blokk.tijd wordt geactiveerd als de Ruimtetemperatuur binnen de 2 min met 2 K daalt, bijv. bij het verluchten met open vensters.</p> <p>De verwarmingsmodus wordt voor de duur van de ingestelde tijd onderbroken. Na afloop van de ingestelde tijd Venster blokk.tijd wordt het verwarmingsbedrijf weer vrijgegeven. Bij een nieuwe temperatuuurdaling wordt de Venster blokk.tijd terug actief en daardoor de verwarmingsmodus terug geblokkeerd.</p>

[†] Wordt alleen in het vakmanmenu weergegeven.

6 Bediening

6.7.3.5 Stookcurve



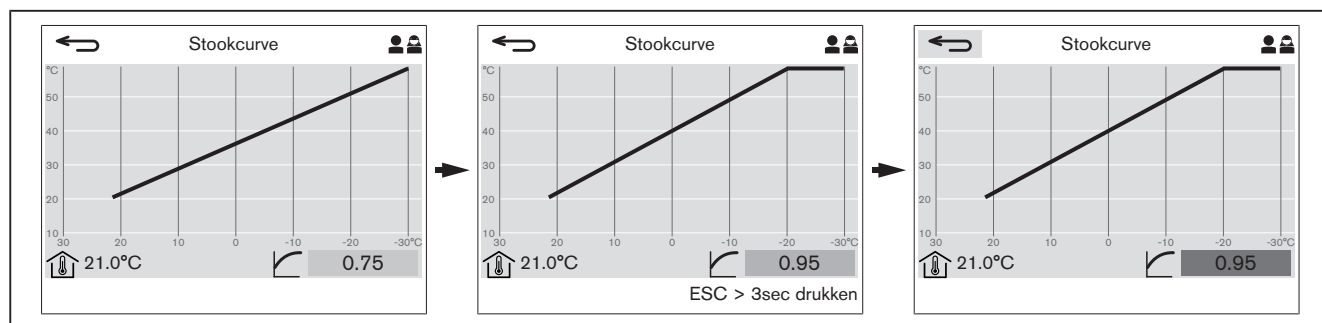
De stookcurve legt vast hoe sterk de invloed van een verandering van de buitentemperatuur op de gewenste vertrektemperatuur is.

Om de gewenste ruimtetemperatuur te bereiken, is bij koudere buitentemperaturen een hogere vertrektemperatuur nodig.

Na een verandering van de Gewenste ruimtetemp. wordt de stookcurve automatisch aangepast.

	Ruimtetemperatuur te koud	Ruimtetemperatuur te warm
Koude buitentemperatuur	▶ Steilheid verhogen.	▶ Steilheid verlagen.
Zachte buitentemperatuur	▶ Gewenste ruimtetemperatuur verhogen.	▶ Gewenste ruimtetemperatuur verlagen.

- ▶ Op de draaiknop drukken.
- ✓ Het display gaat over naar de instelmodus.
- ▶ Met de draaiknop de stookcurve (steilheid) veranderen.
- ▶ Op de draaiknop drukken en de invoer bevestigen.
- ✓ De waarde wordt overgenomen en het instelbereik krijgt een donkergrijze achtergrond.

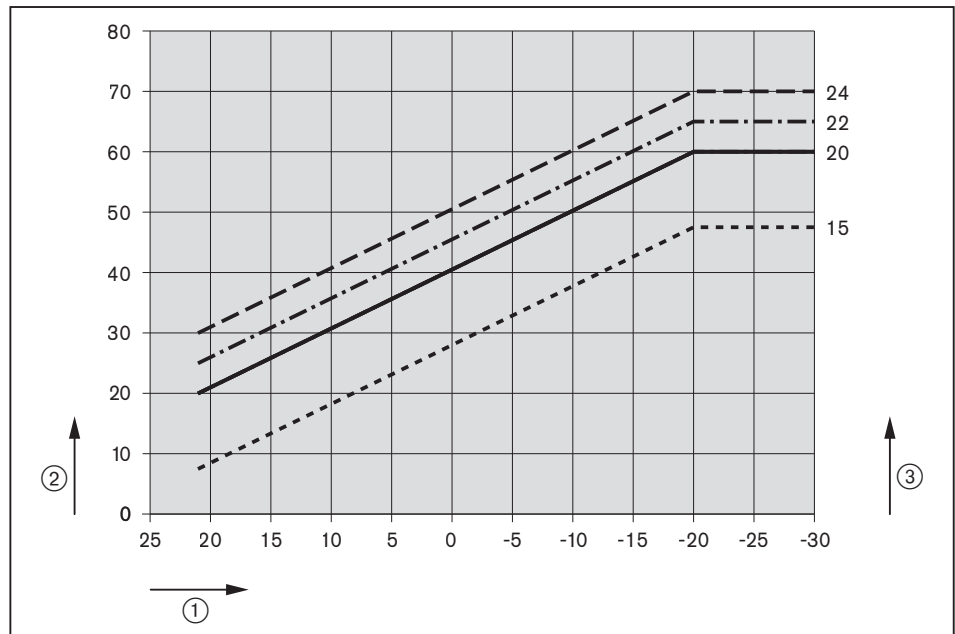


Fabrieksinstelling: 0,75

Voor de gewenste vertrektemperatuur kan in het menu Instellingen een Minimale temperatuur en een Maximale temperatuur ingesteld worden [hfst. 6.7.3.6].

Een wijziging van de gewenste ruimtetemperatuur voor *Verlaging*, *Normaal*, *Comfort* of *Vorst* van 1 °C leidt tot een parallelle verschuiving van de stookcurve van ca. 1,5 ... 2,5 °C.

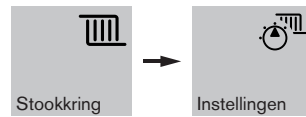
Bijvoorbeeld: bij steilheid 0.95



- ① Buitentemperatuur [°C]
- ② Vertrektemperatuur in [°C] bij steilheid 0.95
- ③ Gewenste ruimtetemperatuur [°C]

6 Bediening

6.7.3.6 Instellingen



Parameter	Instelling
<p>Func¹</p>	<p>De parameters <code>Pomp</code> en <code>Mengventiel</code> worden alleen weergegeven als een uitbreidingsmodule (toebehoren) aangesloten is.</p> <p>Uit (fabrieksinstelling): Geen verwarming, enkel warmwaterlading. De parameters met betrekking tot de stookkring worden niet weergegeven.</p> <p>Aan: Verwarming mogelijk. Menu's en parameters betreffende de stookkring worden weergegeven.</p> <p>Pomp: Stookkring is als pompstookkring uitgevoerd. Bij stookkring 1 enkel mogelijk als de variabele uitgang als <code>Ext. stookkringpomp</code> gedefinieerd is.</p> <p>Mengventiel: Stookkring is als mengstookkring uitgevoerd (niet mogelijk bij stookkring 1).</p>
<p>Vraag¹</p>	<p>Weersafhankelijk (fabrieksinstelling): Bij de weersafhankelijke regeling wordt de vertrektemperatuur in functie van de buitentemperatuur geregeld.</p> <p>Voor een weersafhankelijke regeling is een buitenvoeler nodig.</p> <p>De actuele vertrektemperatuur wordt berekend op basis van:</p> <ul style="list-style-type: none"> ▪ Buitentemperatuur ▪ Stookcurve [hfst. 6.7.3.5] ▪ Gewenste ruimtetemperatuur <p>Ruimtegestuurd: Bij de ruimtegestuurde regeling wordt de vertrektemperatuur afhankelijk van de ruimtetemperatuur geregeld.</p> <p>Voor een ruimtegestuurde regeling is een ruimtetoestel noodzakelijk.</p> <p>Vaste waarde: De vertrektemperatuur wordt op de onder <code>Constante temperatuur</code> ingestelde waarde geregeld.</p>
<p>Dekvloer¹</p>	<p>Uit (fabrieksinstelling): Dekvloerprogramma niet actief.</p> <p>Funcieverwarming: Funcieverwarming actief. Eerst fase van de droging. Het functioneel verwarmen dient als bewijs dat de vloerverwarming vrij is van gebreken [hfst. 6.7.3.10].</p> <p>Bezettingsverwarming: Bezettingsverwarming actief. Tweede fase van de droging. De bezettingsverwarming dient voor de verdere droging totdat de dekvloer klaar is voor vloerbedekkingswerkzaamheden [hfst. 6.7.3.10].</p> <p>Func.- en bezettingsverwarm. (functie- en bezettingsverwarming): Na elkaar functie- en bezettingsverwarming actief [hfst. 6.7.3.10].</p> <p>Manueel programma: Het dekvloerprogramma kan individueel ingesteld worden [hfst. 6.7.3.10].</p>

¹ Wordt alleen in het vakmanmenu weergegeven.

Parameter	Instelling
Buitenvoelertoew. ⁽¹⁾	<p>Legt de relevante buitenvoeler voor de regeling vast.</p> <p>Buitentemperatuur: Buitenvoeler B1 (toebehoren) [hfst. 5.4.2.1].</p> <p>Luchtaanzuigtemperatuur (fabrieksinstelling): Luchtaanzuigvoeler in de buitenunit.</p>
Vorstbeveiliging ⁽¹⁾	<p>Uit: Vorstbeveiliging niet actief.</p> <p>-20.0°C ... +21.5°C (fabrieksinstelling 3 °C): Als de actuele buitentemperatuur lager ligt dan de ingestelde waarde, is de installatievorstbeveiliging actief.</p>
Ruimte-uitschakeling ⁽¹⁾	<p>De parameter wordt alleen weergegeven als er een ruimtetoestel aanwezig is en als onder vraag de optie ruimtegestuurd of weersafhankelijk ingesteld is.</p> <p>De ruimte-uitschakeling onderbreekt de vraag van de stookkring aan de warmtepomp.</p> <p>Uit (fabrieksinstelling): Ruimte-uitschakeling niet actief.</p> <p>0.1K ... 5.0K: Als de actuele Ruimtetemperatuur de ingestelde Gewenste ruimtetemp. overschrijdt, wordt er geen stookkringvraag aan de warmtepomp doorgegeven.</p>
Vorstbeveiliging ⁽¹⁾	<p>De parameter verschijnt alleen als er onder Vraag de optie Ruimtegestuurd of Weersafhankelijk ingesteld is.</p> <p>Legt het temperatuurniveau voor de installatievorstbeveiliging vast. De effectieve temperatuur voor het niveau wordt in het menu Gewenste ruimtetemp. van de stookkring vastgelegd [hfst. 6.7.3.4].</p> <p>Vorstbeveiligingstemperatuur (fabrieksinstelling): Tijdens de functie Vorstbeveiliging geldt de in de parameter Vorstbeveiliging ingestelde temperatuur.</p> <p>Verlaagde temperatuur: Tijdens de functie Vorstbeveiliging geldt de in de parameter Gewenste ruimtetemp. → Verlaging ingestelde temperatuur.</p>
SG Ready verhoging ⁽¹⁾	<p>De parameter wordt alleen weergegeven als een ingang overeenkomstig geconfigureerd is.</p> <p>Uit (fabrieksinstelling): SG Ready verhoging niet actief.</p> <p>0.0 ... 15.0K: Verhoging van:</p> <ul style="list-style-type: none"> ▪ Gewenste ruimtetemperatuur ▪ Gewenste vertrektemperatuur (bij instelling Vaste waarde in parameter Vraag) <p>door:</p> <ul style="list-style-type: none"> ▪ Smart-Grid-functie [hfst. 6.7.7.2] ▪ Functie Verhoogde werking
Constante temperatuur ⁽¹⁾	<p>De parameter verschijnt alleen als er onder Vraag de optie Vaste waarde ingesteld is.</p> <p>7 ... 65 °C (fabrieksinstelling 35 °C): Vaste vertrektemperatuur voor verwarmingsmodus.</p>
Verlagingsmodus ⁽¹⁾	<p>Temperatuurniveau voor de verlaagde fase in het stookprogramma [hfst. 6.7.3.4].</p> <ul style="list-style-type: none"> ▪ Vorst ▪ Verlaging (fabrieksinstelling)

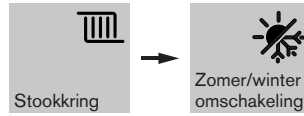
⁽¹⁾ Wordt alleen in het vakmanmenu weergegeven.

6 Bediening

Parameter	Instelling
Ruimtefactor ⁽¹⁾	<p>De parameter verschijnt alleen als er een ruimtetoestel aanwezig is en onder Vraag de optie Weersafhankelijk ingesteld is.</p> <p>Uit: De ruimtetemperatuur heeft geen invloed op de gewenste vertrektemperatuur.</p> <p>5 ... 500% (fabrieksinstelling 100 %): De Ruimtefactor legt vast, hoe groot de invloed van de Ruimtetemperatuur op de Gewenste vertrektemperatuur van de stookkring is. Hoe hoger de ingestelde waarde, des te meer invloed heeft de ruimtetemperatuur op de gewenste vertrektemperatuur.</p>
Gebouw ⁽¹⁾	<p>Bij een weersafhankelijke regeling beïnvloedt de gemengde buitentemperatuur de gewenste vertrektemperatuur. De invloed is afhankelijk van de gebouwconstructie. Hoe beter (zwaarder) de gebouwconstructie, hoe trager de invloed.</p> <ul style="list-style-type: none"> ▪ Uit ▪ Licht ▪ Gemiddeld (fabrieksinstelling) ▪ Zwaar
Minimumtemperatuur ⁽¹⁾	<p>10 °C ... max. temperatuur (fabrieksinstelling 20 °C): Onderste grens voor de minimale vertrektemperatuur. Lagere warmtevragen worden tot de ingestelde waarde beperkt.</p>
Maximumtemperatuur ⁽¹⁾	<p>Min. temperatuur ... 60 °C (fabrieksinstelling 45 °C): Bovenste grens voor de maximale vertrektemperatuur. Hogere warmtevragen worden begrensd tot de ingestelde waarde. Bij actief dekvloerprogramma functioneert de maximumtemperatuur niet. In combinatie met een hybride installatie kan een hogere maximale temperatuur ingesteld worden.</p>
Verhoging vraag ⁽¹⁾	<p>-5.0 ... 20.0K (fabrieksinstelling 0.0 K): De gewenste vertrektemperatuur van de stookkring wordt met de ingestelde waarde verhoogd, bijv. om vermogensverliezen te compenseren.</p>
Naam	<p>Voor elke stookkring kan een extra naam gegeven worden.</p> <p>Voorbeeld: De stookkring 1 moet met Vloerverwarming aangeduid worden.</p> <ul style="list-style-type: none"> ▶ Het functievakje Vloerverwarming selecteren en telkens bevestigen. ✓ Vloerverwarming_ wordt weergegeven. ▶ Op de draaiknop drukken en de invoer bevestigen. ✓ Vloerverwarming__ wordt weergegeven. ▶ Op de draaiknop drukken en de invoer bevestigen. ✓ Weergave van stookkring 1 in menu: Vloerverwarming Stookkring 1

⁽¹⁾ Wordt alleen in het vakmanmenu weergegeven.

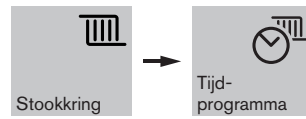
6.7.3.7 Zomer-winter-omschakeling



Instelling	Omschrijving
3.0 ... 30.0 °C (fabrieksinstelling 18.0 °C)	Als de gemiddelde buitentemperatuur de ingestelde waarde overschrijdt, schakelt de bedrijfsmodus om naar <i>Zomer</i> . Bij actief dekvloerprogramma functioneert de zomer-winter-omschakeling niet [hfst. 6.7.3.6].
Uit	De ingestelde bedrijfsmodus blijft actief, ongeacht de buitentemperatuur.

6 Bediening

6.7.3.8 Tijdprogramma



Met het tijdprogramma wordt vastgelegd wanneer er op temperatuurniveau Comfort, Normaal of Verlaging verwarmd moet worden.

Tijd veranderen




Als er voor een zekere tijdspanne geen temperatuurniveau ingesteld is, gaat de installatie automatisch over naar verlaagde temperatuur.

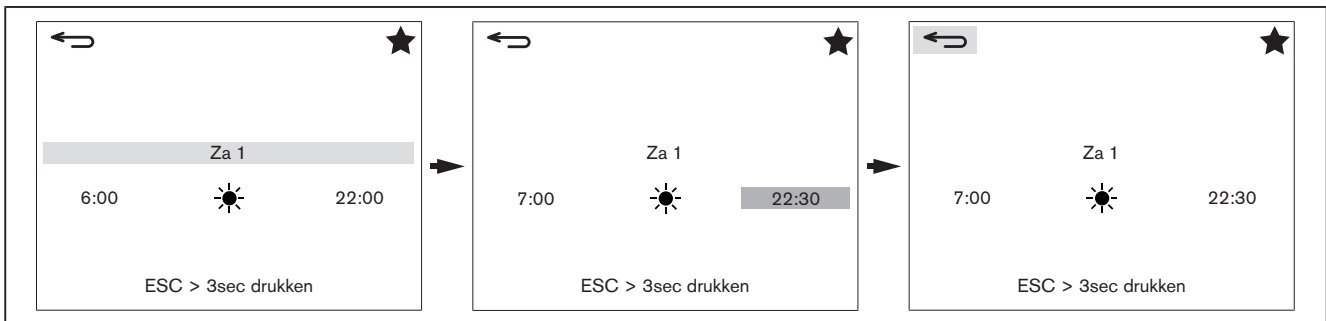
- ▶ Met de draaiknop de tijdcyclus van de overeenkomstige weekdag selecteren.
- ✓ Voor elke weekdag kunnen 3 cycli geprogrammeerd worden.
- ▶ Op de draaiknop drukken en starttijd instellen.
- ▶ Op de draaiknop drukken en eindtijd instellen.
- ▶ Op de draaiknop drukken en temperatuurniveau instellen:
 - ☀: comforttemperatuur (volle zon)
 - ☀: normale temperatuur (halve zon)
- ▶ Op de draaiknop drukken.
- ✓ Weekdag wordt gemarkeerd, cyclus is opgeslagen.

Volgend cyclus of weekdag bewerken:

- ▶ Draaiknop in wijzerszin draaien en de handeling herhalen.

Tijdprogramma verlaten:


- ▶ Draaiknop in tegenwijzerszin draaien tot het functievakje  gemarkeerd is.
- ▶ Op de draaiknop drukken.

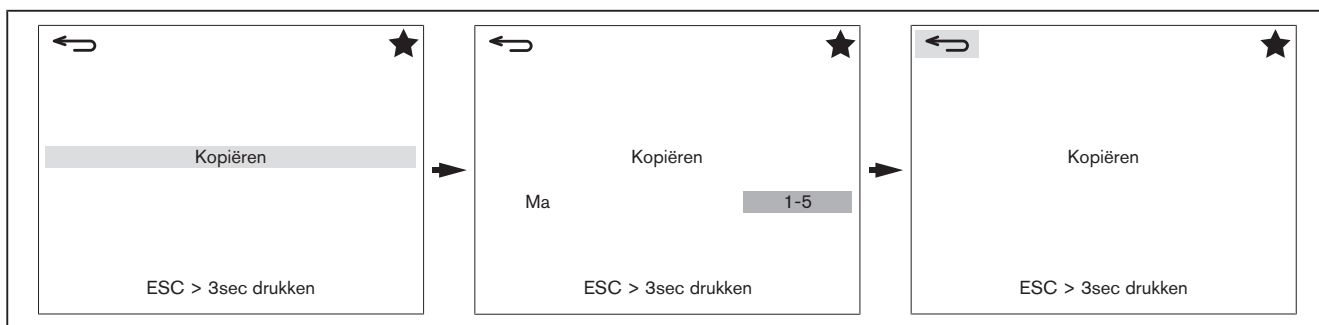


Weekdag kopiëren

- ▶ Draaiknop in wijzerszin draaien tot **Kopiëren** weergegeven wordt.
- ▶ Op de draaiknop drukken de weekdag die gekopieerd moet worden selecteren.
- ▶ Op de draaiknop drukken en de weekdag selecteren die moet worden overschreven.
 - **Uit**: kopieerproces wordt geannuleerd
 - **Ma ... Zo**: geselecteerde weekdag wordt overschreven
 - **1-5**: Maandag tot vrijdag wordt overschreven
 - **6-7**: Zaterdag en zondag wordt overschreven
 - **1-7**: Maandag tot zondag wordt overschreven
- ▶ Op de draaiknop drukken.
- ✓ Kopieerproces wordt doorgevoerd en opgeslagen.

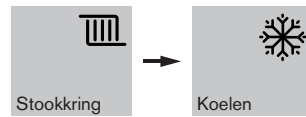
Kopieerproces verlaten:

- ▶ Draaiknop in tegenwijzerszin draaien tot **Uit** weergegeven wordt.
- ▶ Op de draaiknop drukken.
- ✓ Tekstlijn **Kopiëren** wordt gemarkeerd.
- ▶ Draaiknop in tegenwijzerszin draaien tot het functievakje  gemarkeerd is.
- ▶ Op de draaiknop drukken.



6 Bediening

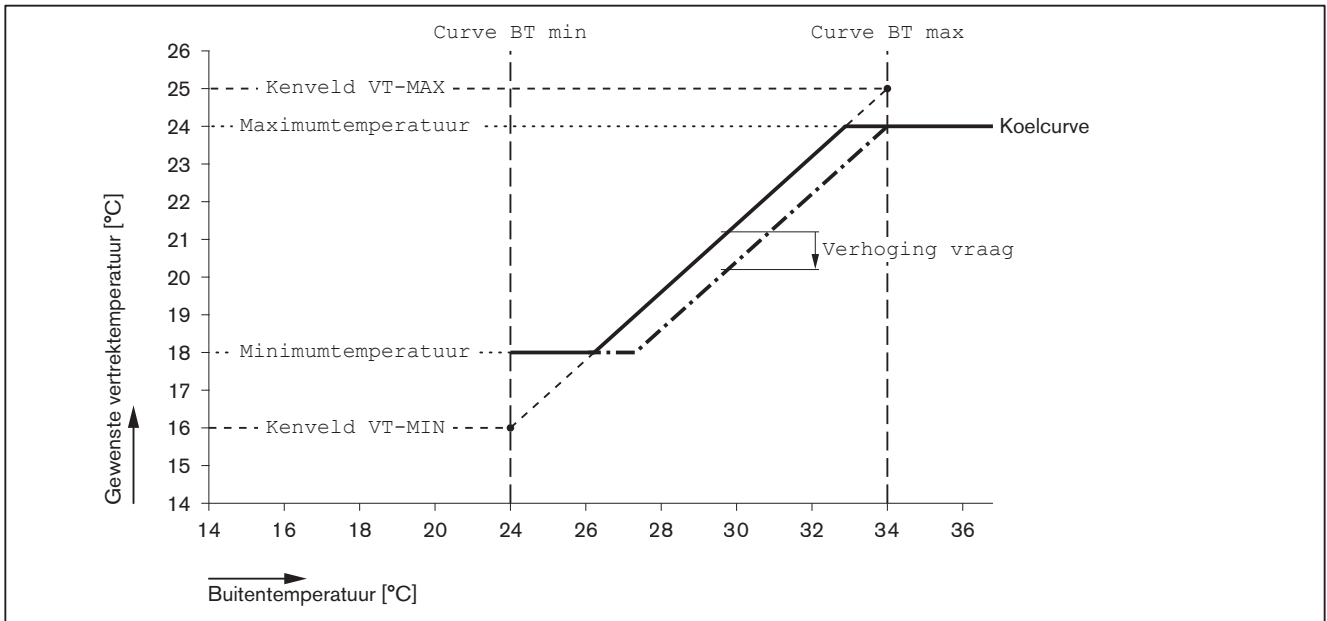
6.7.3.9 Koelen



Parameter	Instelling
Vrijgave koeling	De koelmodus is alleen mogelijk binnen de schakeltijden voor comforttemperatuur en normale temperatuur. In de schakeltijden voor verlaagde modus is koeling niet mogelijk [hfst. 6.7.3.8]. Aan: Geeft de koelmodus voor de stookkring vrij. In het menu <i>Koelen</i> worden aanvullende parameters weergegeven. Uit (fabrieksinstelling): Koelbedrijf is niet vrijgegeven.
Curve BT min	15.0 ... 45.0 °C (fabrieksinstelling 20.0 °C): Minimale buitentemperatuur voor koelfunctie. Als de gemiddelde buitentemperatuur de ingestelde waarde overschrijdt, schakelt de bedrijfsmodus om naar koelen. De minimale buitentemperatuur is het referentiepunt voor het kenveld VT-min.
Curve BT max	15.0 ... 45.0 °C (fabrieksinstelling 24.0 °C): Maximale buitentemperatuur voor de koelcurve. De ingestelde temperatuur is het referentiepunt voor het kenveld VT-max.
Kenveld VT-MIN	7.0 ... 30.0 °C (fabrieksinstelling 18.0 °C): Gewenste vertrektemperatuur als de buitentemperatuur de ingestelde curve BT min bereikt. Onderste punt van de koelcurve.
Kenveld VT-MAX	7.0 ... 30.0 °C (fabrieksinstelling 24.0 °C): Gewenste vertrektemperatuur als de buitentemperatuur de ingestelde curve BT max bereikt. Bovenste punt van de koelcurve.
Constante temperatuur	De parameter wordt alleen weergegeven als onder vraag de optie vaste waarde ingesteld is [hfst. 6.7.3.6]. Minimumtemperatuur... maximumtemperatuur (fabrieksinstelling 20.0 °C): Vaste gewenste vertrektemperatuur in koelmodus.
Minimumtemperatuur	7.0 °C ... Maximumtemperatuur (fabrieksinstelling 18.0 °C): Minimum vertrektemperatuur in de stookkring bij koeling. Onderste grenswaarde voor de gewenste vertrektemperatuur van de koelcurve.
Maximumtemperatuur	Minimumtemperatuur ... 30.0 °C (fabrieksinstelling 30.0 °C): Maximale vertrektemperatuur in de stookkring bij koeling. Bovenste grenswaarde voor de gewenste vertrektemperatuur van de koelcurve.
Verhoging vraag	-10.0 ... 0.0K (fabrieksinstelling 0.0 K): De gewenste vertrektemperatuur wordt verminderd met de ingestelde waarde. De verhoging van de vraag heeft de functie van een parallelle verschuiving van de koelcurve.

Koelcurve

Voorbeeld:



6 Bediening

6.7.3.10 Dekvloer



Het menu wordt alleen weergegeven als de parameter *Dekvloer* op Manueel programma staat [hfst. 6.7.3.6].



OPMERKING

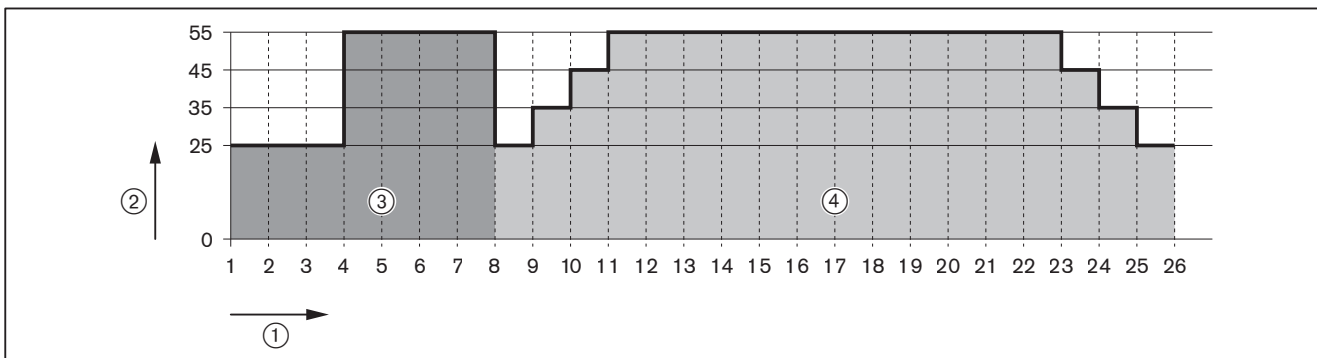
Schade aan de condensor door te lage verwarmingswater-teruglooptemperatuur

Bij te lage teruglooptemperatuur in continu bedrijf (bijv. gebouwdroging) is de ontdooiing niet gegarandeerd. Dit kan leiden tot de beschadiging van de condensor en de koelkring.

- ▶ Bij continu bedrijf moet een teruglooptemperatuur van minstens 18 °C in alle open stookringen gegarandeerd worden [hfst. 2.1].

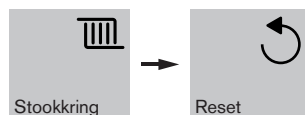
In het dekvloerprogramma kan de gewenste vertrektemperatuur voor elke dag individueel ingesteld worden. Het manuele programma is met de gewenste vertrektemperaturen uit functie- en bezettingsverwarming voorgeprogrammeerd. De individuele dagen kunnen binnen het bereik *Uit*, 15 ... 65 °C gewijzigd worden. Het manuele dekvloerprogramma eindigt op de dag met de instelwaarde *Uit*. De dagen daarna worden automatisch verborgen.

Dekvloerprogramma



- ① Dagen
- ② Gewenste vertrektemperatuur [°C]
- ③ Functieverwarming
- ④ Bezettingsverwarming

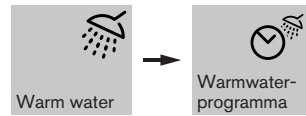
6.7.3.11 Reset



Reset alle wijzigingen in het stookkringmenu naar fabrieksinstellingen.

6.7.4 Warm water

6.7.4.1 Warmwaterprogramma



Met het warmwaterprogramma wordt vastgelegd wanneer de boiler op temperaturniveau "Normaal" of "Verlaging" verwarmd moet worden.

Tijd veranderen

- ▶ Met de draaiknop de tijdcyclus van de overeenkomstige weekdag selecteren.
- ✓ Voor elke weekdag kunnen 3 cycli geprogrammeerd worden.
- ▶ Op de draaiknop drukken en starttijd instellen.
- ▶ Op de draaiknop drukken en eindtijd instellen.
- ▶ Op de draaiknop drukken.
- ✓ Weekdag wordt gemarkeerd, cyclus is opgeslagen.

Volgend cyclus of weekdag bewerken:

- ▶ Draaiknop in wijzerszin draaien en de handeling herhalen.

Tijdprogramma verlaten:

- ▶ Draaiknop in tegenwijzerszin draaien tot het functievakje gemarkeerd is.
- ▶ Op de draaiknop drukken.




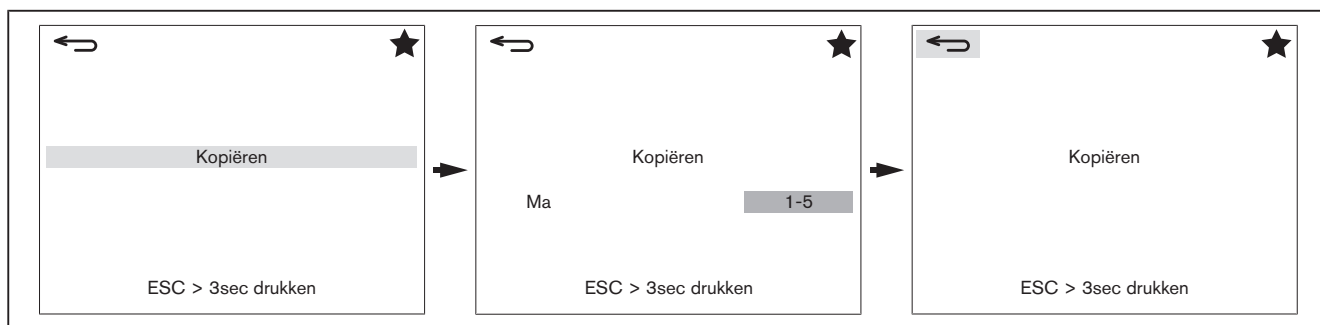
6 Bediening

Weekdag kopiëren

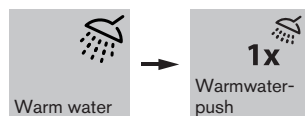
- ▶ Draaiknop in wijzerszin draaien tot **Kopiëren** weergegeven wordt.
- ▶ Op de draaiknop drukken de weekdag die gekopieerd moet worden selecteren.
- ▶ Op de draaiknop drukken en de weekdag selecteren die moet worden overschreven.
 - **Uit**: kopieerproces wordt geannuleerd
 - **Ma ... Zo**: geselecteerde weekdag wordt overschreven
 - **1-5**: Maandag tot vrijdag wordt overschreven
 - **6-7**: Zaterdag en zondag wordt overschreven
 - **1-7**: Maandag tot zondag wordt overschreven
- ▶ Op de draaiknop drukken.
- ✓ Kopieerproces wordt doorgevoerd en opgeslagen.

Kopieerproces verlaten:

- ▶ Draaiknop in tegenwijzerszin draaien tot **Uit** weergegeven wordt.
- ▶ Op de draaiknop drukken.
- ✓ Tekstlijn **Kopiëren** wordt gemarkeerd.
- ▶ Draaiknop in tegenwijzerszin draaien tot het functievakje  gemarkeerd is.
- ▶ Op de draaiknop drukken.



6.7.4.2 Warmwater-push



5 ... 240 min:

Met warmwater-push kan een warmwaterbehoefte die van het tijdprogramma afwijkt gedekt worden.

De boiler wordt tijdens de ingestelde tijd tot op normale temperatuur opgewarmd en behouden.

Uit (fabrieksinstelling):

Warmwater-push niet actief.

6.7.4.3 Gewenste warmwatertemperatuur

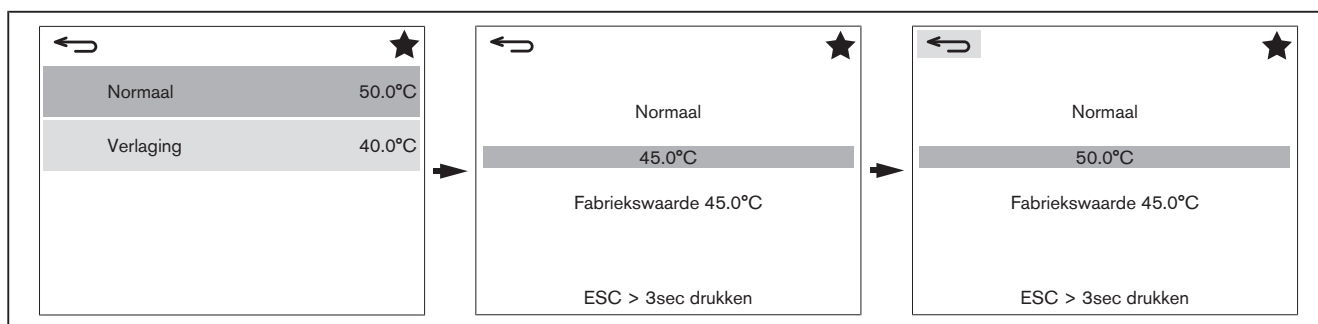


Warmwatertemperatuur voor de normale en verlaagde modus.

Instelling	Omschrijving
Normaal	Verlaging ... max. warmwatertemperatuur (fabrieksinstelling 45.0 °C): Gewenste warmwatertemperatuur voor normaal bedrijf.
Verlaging	5.5 °C ... normaal (fabrieksinstelling 35.0 °C): Gewenste warmwatertemperatuur voor verlaagd bedrijf.

De gewenste warmwatertemperatuur enkel zo hoog als nodig instellen. Bij gewenste warmwatertemperaturen die een gewenste vertrekwaarde van meer dan 55 °C vereisen, wordt de elektrische verwarming ingeschakeld. De gewenste vertrekwaarde resulteert uit de gewenste warmwatertemperatuur en de vertrekverhoging [hfst. 6.7.4.5].

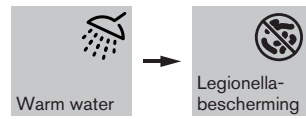
- ▶ Met de draaiknop temperatuurniveau selecteren en bevestigen.
- ✓ Het display gaat over naar de instelmodus.
- ▶ Op de draaiknop drukken en de gewenste temperatuur instellen.
- ▶ Op de draaiknop drukken en de invoer bevestigen.



De normale en verlaagde werking kan via het warmwaterprogramma aan bepaalde periodes van de dag toegewezen worden.

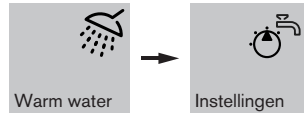
6 Bediening

6.7.4.4 Legionellabescherming



Parameter	Instelling
Dag	<p>Uit (fabrieksinstelling): Legionellabescherming gedeactiveerd.</p> <p>Ma-Zo, alle: Dag van de week waarop de legionellabescherming wordt uitgevoerd. In het menu <code>legionellabescherming</code> worden extra parameters weergegeven.</p>
Opwarmtijd WW	<p>0:00 ... 23:50 uur (fabrieksinstelling 2:00 uur): Tijdstip voor de start van de legionellabescherming.</p>
Opwarmtemperatuur WW	<p>20.0 °C ... max. warmwatertemperatuur (fabrieksinstelling 60 °C): Gewenste warmwatertemperatuur voor de legionellabescherming.</p>
Ladingsduur max	<p>Maximale duur voor de legionellabescherming.</p> <p>Uit: Legionellabescherming wordt niet afgebroken.</p> <p>5.0 ... 240.0 min(fabrieksinstelling 120.0 min): Wanneer de gewenste warmwatertemperatuur voor de legionellabescherming niet bereikt wordt binnen de ingestelde tijd, wordt de legionellabescherming afgebroken.</p>

6.7.4.5 Instellingen

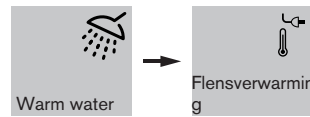


Parameter	Instelling
Systeembedrijfsm. ⁽¹⁾	<p>Voorrang (fabrieksinstelling): Alle stookkringen schakelen uit tijdens de warmwaterbereiding.</p> <p>Parallel: Alle stookkringen zijn actief tijdens de warmwaterbereiding.</p>
SG Ready verhoging	<p>Uit (fabrieksinstelling): SG Ready verhoging niet actief.</p> <p>0.0 ... 30.0K: Verhoging van de gewenste warmwatertemperatuur door:</p> <ul style="list-style-type: none"> ▪ Smart-Grid-functie [hfst. 6.7.7.2] ▪ Functie Verhoogde werking
Schakeldifferentieel ⁽¹⁾	<p>1.0 ... 30.0 K (fabrieksinstelling 5.0 K): Als de temperatuur in de boiler met het schakelverschil onder de gewenste warmwatertemperatuur daalt, volgt een warmwaterlading.</p>
Maximumtemperatuur ⁽¹⁾	<p>20.0 ... 70.0 °C (fabrieksinstelling 60.0 °C): Bovenste grenswaarde van de gewenste warmwatertemperatuur bij Smart-Grid functie in bedrijfsmodus 4 [hfst. 6.7.7.2].</p>
Vertrekverhoging ⁽¹⁾	<p>0.0 ... 50.0 K (fabrieksinstelling 7.0 K): Verhoging van de gewenste warmwatertemperatuur voor de warmwaterlading. Gewenste vertrektemperatuur = actuele warmwatertemperatuur + vertrekverhoging</p>
Max. laadtijd ⁽¹⁾	<p>Als de warmwaterlading binnen deze tijd niet beëindigd is, schakelt de installatie voor dezelfde tijd over naar verwarmingsmodus. Daarna wordt er weer een warmwaterlading geactiveerd.</p> <p>Uit (fabrieksinstelling): Max. laadtijd niet actief.</p> <p>0.1 ... 4.0 h: Maximale tijd voor een warmwaterlading.</p>

⁽¹⁾ Wordt alleen in het vakmanmenu weergegeven.

6 Bediening

6.7.4.6 Flensverwarming



Parameter	Instelling
Flensverwarming	<p>Uit (fabrieksinstelling): Elektrisch verwarmingselement warm water gedeactiveerd.</p> <p>Aan: Elektrisch verwarmingselement warmwater geactiveerd. In het menu <code>Flensverwarming</code> worden aanvullende parameters weergegeven.</p>
Omschakeltemp.	<p>20.0 ... 65.0 °C (fabrieksinstelling 52.0 °C): Vrijgavetemperatuur voor het elektrische verwarmingselement in de boiler. Overschrijdt de temperatuur in de boiler de ingestelde omschakeltemperatuur en wordt de gewenste warmwatertemperatuur niet bereikt, dan neemt het elektrische verwarmingselement de complete warmwaterlading over. De warmtepomp schakelt uit of schakelt over naar verwarmen.</p>
Schakeldifferen.	<p>1.0 ... 20.0 K (fabrieksinstelling 2.0 K): Uitschakelhysterese voor het elektrische verwarmingselement. Als de warmwatertemperatuur met het ingestelde schakeldifferentieel onder de omschakeltemperatuur daalt, schakelt het elektrische verwarmingselement uit en neemt de warmtepomp de warmwaterlading over.</p>

6.7.4.7 Circulatiepomp



Het menu wordt alleen weergegeven als in de parameter `Uitgang` ... de functie `Circulatiepomp` ingesteld is [hfst. 6.7.8].

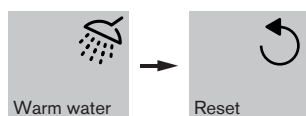
Regelt het in- en uitschakelen van de circulatiepomp in de boiler tijdens het warmwaterprogramma.

Parameter	Instelling
Modus	Uit: Circulatiepomp niet actief. Tijd (fabrieksinstelling): Er kan een <code>periode</code> ingesteld worden, waarin de circulatiepomp ingeschakeld is, en een <code>pauzetijd</code> , waarin deze niet actief is.
Periode	De parameter wordt alleen weergegeven als in parameter <code>Modus</code> de optie <code>Tijd</code> ingesteld is. 0.5 ... 360min (fabrieksinstelling 15 min): Gedurende het warmwaterprogramma wordt de circulatiepomp voor de duur van de ingestelde periode ingeschakeld.
Pauzetijd	De parameter wordt alleen weergegeven als in parameter <code>Modus</code> de optie <code>Tijd</code> ingesteld is. Uit: Geen pauzetijd ingesteld. De circulatiepomp is tijdens het warmwaterprogramma voor de duur van de ingestelde <code>Periode</code> actief. De periode wordt voortdurend herhaald zonder pauze. 0.5min ... <code>periode</code> minus 0,5 (fabrieksinstelling 5 min): De circulatiepomp pauzeert voor de duur van de in de pauzetijd ingestelde tijd. De pauzetijd verstrijkt binnen de periodetijd, zie voorbeeld.

Voorbeeld

Periode 30 min, pauzetijd 5 min:
 De circulatiepomp is 25 min actief, daarna 5 min pauze, 25 min actief, daarna 5 min pauze, enz.

6.7.4.8 Reset



Reset alle wijzigingen in het warmwatermenu naar fabrieksinstellingen.

6 Bediening

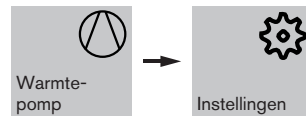
6.7.5 Warmtepomp

6.7.5.1 Service



Parameter	Instelling
Automatische ontluchting	Om het drooglopen van de circulatiepomp te vermijden, moet de binnenunit gevuld zijn met water. Uit (fabrieksinstelling): Automatische ontluchting is gedeactiveerd. Aan: Programma voor het vullen en ontlichten van de stookkring. Tijdens de automatische ontluchting schakelt het driewegventiel heen en weer tussen verwarmingsmodus en warmwaterlading. De pomp verandert daarbij in elke positie meermaals het vermogen. De automatische ontluchting duurt ca. 1 uur, maar kan via de instelling Uit manueel stopgezet worden.
Manueel	Uit (fabrieksinstelling): Manueel bedrijf gedeactiveerd. 20 ... 60°C: Vaste waarde voor de gewenste vertrektemperatuur.
Manueel P verwarming	Uit (fabrieksinstelling): Manueel verwarmingsvermogen gedeactiveerd. Vermogen minimaal: Vaste waarde voor het verwarmingsvermogen.
Manueel P koeling	Uit (fabrieksinstelling): Manueel bedrijf koelvermogen gedeactiveerd. Vermogen minimaal: Vaste waarde voor het koelvermogen.
Manuele ontdooiing	Uit (fabrieksinstelling): Manueel ontdooien gedeactiveerd. Uitvoeren: start de ontdooifunctie, de warmtewisselaar in de buitenunit wordt ijsvrij gemaakt.
Test	Uitgangstest. Elke uitgang kan manueel aangestuurd worden. Uit (fabrieksinstelling): Uitgangstest gedeactiveerd. xxx : Uitgangen met beschrijving van de functie, zie uitgangstest [hfst. 11.5]. Als aan een uitgang geen functie is toegewezen, wordt de verbindingsaanduiding weergegeven.
Compressorvergrendeling	Uit (fabrieksinstelling): Normaal warmtepompbedrijf. Aan: De compressor is gestopt. De vorstbescherming is niet gegarandeerd.

6.7.5.2 Instellingen



Parameter	Instelling
Tijdblokkering	3.0 ... 360.0 min (fabrieksinstelling 10.0 min): Gedwongen pauze voor de buitenunit na het uitschakelen. De compressor herstart ten vroegste na de ingestelde tijd.
Buitenvoelertoewijzing	Legt de relevante buitenvoeler voor de regeling vast. Buitentemperatuur: Buitenvoeler B1 (toebehoren) [hfst. 5.4.2.1]. Luchtaanzuigtemperatuur (fabrieksinstelling): Luchtaanzuigvoeler in de buitenunit.
Rustmodus	Met parameter <i>Rustmodus</i> kan de geluidsemissie van de buitenunit gedurende een bepaalde tijd gereduceerd worden. Uit (fabrieksinstelling): Rustmodus gedeactiveerd. Aan: Rustmodus geactiveerd. Het maximale verwarmingsvermogen en de geluidsemissie van de buitenunit worden gereduceerd [hfst. 6.7.5.8].
Verschilbewaking	Voor de ontstrooming keert een in de buitenunit ingebouwd vierwegventiel de koelkring om. Hierdoor stroomt verhit koelmiddel via de warmtewisselaar in de buitenunit. Na de ontstrooming schakelt het ventiel terug naar de normale bedrijfspositie. De verschilbewaking bewaakt de ventielpositie na de ontstrooming. Uit: Verschilbewaking gedeactiveerd. Schakeldifferentieel (fabrieksinstelling): Verschilbewaking actief. Bewaakt het verschil tussen de vertrek- en teruglooptemperatuur van de binnenunit na het ontstroomen. De vertrektemperatuur moet 5 minuten na de omschakeling van het vierwegventiel hoger zijn dan de teruglooptemperatuur. Indien dit niet het geval is, wordt waarschuwing 41 weergegeven. Stijging: Verschilbewaking actief. Controleert de stijging van de vertrektemperatuur. Na de omschakeling van het vierwegventiel moet de vertrektemperatuur binnen de 2 minuten met minstens 4 K stijgen. Indien dit niet het geval is, wordt waarschuwing 41 weergegeven.
Schakeldifferentieel dynamisch	Aan (fabrieksinstelling): Als de warmtepomp uitschakelt, registreert en bewaart de systeemmodule het verschil tussen vertrek en terugloop. Als de actuele vertrektemperatuur met het <i>Schakeldiff. dynamisch</i> lager ligt dan de gewenste vertrektemperatuur, start de warmtepomp. Het <i>Schakeldiff. dynamisch</i> is de som van: <ul style="list-style-type: none"> ▪ het opgeslagen verschil ▪ het in het menu <i>Verwarmen</i> ingestelde <i>Schakeldifferentieel</i> [hfst. 6.7.5.5] Uit: Verschil tussen vertrek en terugloop wordt niet geregistreerd, alleen het ingestelde <i>Schakeldifferentieel</i> dient als inschakelcriterium [hfst. 6.7.5.5].

6 Bediening

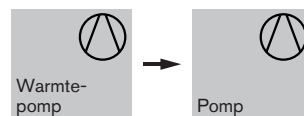
Parameter	Instelling
EVB lastuitschakeling	<p>De EVB lastuitschakeling moet geactiveerd worden wanneer de EVB-blokkering gebeurt door het energiebedrijf met lastafschakeling.</p> <p>Uit (fabrieksinstelling): EVB-lastuitschakeling gedeactiveerd.</p> <p>Aan: EVB-lastuitschakeling geactiveerd.</p>
Vrijgave verw./koel.	<p>De parameter wordt alleen weergegeven als in de inbedrijfstellingsassistent in de parameter Warmtegenerator → Evenwichtsfles de optie B2 ingesteld is.</p> <p>In de parameter Vrijgave verw./koel. wordt vastgelegd of de vrijgave via de vertrektemperatuur of via de evenwichtsfles plaatsvindt.</p> <p>Vertrek: De warmtepomp start op basis van de actuele Vertrektemperatuur van de stookkring, gemeten aan de vertrekvoeler (B7).</p> <p>Evenwichtsfles (fabrieksinstelling): De warmtepomp start op basis van de actuele Vertrektemperatuur van de stookkring, gemeten aan de evenwichtsflesvoeler (B2).</p>
Mod. verw./koel.	<p>De parameter wordt alleen weergegeven als in de inbedrijfstellingsassistent in de parameter Warmtegenerator → Evenwichtsfles de optie B2 ingesteld is.</p> <p>De Mod. verw./koel. definieert of de regeling van de warmtepomp op de vertrektemperatuur of via de evenwichtsfles plaatsvindt.</p> <p>Vertrek: De warmtepomp regelt op basis van de actuele Vertrektemperatuur van de stookkring, gemeten op de vertrekvoeler (B7).</p> <p>Evenwichtsfles (fabrieksinstelling): De warmtepomp regelt op basis van de actuele Vertrektemperatuur van de stookkring, gemeten op de evenwichtsflesvoeler (B2).</p>
Waterdruk min	<p>De druktransmitter stookkring (B12) bewaakt de installatiedruk.</p> <p>0.0bar ... waterdruk max (fabrieksinstelling 0.8 bar): Als de installatiedruk daalt tot onder de ingestelde waarde, verschijnt een waarschuwing.</p> <p>Als de installatiedruk daalt tot onder de ingestelde waarde met meer dan 0,3 bar, verschijnt een foutmelding. Warmtepomp en elektrische verwarming schakelen uit.</p>
Waterdruk max	<p>De druktransmitter stookkring (B12) bewaakt de installatiedruk.</p> <p>Waterdruk min ... 4.0bar (fabrieksinstelling 2.3 bar): Als de installatiedruk de ingestelde waarde overschrijdt, verschijnt een waarschuwing.</p>

6.7.5.3 Modulatie



Parameter	Instelling
Vermogen warm water	<p>Vermogen van de warmtepomp bij de warmwaterlading.</p> <p>Automatisch (fabrieksinstelling): Bij de warmwaterlading moduleert het vermogen op basis van de vertrektemperatuur (10 ... 100 %).</p> <p>50 ... 100%: Bij de warmwaterlading start de warmtepomp met het ingestelde vermogen en moduleert niet.</p>

6.7.5.4 Pomp (circulatiepomp)

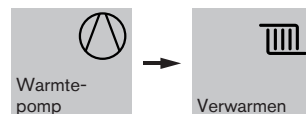


Parameter	Instelling
Regelmodus verwarming	<p>Bedrijfsmodus van de circulatiepomp (M1) bij stookbedrijf.</p> <p>Constant bedrijf (fabrieksinstelling): De pomp werkt op het ingestelde vermogen.</p> <p>Debiet: De pomp moduleert afhankelijk van het debiet.</p>
Regelmodus WW	<p>Bedrijfsmodus van de circulatiepomp (M1) bij warmwatermodus.</p> <p>Constant bedrijf (fabrieksinstelling): De pomp werkt op het ingestelde vermogen.</p> <p>Debiet: De pomp moduleert afhankelijk van het debiet.</p>
Regelmodus koelen	<p>Bedrijfsmodus van de circulatiepomp (M1) in koelmodus.</p> <p>Constant bedrijf (fabrieksinstelling): De pomp werkt op het ingestelde vermogen.</p> <p>Debiet: De pomp moduleert afhankelijk van het debiet.</p>
Vermogen verwarming	<p>De parameter wordt alleen weergegeven als de Regelmodus verwarmen op Constant bedrijf staat.</p> <p>20 ... 100 % (fabrieksinstelling 80 %): Vermogen verwarmen van de circulatiepomp (M1) in constant bedrijf.</p>
Vermogen warm water	<p>De parameter wordt alleen weergegeven als de Regelmodus WW op Constant bedrijf staat.</p> <p>20 ... 100 % (fabrieksinstelling 80 %): Vermogen warm water van de circulatiepomp (M1) in constant bedrijf.</p>
Vermogen koeling	<p>De parameter wordt alleen weergegeven als de Regelmodus koelen op Constant bedrijf staat.</p> <p>20 ... 100 % (fabrieksinstelling 80 %): Koelvermogen van de circulatiepomp (M1) in constant bedrijf.</p>

6 Bediening

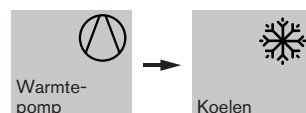
Parameter	Instelling
Vrijgave bij EVB-blok.	<p>Functie van de circulatiepomp (M1) bij actieve EVB-blokkering.</p> <p>Uit (fabrieksinstelling): De pomp wordt alleen in de vorstbeveiligingsmodus aangestuurd. Voor de bedrijfsmodi verwarmen, koelen of warm water is de pomp geblokkeerd.</p> <p>Aan: De pomp wordt ondanks actieve EVB-blokkering in de bedrijfsmodi verwarmen of koelen aangestuurd.</p>
Functie	<p>De parameter wordt alleen weergegeven als bij de inbedrijfstelling een evenwichtsflus (B2) geparometreerd is.</p> <p>Functie van de circulatiepomp (M1) in verwarmingsmodus.</p> <p>Toevoerpomp (fabrieksinstelling): verwarmings- of warmwatermodus tot de hydraulische wisselaar, bij actieve compressor.</p> <p>SK-pomp: Volgens vraag door de stookkring, verwarmings- en WW-modus tot aan de stookkring.</p>
Vorstbeveiliging	<p>Uit: Vorstbeveiliging gedeactiveerd.</p> <p>-10.0 ... 10.0 °C (fabrieksinstelling 4.0 °C): Legt het temperatuurniveau voor vorstbeveiliging vast.</p>
Looptijd	<p>Uit: Circulatiepomp niet actief.</p> <p>0.5 ... 30.0min (fabrieksinstelling 5.0 min): De circulatiepomp (M1) wordt voor de duur van de ingestelde looptijd ingeschakeld.</p>
Pauzetijd	<p>0.5 ... 240.0min (fabrieksinstelling 15.0 min): De circulatiepomp (M1) pauzeert gedurende de in de pauzetijd ingestelde tijd.</p>

6.7.5.5 Verwarmen



Parameter	Instelling
Schakeldifferentieel	1.0 ... 30.0K (fabrieksinstelling 3.0 K): Schakelhysterese voor de warmtepomp in verwarmingsmodus. De vertrektemperatuur moet minstens met het ingestelde Schakeldifferentieel onder de gewenste vertrektemperatuur liggen om de warmtepomp te starten. Als de functie Schakeldiff. dynamisch actief is, wordt het verschil tussen vertrek en terugloop bij het uitschakelen van de warmtepomp geregistreerd en bij het Schakeldifferentieel opgeteld [hfst. 6.7.5.2].
Vermogensbegrenzing	10 ... 100 % (fabrieksinstelling 100 %): Met de ingestelde Vermogensbegrenzing kan de bovengrens van het vermogen van de warmtepomp in verwarmingsmodus vastgelegd worden.

6.7.5.6 Koelen



Parameter	Instelling
Schakeldifferentieel	-30.0 ... 1.0 K (fabrieksinstelling -3.0 K): Schakelhysterese voor de warmtepomp tijdens koelbedrijf. De actuele vertrektemperatuur moet minstens met het Schakeldifferentieel onder de gewenste vertrektemperatuur liggen om de warmtepomp te starten.
Vermogensbegrenzing	50 ... 100 % (fabrieksinstelling 100 %): Bovenste grens voor het vermogen van de warmtepomp in koelmodus.

6.7.5.7 Warm water



Parameter	Instelling
Minimumtemperatuur	45.0 ... 60.0 °C (fabrieksinstelling 45.0 °C): Minimale gewenste vertrektemperatuur bij warmwatermodus.

6 Bediening

6.7.5.8 Rustprogramma



Het rustprogramma wordt in de parameter `Rustmodus` geactiveerd [hfst. 6.7.5.2].

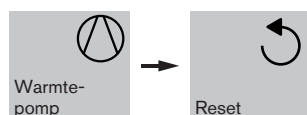
Als de `Rustmodus` geactiveerd is:

- verlaagt het maximale verwarmingsvermogen, zie tabel
- wordt het geluidsniveau van de buitenunit gereduceerd met ca. 5 dB(A)

	Gereduceerd verwarmingsvermogen volgens nominale bedrijfsomstandigheden	
	A-7/W35	A-7/W55
WEB 7/10	5,37 kW	5,22 kW
WEB 9/14	4,83 kW	4,76 kW
WEB 10/15	6,39 kW	6,08 kW
WEB 13/20	10,74 kW	10,56 kW

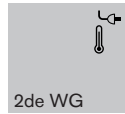
In het rustprogramma zijn er in de fabriek voor elke weekday 3 tijdsyclus vooringesteld. Het rustprogramma kan individueel aangepast worden, de handelwijze is dezelfde als voor het tijdprogramma [hfst. 6.7.3.8].

6.7.5.9 Reset



Reset alle wijzigingen in het warmtepompmenu naar fabrieksinstellingen.

6.7.6 Tweede warmtegenerator



2de WG

Onder tweede warmtegenerator verstaat men:

- Intern verwarmingselement
- Buisverwarming extern (optioneel)
- Condensatieketel (optioneel)

Parameter	Instelling
Grenstemperatuur ⁽¹⁾	Uit (fabrieksinstelling): Geen grenstemperatuur vastgelegd. -25.0 °C ... +40.0 °C: Als de actuele buitentemperatuur onder de ingestelde waarde daalt, wordt de warmtepomp geblokkeerd en is alleen de tweede externe warmtegenerator (bijv. condensatieketel) actief.
Bivalentietemperatuur	-20.0 ... +40.0 °C (fabrieksinstelling -5.0 °C): Als de actuele buitentemperatuur onder de ingestelde waarde daalt, kan de tweede warmtegenerator actief zijn in de verwarmingsmodus. Bivalente werking (parallele werking) van warmtepomp en tweede warmtegenerator is mogelijk. Bij actief dekvlvoerprogramma werkt de bivalentietemperatuur niet [hfst. 6.7.3.6].
Bivalentietemp. WW	-20.0 ... +40.0 °C (fabrieksinstelling -5.0 °C): Als de actuele buitentemperatuur onder de ingestelde waarde daalt, kan de tweede warmtegenerator actief zijn in warmwatermodus. Bivalente werking (parallele werking) van warmtepomp en tweede warmtegenerator is mogelijk.
Storingsvrijgave ⁽¹⁾	Uit (fabrieksinstelling): Storingsvrijgave gedeactiveerd. Bij een storing van de warmtepomp wordt ook de tweede warmtegenerator geblokkeerd. Aan: Bij een storing van de warmtepomp blijft de werking van de tweede warmtegenerator mogelijk.
Inschakeldiff. ⁽¹⁾	1.0 ... 20.0 K (fabrieksinstelling 2.0 K): Als de actuele vertrektemperatuur onder de gewenste vertrektemperatuur daalt met de ingestelde waarde, schakelt de tweede warmtegenerator in na afloop van de Inschakelvertraging.
Inschakelvertraging ⁽¹⁾	0.5 ... 60.0 min (fabrieksinstelling 30.0 min): Inschakelvertraging van de tweede warmtegenerator. Voor de duur van de ingestelde tijd moet het Inschakeldifferentieel bereikt zijn, vooraleer de tweede warmtegenerator inschakelt.
Uitschakeldifferentieel ⁽¹⁾	0.0 ... 20.0 K (fabrieksinstelling 0.0 K): Als de actuele vertrektemperatuur de gewenste vertrektemperatuur met de ingestelde waarde overschrijdt, schakelt de tweede warmtegenerator na afloop van de Uitschakelvertraging uit.
Uitschakelvertr. ⁽¹⁾	0.5 ... 60.0 min (fabrieksinstelling 1.0 min): Uitschakelvertraging van de tweede warmtegenerator. Voor de ingestelde duur moet het Uitschakeldifferentieel bereikt zijn vooraleer de tweede warmtegenerator uitschakelt.
Bivalentietemp. bedrijfsgrens ⁽¹⁾	Uit: Bivalentietemperatuur werkt niet bij het overschrijden van de bedrijfsgrens. Aan (fabrieksinstelling): Bivalentietemperatuur werkt bij het overschrijden van de bedrijfsgrens.

⁽¹⁾ Wordt alleen in het vakmanmenu weergegeven.

6 Bediening

Parameter	Instelling
Hybride installatie ⁽¹⁾	<p>De parameter wordt alleen weergegeven als in de inbedrijfstellingsassistent in de parameter <i>Systeemopbouw</i> de optie <i>WP + 2e WG</i> geconfigureerd is.</p> <p>Bij een hybride installatie kan een bijkomende warmtegenerator met een spanningssignaal geactiveerd worden.</p> <p>Uit (fabrieksinstelling): Tweede warmtegenerator wordt gedeactiveerd.</p> <p>Aan: Tweede warmtegenerator wordt via het spanningssignaal analoog EM1 gestuurd.</p> <p>► In het menu <i>Uitgangen</i> → <i>Analoog EM1</i>:</p> <ul style="list-style-type: none"> ▪ <i>Spanningssignaal instellen</i> [hfst. 6.7.8] ▪ <i>Minimumtemperatuur en Maximumtemperatuur instellen</i> [hfst. 6.7.8]
Vrijgave bij EVB-blokk. ⁽¹⁾	<p>De parameter wordt alleen weergegeven als in de inbedrijfstellingsassistent in de parameter <i>Systeemopbouw</i> de optie <i>WP + 2e WG</i> geconfigureerd is.</p> <p>Functie van de tweede warmtegenerator (hybride systeem) bij actieve EVB-blokkering.</p> <p>Uit: Tweede warmtegenerator gedeactiveerd.</p> <p>Aan (fabrieksinstelling): Tweede warmtegenerator geactiveerd.</p>
Verhoging vraag ⁽¹⁾	<p>De parameter wordt alleen weergegeven als onder <i>Hybride installatie</i> de optie <i>Aan</i> ingesteld is.</p> <p>–10.0 ... 50.0K (fabrieksinstelling 0.0 K): Verhoging vraag van de actuele gewenste vertrektemperatuur van de warmtepomp voor het spanningssignaal <i>Analoog EM1</i> van de tweede warmtegenerator (hybride installatie).</p> <p>De ingestelde waarde wordt opgeteld bij de gewenste vertrektemperatuur van de warmtepomp. De verhoogde waarde wordt per spanningssignaal naar de tweede warmtegenerator (hybride installatie) overgedragen.</p>
Warm water ⁽¹⁾	<p>De parameter wordt alleen weergegeven als:</p> <ul style="list-style-type: none"> ▪ de warmwatermodus actief is ▪ in de inbedrijfstellingsassistent een <i>2e WG</i> geconfigureerd is ▪ in de parameter <i>Hybride installatie</i> de optie <i>Aan</i> is ingesteld. <p>WP (fabrieksinstelling): Tijdens de warmwaterlading wordt de <i>Gewenste vertrektemperatuur</i> voor stookbedrijf verder overgedragen naar de tweede warmtegenerator. De gewenste vertrektemperatuur voor warm water wordt niet aan het spanningssignaal <i>Analoog EM1</i> gegeven. De optie <i>WP</i> moet ook geselecteerd worden als voor de warmwaterlading in de tweede warmtegenerator een eigen warmwatervoeler geïnstalleerd is.</p> <p>Als de warmtepomp geblokkeerd is:</p> <ul style="list-style-type: none"> ▪ wordt de warmwaterlading geblokkeerd ▪ is het stookbedrijf actief <p>WP + 2e WG: De warmtepomp neemt de warmwaterlading over. Als de gewenste warmwatervertrektemperatuur met de warmtepomp niet bereikt wordt of als de warmtepomp geblokkeerd is, wordt de tweede warmtegenerator via het spanningssignaal <i>Analoog EM1</i> bijgeschakeld.</p> <p>2e WG: De gewenste warmwatervertrektemperatuur wordt via het spanningssignaal <i>Analoog EM1</i> gegeven. De tweede warmtegenerator neemt de warmwaterlading over.</p>

⁽¹⁾ Wordt alleen in het vakmanmenu weergegeven.

Parameter	Instelling
Omschakellogica ⁽¹⁾	<p>De parameter wordt alleen weergegeven als in de parameter Hybride installatie de optie Aan ingesteld is.</p> <p>Met de omschakellogica kan vastgelegd worden of de warmtegenerator moet bedreven worden qua kosten- of CO₂-optimalisatie.</p> <p>Grenstemperatuur (fabrieksinstelling): De parameter Grenstemperatuur werkt. De omschakellogica wordt niet geactiveerd.</p> <p>Kostenoptimalisatie: De gunstigere warmtegenerator wordt gebruikt.</p> <p>CO₂-optimalisatie: De warmtegenerator met de laagste koolstofdioxide-emissies (CO₂) wordt gebruikt.</p>
Brandstof ⁽¹⁾	<p>De parameter wordt alleen weergegeven als in de parameter Omschakellogica de optie Kostenoptimalisatie of CO₂-optimalisatie gekozen is.</p> <p>► Brandstof van de externe tweede warmtegenerator instellen:</p> <ul style="list-style-type: none"> ▪ Aardgas (fabrieksinstelling) ▪ LPG ▪ Stookolie
Kostenoptimalisatie:	<p>Afhankelijk van de brandstof wordt de overeenkomstige parameter Kosten xx weergegeven.</p> <p>► In de weergegeven parameters de actuele kosten instellen.</p> <p>✓ Ingestelde waarde wordt gebruikt ter vergelijking.</p> <p>✓ De gunstigere warmtegenerator wordt gebruikt.⁽²⁾</p>
Kosten aardgas	0.00 ... 10.00Eur/kWh (fabrieksinstelling 0.10 Eur/kWh)
Kosten LPG	0.00 ... 10.00Eur/l (fabrieksinstelling 0.90 Eur/l)
Kosten stookolie	0.00 ... 10.00Eur/l (fabrieksinstelling 1.00 Eur/l)
Kosten el. energie voeding	0.00 ... 10.00Eur/kWh (fabrieksinstelling 0.25 Eur/kWh)
CO ₂ -geoptimaliseerd:	<p>Afhankelijk van de brandstof wordt de overeenkomstige parameter CO₂ xx weergegeven.</p> <p>► CO₂-uitstoot instellen.</p> <p>✓ Ingestelde waarde wordt gebruikt ter vergelijking.</p> <p>✓ De meest ecologische warmtegenerator wordt gebruikt.⁽²⁾</p>
CO ₂ aardgas ⁽¹⁾	0 ... 1000g/kWh (fabrieksinstelling 201 g/kWh)
CO ₂ LPG ⁽¹⁾	0 ... 1000g/kWh (fabrieksinstelling 239 g/kWh)
CO ₂ stookolie ⁽¹⁾	0 ... 1000g/kWh (fabrieksinstelling 266 g/kWh)
CO ₂ el. energie voeding	<p>De CO₂-uitstoot is afhankelijk van het tarief van het energiebedrijf.</p> <p>0 ... 1000g/kWh (fabrieksinstelling 366 g/kWh)</p>

⁽¹⁾ Wordt alleen in het vakmanmenu weergegeven.

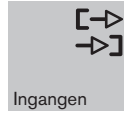
⁽²⁾ Factoren voor de berekening:

- Bij de warmtepomp wordt de COP bepaald aan de hand van de buitentemperatuur en de gewenste vertrektemperatuur. Hieruit worden de kosten en de CO₂-uitstoot per kWh(th) berekend.
- Voor de tweede warmtegenerator worden de kosten en CO₂-uitstoot per kWh(th) berekend aan de hand van de efficiëntiefactor van de fossiele brandstof.

6 Bediening







6.7.7 Ingangen



6.7.7.1 Ingang SGR... / Ingang H1...



De ingangen kunnen voor verschillende functies en schakeltoestanden geconfigureerd worden.

Parameter	Instelling
 Info	Het menu geeft de actueel gekozen functie en de schakeltoestand van de ingangen weer.
 Vermogensbegrenzing	Het menu wordt alleen weergegeven als een ingang met de parameter Vermogensbegrenzing geconfigureerd is. Het energiebedrijf kan ter stabilisering van het net een vermindering van het stroomverbruik doorvoeren. 1.0 ... 30.0 kW (fabrieksinstelling 4,2 kW): Het elektrische vermogen van de warmtepomp, inclusief de elektrische verwarmingen, wordt begrensd tot de ingestelde waarde. Zie vermogensbegrenzing (SG-Ready 1.1) [hfst. 6.7.7.3].
 Ingang SGR... WWP-CPU  Ingang H1... EM-HK	Functie: <ul style="list-style-type: none"> ▪ SG Ready (fabrieksinstelling voor ingang SGR...): Zie Smart-Grid-functie (SG Ready 1.0) [hfst. 6.7.7.2]. Functie kan alleen in SGR1 gekozen worden en wordt automatisch naar SGR2 overgedragen. In SGR2 zijn de andere functies dan geblokkeerd. ▪ EVB-blokking: Verwarmen, koelen en warmwaterlading geblokkeerd, vorstbeveiliging is gegarandeerd. ▪ Verhoogde werking: De gewenste vertrektemperatuur in verwarmingsmodus en de gewenste warmwatertemperatuur worden overeenkomstig de SG Ready verhoging verhoogd [hfst. 6.7.4.5]. ▪ SK-blokk. (fabrieksinstelling voor ingang H1...): Stook- en koelbedrijf geblokkeerd, vorstbeveiliging is gegarandeerd, warmwaterlading klaar voor gebruik. De functie SK-blokk. heeft voorrang op Verhoogde werking. ▪ Omschak. verw./koel.: Warmtevragen worden genegeerd, alleen de koelvragen hebben invloed op de warmtepomp. De functie Omschak. verw./koel. heeft voorrang op Verhoogde werking. ▪ Rustmodus: Manuele rustmodus, extern contact [hfst. 6.7.5.2]. ▪ Nood-uit: Warmtepomp, elektrische verwarming en pomp uit. ▪ Systeem stand-by: Stand-by. ▪ Blokk. warmtegen.: Warmtepomp is geblokkeerd voor de verwarmingsmodus. ▪ Blokkering WW: Warmtepomp is voor de warmwaterlading geblokkeerd. ▪ Blokkering verw. en WW: Warmtepomp is voor de verwarmingsmodus en warmwaterlading geblokkeerd.

6 Bediening

Parameter	Instelling
	<p>Functie:</p> <ul style="list-style-type: none"> ▪ WW stand-by: Warmwaterlading stand-by. ▪ WW verlaging: Warmwaterlading in verlaagde modus. ▪ WW normaal: Warmwaterlading in normale modus. ▪ Warm water PUSH: Van het tijdprogramma afwijkende warmwaterbehoefte. De boiler wordt tot op normale temperatuur opgewarmd en gehouden. ▪ Dauwpuntwachter: Koelmodus voor stookkring geblokkeerd. ▪ Stookkring ... stand-by: Stookkring in stand-by. ▪ Stookkring ... verlaging: Stookkring in verlaagde modus. ▪ Stookkring ... normaal: Stookkring in normale modus. ▪ Stookkring ... comfort: Stookkring in comfortmodus. ▪ 2de WG: 2de warmtegenerator via ingang activeren. ▪ Vermogensbegrenzing (voor 1 ingang): Elektrische vermogensbegrenzing door het energiebedrijf. ▪ Vermogensbegr. SGR (alleen voor ingang SGR1 en SGR2): Elektrische vermogensbegrenzing en blokkering door het energiebedrijf. Functie kan alleen in SGR1 gekozen worden en wordt automatisch overgedragen op SGR2. In SGR2 zijn de andere functies dan geblokkeerd. ▪ Blokk. compressor: Externe voorinstelling voor blokkeren compressor. <hr/> <p>Beschakeling: Legt de schakelpositie voor de ingang vast.</p> <ul style="list-style-type: none"> ▪ NO-contact (fabrieksinstelling): Bij signaal op de ingang is de gekozen functie actief. ▪ Verbreekcontact NC: Gekozen functie is actief als er geen signaal aan de ingang is.

6.7.7.2 Smart-Grid-functie (SG-Ready 1.0)

Met de Smart-Grid functie (SG Ready) kan de warmtepomp gebruik maken van de stroom van een fotovoltaïsch systeem.

Schakeltoestanden

Aansluitschema in acht nemen [hfst. 5.4].

De Smart-Grid-functie biedt volgende mogelijkheden:

Bedrijfswijze	Functie	SGR1 Ingang H1	SGR2 Ingang H2
1: Blokkering (EVB-blokk.)	Stookkring en warmwaterlading geblokkeerd, vorstbeveiliging is verzekerd.	Gesloten ⁽¹⁾	Open ⁽¹⁾
2: Normale werking	Warm water en verwarming worden op gewenste temperatuur geregeld.	Open ⁽¹⁾	Open ⁽¹⁾
3: Verhoogde werking (overaanbod aan stroom)	De gewenste vertrektemperatuur in verwarmingsmodus en de gewenste warmwatertemperatuur worden overeenkomstig de SG Ready verhoging verhoogd. De verhoging geldt voor: <ul style="list-style-type: none"> ▪ Verwarmingsmodus ▪ Warmwaterlading [hfst. 6.7.4.5] 	Open ⁽¹⁾	Gesloten ⁽¹⁾
4: Gedwongen bedrijf (overaanbod aan stroom)	Warmwaterlading: Warmtepomp en elektrische verwarming zijn tot aan de Maximale temperatuur in bedrijf [hfst. 6.7.4.5]. Verwarmingsmodus: Warmtepomp en elektrische verwarming zijn tot aan de verhoogde vertrektemperatuur (SG Ready verhoging) in bedrijf.	Gesloten ⁽¹⁾	Gesloten ⁽¹⁾

⁽¹⁾ Schakelpositie kan in de parameter `Logica` omgekeerd worden.

6 Bediening

6.7.7.3 Vermogensbegrenzing (SG-Ready 1.1)

Het energiebedrijf kan ter stabilisering van het net een vermindering van het stroomverbruik doorvoeren.

Schakeltoestanden

Aansluitschema in acht nemen [hfst. 5.4].

De functie *Vermogensbegr.* SGR biedt volgende mogelijkheden:

Bedrijfswijze	Functie	SGR1 Ingang H1	SGR2 Ingang H2
1: Vermogensbegrenzing	Het elektrische vermogen van de warmtepomp, inclusief de elektrische verwarmingen, wordt tot de ingestelde waarde begrensd.	Gesloten ⁽¹⁾ Gesloten ⁽¹⁾	Open ⁽¹⁾ Gesloten ⁽¹⁾
2: Normale werking	Warm water en verwarming worden op gewenste temperatuur geregeld.	Open ⁽¹⁾	Open ⁽¹⁾
3: Verhoogd bedrijf	De gewenste vertrektemperatuur in verwarmingsmodus en de gewenste warmwatertemperatuur worden overeenkomstig de SG Ready verhoging verhoogd. De verhoging geldt voor: <ul style="list-style-type: none"> ▪ Verwarmingsmodus ▪ Warmwaterlading [hfst. 6.7.4.5] 	Open ⁽¹⁾	Gesloten ⁽¹⁾


⁽¹⁾ Schakelpositie kan in de parameter *Logica* omgekeerd worden.

6.7.8 Uitgangen






Uitgangen

Elke uitgang kan voor verschillende functies gedefinieerd worden.








Parameter	Instelling
 Info	Geeft de actueel gekozen functie en de schakeltoestand van de uitgangen weer.
 Uitgang VA...	Legt de functie van de uitgangen vast. Uit (fabrieksinstelling): Geen functie, wordt niet aangestuurd. Circulatiepomp: Uitgang wordt periodiek tijdens het warmwaterprogramma aangestuurd. Ext. stookkringpomp: Uitgang wordt tijdens verwarmingsmodus van de warmtepomp geactiveerd. Timer: Uitgang wordt volgens tijdprogramma aangestuurd. Storingmelding: Uitgang wordt bij storing in de warmtepomp geactiveerd. Koeling: Uitgang wordt in koelmodus van de warmtepomp aangestuurd. Compressorwerking: Uitgang wordt bij compressorbedrijf van de warmtepomp aangestuurd. Warmwatermodus: Uitgang wordt bij warmwaterlading aangestuurd. Duurspanning: Uitgang wordt bij ingeschakelde binnenunit aangestuurd. Werkingsmelding: Uitgang wordt bij de werking van de compressor aangestuurd. Verwarming & SWW: Uitgang wordt in verwarmingsmodus of bij warmwaterlading aangestuurd. Pomp SK1: Uitgang wordt bij pompbedrijf voor een directe stookkring aangestuurd. Omschakelventiel verw.: Uitgang wordt aangestuurd als het driewegventiel op verwarmingsmodus staat. Omschakelventiel warm water: Uitgang wordt aangestuurd als het driewegventiel op warmwaterlading staat. Omschakelventiel koelen: Uitgang wordt aangestuurd als het driewegventiel op koelmodus staat. WW-omschakelventiel hybride :Uitgang wordt aangestuurd, voor warmwaterlading met de tweede warmtegenerator.
 Uitgang A1...	Uitgang A1 wordt alleen weergegeven als in de inbedrijfstellingsassistent in de parameter Systeemopbouw geen 2e WG geconfigureerd is. Uitgang A2 wordt alleen weergegeven als in de inbedrijfstellingsassistent in de parameter Warm water geen flensverwarming geconfigureerd is. Configureerbare functies, zie uitgang VA...

6 Bediening

Parameter	Instelling
 Analog EM1	<p>Het menu wordt alleen weergegeven als:</p> <ul style="list-style-type: none"> ▪ in de inbedrijfstellingsassistent onder Warmtegenerator - Systeemopbouw de bedrijfsmodus WP + 2e WG geconfigureerd is ▪ in het menu 2e WEG in de parameter Hybride installatie de optie Aan ingesteld is <p>Uitgang wordt bij een hybride installatie voor de tweede warmtegenerator aangestuurd.</p> <p>Spanning brander uit (fabrieksinstelling 2.5 V):</p> <ul style="list-style-type: none"> ▪ 0.0 ... 10.0V: Bij het ingestelde spanningssignaal schakelt de tweede warmtegenerator uit. <p>Spanning min. (fabrieksinstelling 3.0 V):</p> <ul style="list-style-type: none"> ▪ 0.0 ... spanning max.: Het ingestelde spanningssignaal vraagt de Min. temperatuur op aan de tweede warmtegenerator. <p>Spanning max. (fabrieksinstelling 10.0 V):</p> <ul style="list-style-type: none"> ▪ Spanning min. ... 10.0V: Het ingestelde spanningssignaal vraagt de Max. temperatuur op aan de tweede warmtegenerator. <p>Min. temperatuur (fabrieksinstelling 8.0 °C):</p> <ul style="list-style-type: none"> ▪ 5.0 °C ... max. temperatuur: Minimale temperatuur die door de tweede warmtegenerator opgevraagd wordt. <p>Max. temperatuur (fabrieksinstelling 80.0 °C):</p> <ul style="list-style-type: none"> ▪ Min. temperatuur ... 80.0 °C: Maximale temperatuur die door de tweede warmtegenerator opgevraagd wordt.
 Uitgang XD16	<p>Uitgang stuurt de verwarming van de condensaatkuip (toebehoren) in de buitenunit aan.</p> <p>Uit (fabrieksinstelling): Condensaatkuipverwarming wordt niet aangestuurd.</p> <p>Condensaatkuipverwarming: Condensaatkuipverwarming wordt aangestuurd.</p>
 Reset	<p>Uit (fabrieksinstelling): Reset niet actief.</p> <p>Uitvoeren: Zet alle wijzigingen in het menu Uitgangen terug naar fabrieksinstellingen.</p>



6.7.9 Instellingen



Parameter	Instelling
 Tijdstip	0 ... 23:59: Actueel tijdstip instellen.
 Datum	Actuele datum instellen.
 Zomertijd	Automatische omschakeling winter-/zomertijd configureren. <ul style="list-style-type: none"> ▪ Aan(fabrieksinstelling) ▪ Uit
 Helderheid	10 ... 100 (fabrieksinstelling 45): Helderheid van het display instellen.
 Ledstrip	Ledstrip deactiveren. <ul style="list-style-type: none"> ▪ Aan: Ledstrip geactiveerd (fabrieksinstelling). ▪ Uit: Ledstrip gedeactiveerd.
 Taal	Taal instellen (fabrieksinstelling DE)
 Portaal	Toegang tot WEM-portaal activeren [hfst. 11.3]. Portaaltoeg.: <ul style="list-style-type: none"> ▪ Aan: Toegang tot WEM-portaal is geactiveerd. ▪ Uit (fabrieksinstelling) Serienummer: Serienummer moet in het WEM-portaal ingevoerd worden. Toegangscode: Toegangscode moet in het WEM-portaal ingevoerd worden. Softwareversie: Softwareversie van de communicatie-interface. Update (verschijnt alleen wanneer een update plaatsvindt) ⁽¹⁾ : <ul style="list-style-type: none"> ▪ Aan: Update van de regelaarsoftware wordt gestart. ▪ Uit (fabrieksinstelling)

⁽¹⁾ Wordt alleen in het vakmanmenu weergegeven.

6 Bediening

Parameter	Instelling
 Modbus TCP	<p>Toegang met bus-protocol Modbus TCP tot de warmtepompregelaar. Aanwijzingen voor de toegang in acht nemen [hfst. 11.4].</p> <p>Toegang:</p> <ul style="list-style-type: none"> ▪ Uit (fabrieksinstelling): De toegang is gedeactiveerd. ▪ Service: Toegang is 60 minuten mogelijk. ▪ Aan: Toegang is permanent mogelijk. <p>Netwerk: IP-adres van de netwerkdeelnemer die via Modbus TCP toegang tot de regelaar mag krijgen.</p> <p>Netwerkmasker: Netwerkmasker van de netwerkdeelnemer die via Modbus TCP toegang tot de regelaar mag krijgen.</p>
 Netwerk	<p>Instellingen voor manuele netwerkconfiguratie.</p> <p>Netwerkverbinding:</p> <ul style="list-style-type: none"> ▪ Automatisch DHCP (fabrieksinstelling) ▪ Manuele instelling <p>Manuele instellingen:</p> <ul style="list-style-type: none"> ▪ IP-adres ▪ Netwerkmasker ▪ Standaardgateway ▪ DNS-server

⁽¹⁾ Wordt alleen in het vakmanmenu weergegeven.

6.7.10 Energiemanagement



6.7.10.1 Efficiëntie



In het menu **Efficiëntie** wordt het elektrisch vermogen van componenten voor de **Statistieken** geregistreerd. Alleen de parameters die bij de inbedrijfstelling geconfigureerd zijn, worden weergegeven.

Parameter	Instelling
El. vermogen E1	Elektrisch vermogen van de elektrische verwarming. Uit: Geen registratie van het elektrische vermogen. 100 ... 8000 W (WEB 7/9/10 fabrieksinstelling 2300 W, WEB 13 fabrieksinstelling 3000 W): De ingestelde waarde wordt opgeteld bij het actuele opgenomen vermogen van de warmtepomp en als een energiewaarde in het menu Statistiek in de parameters El. energie dag/maand/jaar weergegeven [hfst. 6.7.1.4]. Opgenomen vermogen elektrische verwarming [hfst. 3.4.1].
el. vermogen E2	Elektrisch vermogen van de elektrische verwarming. Uit: Geen registratie van het elektrische vermogen. 100 ... 8000 W (WEB 7/9/10 fabrieksinstelling 4700 W, WEB 13 fabrieksinstelling 6000 W): De ingestelde waarde wordt opgeteld bij het actuele opgenomen vermogen van de warmtepomp en als een energiewaarde in het menu Statistiek in de parameters El. energie dag/maand/jaar weergegeven [hfst. 6.7.1.4]. Opgenomen vermogen elektrische verwarming [hfst. 3.4.1].

6.7.10.2 Reset statistiek



Zet in het menu **Statistiek** alle waarden terug op nul [hfst. 6.7.1.4].

6.7.11 Foutgeheugen



In het menu **foutgeheugen** worden de laatste 20 fouten opgeslagen.

6 Bediening

6.7.12 Schoorsteenveger



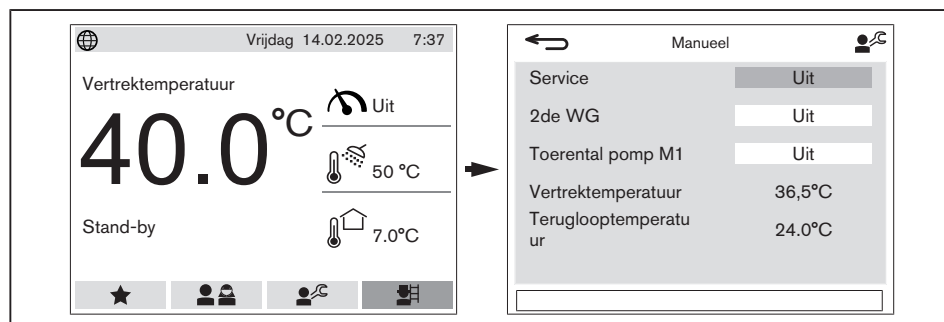
Het schoorsteenvegermenu wordt alleen weergegeven als het volgende ingesteld is:

- in de inbedrijfstellingsassistent onder Warmtegenerator - Systeemopbouw de bedrijfsmodus WP + 2e WG
- in het menu 2e WG in de parameter Hybride installatie de functie Aan

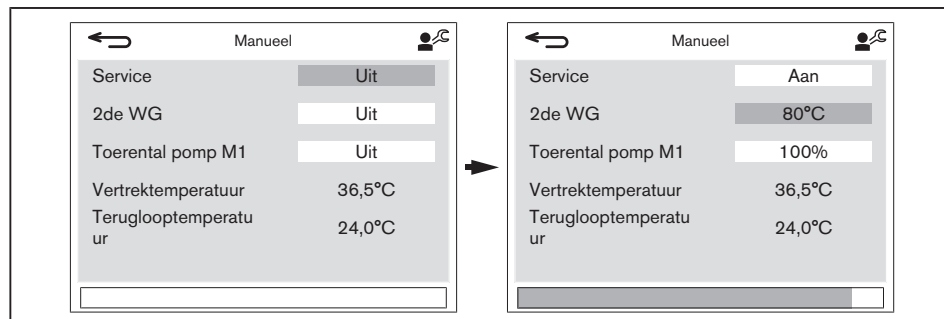
De functie dient voor een vermogensreductie van de stookringen tijdens een rookgasmeting op de tweede warmtegenerator.

Schoorsteenvegerfunctie activeren.

- ▶ Symbool schoorsteenveger selecteren en bevestigen.
- ✓ Niveau Manueel wordt weergegeven.



- ▶ Op de draaiknop drukken.
- ▶ Service op Aan instellen en bevestigen.
- ✓ De schoorsteenvegerfunctie is voor 15 minuten geactiveerd.



Parameter	Instelling
Service	Uit (fabrieksinstelling): Schoorsteenvegerfunctie is gedeactiveerd. Aan: De schoorsteenvegerfunctie is gedurende 15 minuten geactiveerd.
2de WG	Uit (fabrieksinstelling): Tweede warmtegenerator is gedeactiveerd. 8 ... 80 °C: Gewenste vertrektemperatuur van de tweede warmtegenerator.
Toerental pomp M1	Uit (fabrieksinstelling): Pomp (M1) uit. 20 ... 100 % Toerentalinstelling voor pomp (M1).
Vertrektemperatuur	Actuele vertrektemperatuur van de warmtepomp.
Teruglooptemp.	Actuele teruglooptemperatuur van de warmtepomp.

Schoorsteenvegerfunctie deactiveren.

- ▶ 15 minuten wachten – of –in de parameter *Service* de optie *Uit* instellen.

7 Inbedrijfstelling

7.1 Voorwaarden

De inbedrijfstelling mag alleen door gekwalificeerde vakspecialisten uitgevoerd worden.

Enkel een correct uitgevoerde inbedrijfstelling garandeert de bedrijfszekerheid.

De inbedrijfstelling mag pas na de complete installatie van de buitenunit en binnenunit uitgevoerd worden.

- ▶ Vóór de inbedrijfstelling ervoor zorgen dat:
 - alle montage- en installatiewerken correct uitgevoerd zijn
 - toestel en installatie met medium gevuld en ontvlucht zijn
 - teruglooptemperaturen van minstens 18 °C in alle open stookkringen aangehouden worden
 - er afname van warmte of koude is;
 - waterzijdige afsluitinrichtingen geopend zijn
 - alle regel-, sturings- en veiligheidsinrichtingen functioneel en correct ingesteld zijn

Andere installatiegebonden controles kunnen noodzakelijk zijn. Let hierbij op de bedieningsvoorschriften van de verschillende installatiecomponenten.

7.2 Inbedrijfstellingsstappen

1. Spanningstoevoer inschakelen

- ▶ Stroomtoevoer naar de buitenunit/installatie inschakelen door middel van een op de installatie aanwezige zekering.



Beschadiging van de condensor door niet aangesloten elektrische verwarming

Bij te lage watertemperaturen in de stookkring kan de condensor bevriezen.

- ▶ Elektrische verwarming aansluiten en spanningstoevoer inschakelen [hfst. 5.4].
- ▶ Aan de weergave- en bedieningseenheid als tweede warmtegenerator de elektrische verwarming kiezen.

2. Inbedrijfstellingsassistent starten

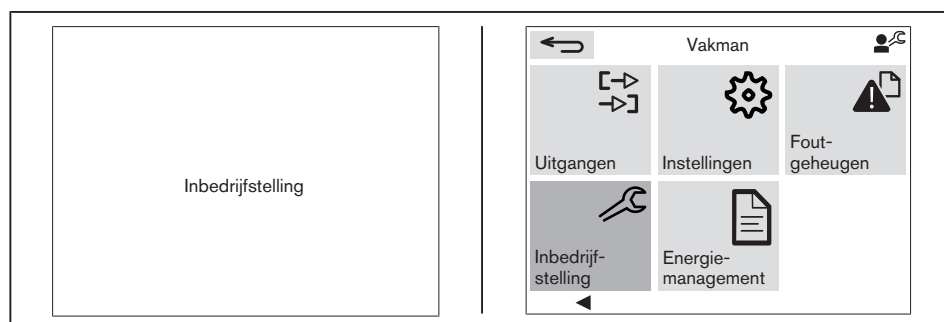
- ▶ Installatie met schakelaar S1 inschakelen [hfst. 5.4].
- ✓ Bij een ongeconfigureerde installatie start de inbedrijfstellingsassistent.
- ✓ Inbedrijfstelling verschijnt op het display.
- ▶ Op de draaiknop drukken.

Als de installatie reeds geconfigureerd is:

- ▶ Vakmanmenu selecteren [hfst. 6.6].
- ▶ Inbedrijfstelling selecteren en bevestigen.

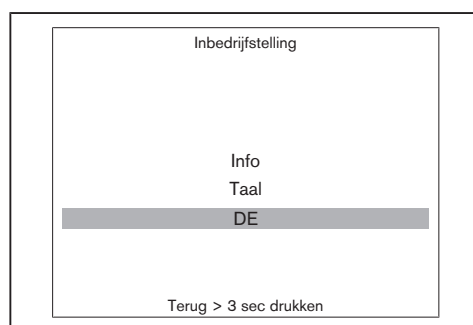
Ongeconfigureerde installatie

Vakmanmenu



3. Taal instellen

- ▶ Gewenste taal kiezen en bevestigen.
- ✓ De overeenkomstige taal wordt opgeroepen.

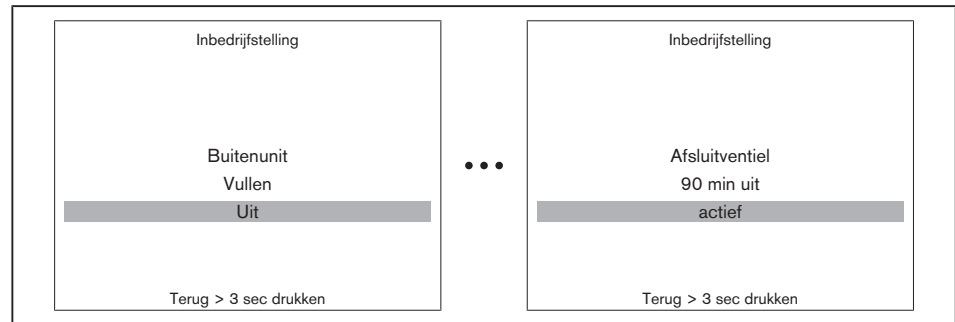


7 Inbedrijfstelling

4. Buitenunit vullen

▶ Watervulling van de buitenunit starten.

- **Uit:** Vullen gedeactiveerd.
- **Starten:** Afsluitventiel vertrek op de buitenunit open voor 90 minuten.
Buitenunit kan met water gevuld worden.



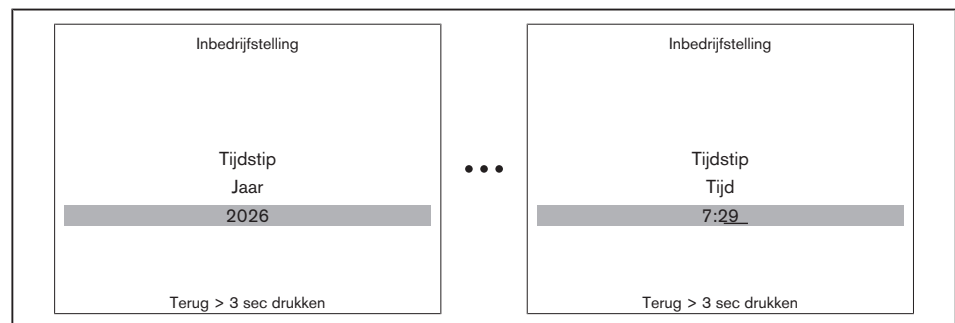
▶ Buitenunit met water vullen en ontluchten, zie hydraulische aansluiting [hfst. 5.2].

Als de buitenunit gevuld is:

▶ Draaiknop draaien en **Uit** selecteren.

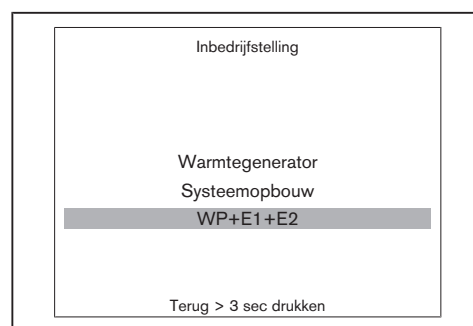
5. Datum en tijd instellen

- ▶ Actuele datum instellen en bevestigen.
- ▶ Actueel tijdstip instellen en bevestigen.



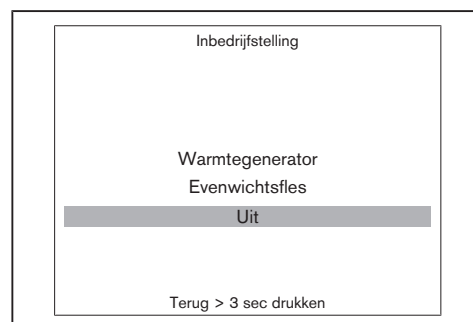
6. Systeemopbouw instellen

- ▶ Systeemopbouw van de warmtepomp selecteren en bevestigen.
 - WP: Werking met warmtepomp.
 - WP + E1: Werking met warmtepomp ondersteund door trap 1 van het elektrische verwarmingselement in de binnenunit.
 - WP + E2: Werking met warmtepomp ondersteund door trap 2 van het elektrische verwarmingselement in de binnenunit.
 - WP + E1 + E2: Werking met warmtepomp ondersteund door trap 1 en 2 van het elektrische verwarmingselement in de binnenunit.
 - WP + 2de WG: Werking met warmtepomp ondersteund door een tweede warmtegenerator, bijv. een condensatieketel. De elektrische verwarming in de binnenunit is alleen voor beschermfuncties actief.



7. Werking evenwichtsfles instellen

- ▶ Hydraulische aansluiting instellen en bevestigen.
 - Uit: Geen evenwichtsfles aanwezig.
 - B2: De binnenunit voedt de stookkring via een evenwichtsfles. In verwarmingsmodus gebeurt de regeling volgens evenwichtsflesvoeler (B2).



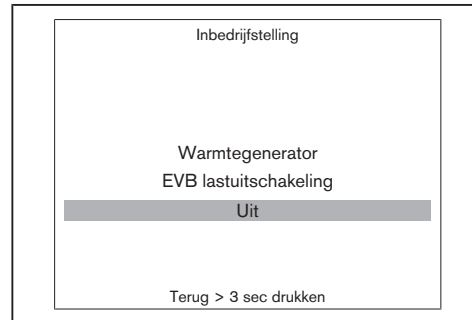
7 Inbedrijfstelling

8. EVB-lastuitschakeling instellen

► EVB-lastuitschakeling instellen en bevestigen.

De EVB lastuitschakeling moet geactiveerd worden wanneer de EVB-blokkering gebeurt door het energiebedrijf met lastafschakeling.

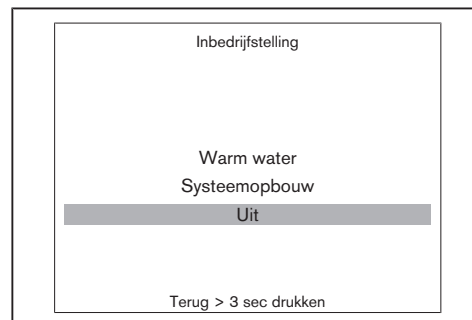
- Uit: EVB-lastuitschakeling gedeactiveerd.
- Aan: EVB-lastuitschakeling geactiveerd.



9. Functie warmwatermodus instellen

► Bedrijfsmodus voor warmwaterlading selecteren en bevestigen.

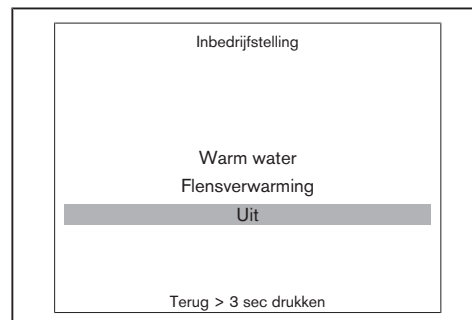
- Uit: Geen warmwaterlading door de warmtepomp, enkel verwarming.
- Omschakelventiel Warmwaterlading via driewegventiel in de binnenunit duurfase:



10. Flensverwarming in de boiler instellen

► Flensverwarming instellen en bevestigen.

- Uit: Geen flensverwarming aangesloten.
- FH: Flensverwarming (FH) in de boiler aangesloten.

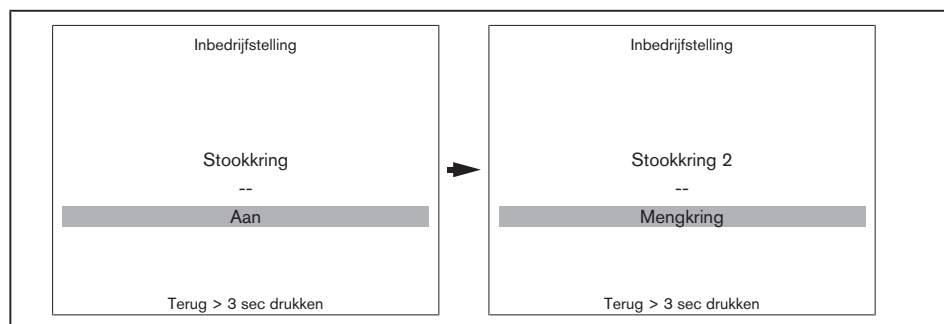


11. Functie stookkring instellen

Voor elke aangesloten uitbreidingsmodule (stookkring) wordt een apart venster weergegeven.

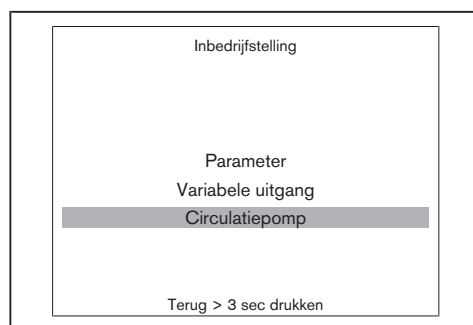
► Stookkring instellen en bevestigen.

- Uit: Geen stookkring aangesloten.
- Aan: De warmtepomp voedt de stookkring.
- Stookkringpomp: Uitbreidingsmodule stuurt een stookkringpomp aan.
- Mengstookkring: Uitbreidingsmodule stuurt een menggroep aan



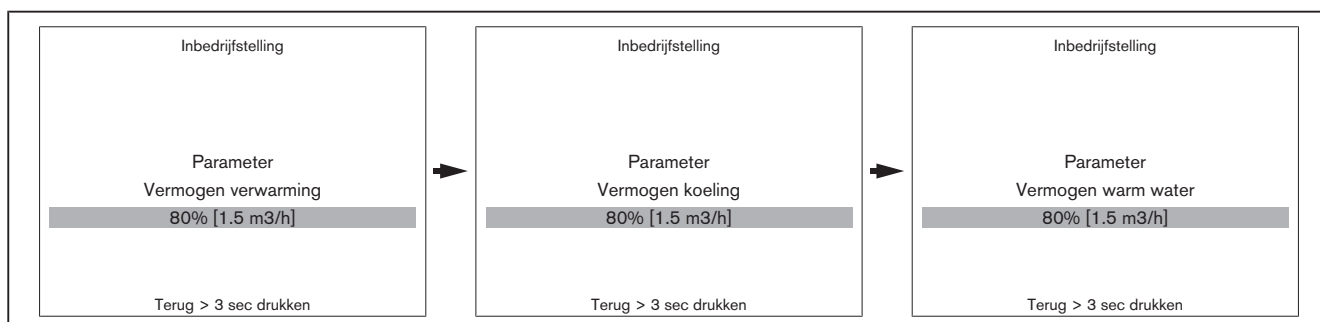
12. Functie variabele uitgang instellen

- Functie voor de variabele uitgang instellen en bevestigen [hfst. 6.7.8].
- ✓ De instelling kan na de inbedrijfstelling nog veranderd worden.



13. Vermogen circulatiepomp instellen

► Vermogen van de circulatiepomp instellen [hfst. 6.7.5.4].



Als de inbedrijfstelling met gewijzigde regelmodus van de pomp herhaald wordt, wordt in plaats van het pompvermogen de vraag volgens het debiet getoond [hfst. 6.7.5.4].

7 Inbedrijfstelling

14. Debiet in stookkring controleren.

- ▶ Debiet in stookkring controleren.
- ▶ Evt. overstroomventiel met debietsensor op minimaal debiet instellen [hfst. 3.4.4].

15. Slibafscheider spoelen

- ▶ Slibafscheider spoelen [hfst. 9.2].

16. Afsluitende werkzaamheden



OPMERKING

Schade aan de condensor door te lage verwarmingswater-teruglooptemperatuur

Bij te lage teruglooptemperatuur in continu bedrijf (bijv. gebouwdroging) is de ontsteking niet gegarandeerd. Dit kan leiden tot de beschadiging van de condensor en de koelkring.

- ▶ Bij continu bedrijf moet een teruglooptemperatuur van minstens 18 °C in alle open stookkringen gegarandeerd worden [hfst. 2.1].
-

- ▶ Frontbekleding monteren en spansluiting met schroef beveiligen.
- ▶ Type en serienummer in het tekstveld invoeren [hfst. 3.2].
- ▶ Gebruiker over de bediening van de installatie informeren.
- ▶ Montage- en bedieningsrichtlijnen aan de gebruiker overmaken en erop wijzen deze steeds bij de installatie te bewaren.
- ▶ Gebruiker wijzen op het jaarlijkse onderhoud van de installatie.
- ▶ Uitgevoerde werken in het interventierapport en op de inspectiekaart documenteren.

8 Buitenbedrijfstelling

De buitenbedrijfstelling mag alleen door gekwalificeerde vakspecialisten uitgevoerd worden.

Bij bedrijfsonderbreking:

- ▶ De installatie uitschakelen en tegen onverwachts herinschakelen beveiligen.
- ▶ Bij vorstgevaar de installatie waterzijdig ledigen.

9 Onderhoud

9.1 Aanwijzingen voor het onderhoud



WAARSCHUWING

Levensgevaar door elektrische schok

Werken onder spanning kan tot elektrische schokken leiden. De hoofdschakelaar aan de binnenunit schakelt enkel de binnenunit uit.

- ▶ Vóór het begin van de werken de binnen- en de buitenunit buiten spanning plaatsen.
- ▶ Tegen onverwachts herinschakelen beveiligen.



WAARSCHUWING

Levensgevaar door elektrische schok

Het elektrische verwarmingselement in de binnenunit heeft een aparte spanningstoevoer.

Werken onder spanning kan tot elektrische schokken leiden.

- ▶ Spanningstoevoer naar het elektrische verwarmingselement vóór het begin van de werken uitschakelen.
- ▶ Tegen onverwachts herinschakelen beveiligen.



VOORZICHTIG

Verbrandingsgevaar door hete onderdelen

Hete onderdelen kunnen tot brandwonden leiden.

- ▶ Onderdelen niet aanraken.
- ▶ Onderdelen laten afkoelen.



VOORZICHTIG

Verwondingsgevaar door scherpe randen

Scherpe randen op de bouwonderdelen kunnen tot verwondingen leiden.

- ▶ Beschermingshandschoenen dragen.
- ▶ Letten op scherpe randen.

Het onderhoud mag alleen door gekwalificeerde vaklui uitgevoerd worden. Het toestel moet één keer per jaar onderhouden worden. Naargelang de installatie-omstandigheden kan een frequentere controle noodzakelijk zijn.



Weishaupt beveelt een onderhoudscontract aan om verplichte inspectie- en onderhoudswerken te garanderen.

Vóór elk onderhoud

- ▶ De gebruiker vóór het begin over de onderhoudswerken informeren.
- ▶ Koppel de installatie los van de spanningstoevoer via een bouwkundig aangebrachte zekering en beveilig deze tegen onverwachts opnieuw inschakelen.
- ▶ Frontbekleding afnemen [hfst. 4.2].

Onderhoud



De onderhoudsstappen overeenkomstig de meegeleverde inspectiekaart uitvoeren en documenteren (druknr. 837579xx).

Na elk onderhoud

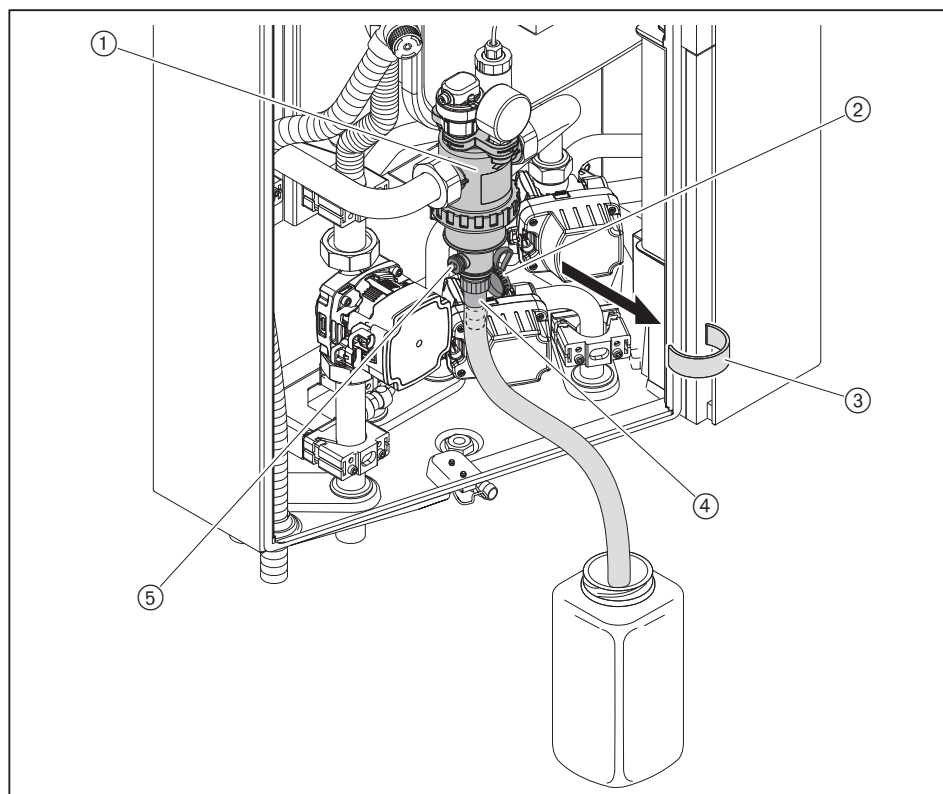
- ▶ Visuele controle doorvoeren:
 - Correcte buisverbindingen
 - Controleren of de elektrische leidingen beschadigd zijn
 - Onderdelen op corrosie controleren
- ▶ Evt. beschadigde elektrische kabels en onderdelen vervangen.
- ▶ Uitgevoerde werken in het interventierapport en op de inspectiekaart documenteren.
- ▶ Frontbekleding monteren en spansluiting met schroef beveiligen.

9.2 Slibafscheider spoelen

Aanwijzingen voor het onderhoud in acht nemen [hfst. 9.1].

Weishaupt beveelt aan om te spoelen via de aflatkraan in de terugloop van de verwarmingswaterleiding naar de buitenunit.

- ▶ Kogelkraan waarvan gespoeld moet worden aan de leiding (aansluitgroep) geopend laten.
- ▶ Alle andere kogelkranen van de aansluitgroepen op het toestel sluiten.
- ▶ Opvangbak klaarzetten.
- ▶ Afsluitkap ② van de slibafscheider ① afnemen.
- ▶ Bijgeleverde schroefkoppeling ④ (met flexibel) aan de slibafscheider bevestigen.
- ▶ Magneetring ③ van de slibafscheider verwijderen.
- ▶ Met de afsluitkap de kraan ⑤ openen en de slibafscheider spoelen.
- ▶ Waterhoeveelheid via de spoelinrichting of evt. via de vulkraan van de basisaansluitgroep weer vullen:
 - Installatiedruk = Voordruk + 0,5 bar
 - Voordruk, zie expansievat en installatiedruk [hfst. 12.2]
- ▶ Kogelkranen van de aansluitgroepen weer openen.

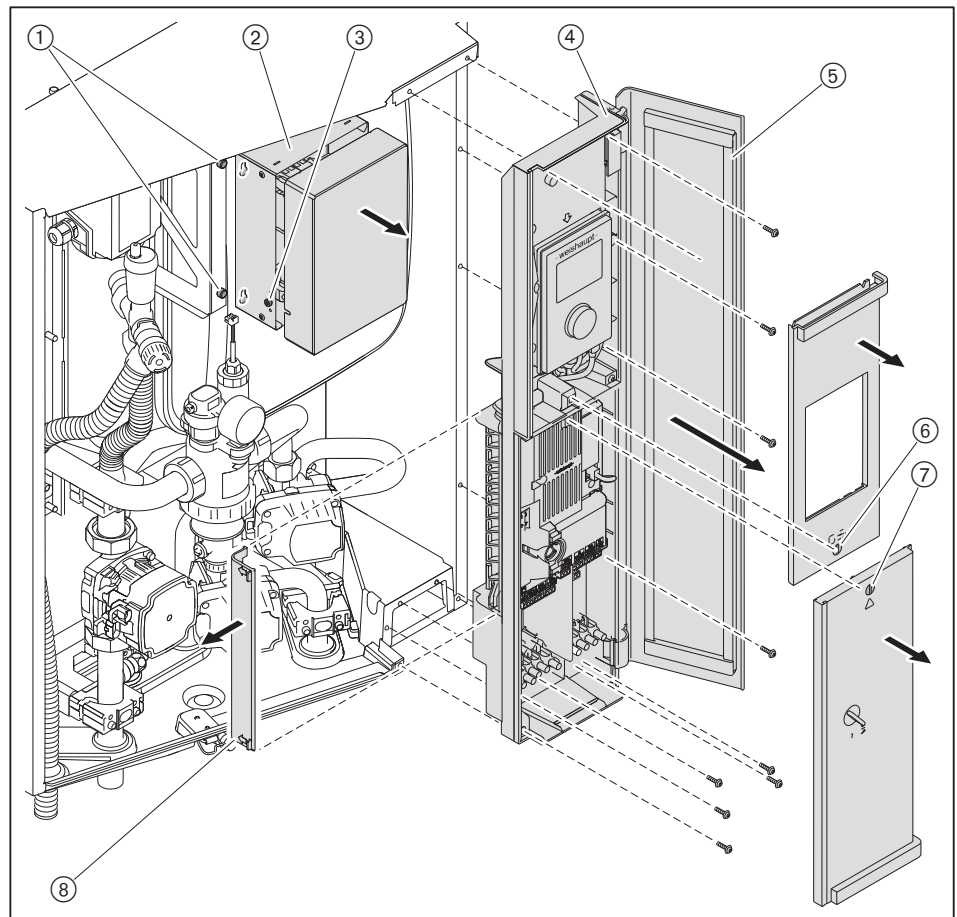


9.3 Expansievat uit- en inbouwen

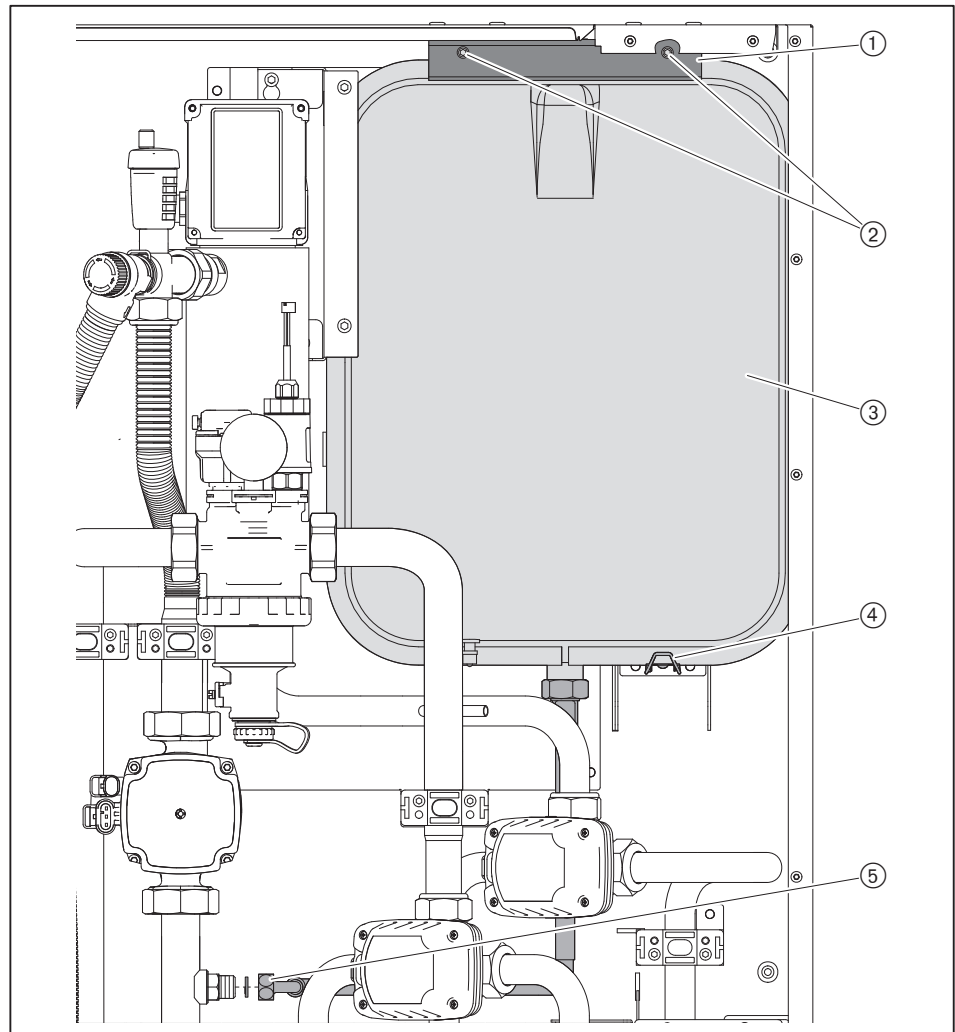
Aanwijzingen voor het onderhoud in acht nemen [hfst. 9.1].

Uitbouw

- ▶ Afsluiterichtingen vertrek stookkring en terugloop stookkring sluiten.
- ▶ Afsluiterichtingen vertrek warmwaterkring en terugloop warmwaterkring sluiten.
- ▶ Binnenunit via de afvoer kraan leegmaken.
- ✓ Binnenunit is drukloos.
- ▶ Schakelbord ② verwijderen:
 - Elektrische verbindingen uittrekken.
 - Schroeven ③ losdraaien en deksel afnemen.
 - Schroeven ① losmaken.
 - Schakelbord naar boven schuiven en naar voren afnemen.
- ▶ Bedieningseenheid verwijderen:
 - Klep ⑤ openklappen.
 - Spatbescherming ⑧ afnemen.
 - Elektrische verbindingen uittrekken.
 - Bovenste afdekking via de gleuf ⑥ openen en afnemen.
 - Onderste afdekking via de gleuf ⑦ openen en afnemen.
 - Schroeven verwijderen en bedieningseenheid ④ afnemen.



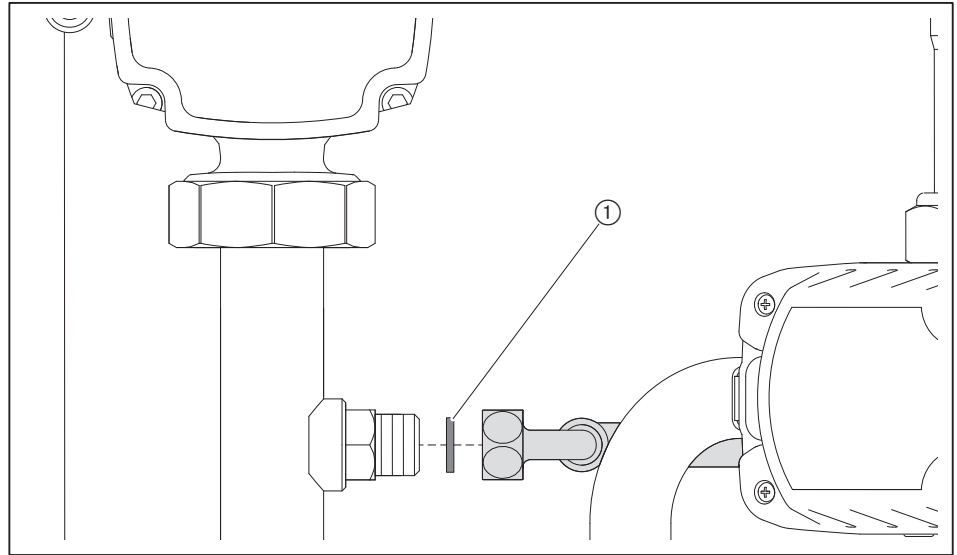
- ▶ Verbindingslang ⑤ van het expansievat verwijderen.
- ▶ Beugel ④ openen.
- ▶ Schroeven ② verwijderen en klembeugel ① uitbouwen.
- ▶ Expansievat ③ bovenaan naar voren kantelen en uitbouwen.



9 Onderhoud

Inbouw

- ▶ Expansievat in omgekeerde volgorde inbouwen, daarbij vlakke dichting ① vervangen.



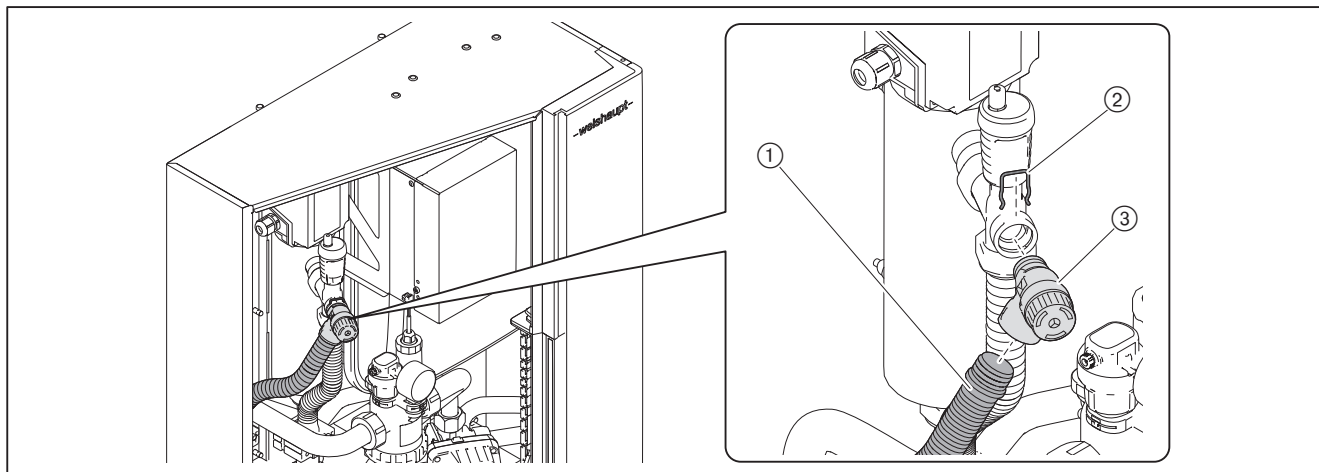
- ▶ De watervoorraad van de basisaansluitgroep via de vulkraan weer aanvullen:
 - Installatiedruk = Voordruk + 0,5 bar
 - Voordruk, zie expansievat en installatiedruk [hfst. 12.2]

9.4 Veiligheidsventiel vervangen

Aanwijzingen voor het onderhoud in acht nemen [hfst. 9.1].

Uitbouw

- ▶ Afsluiterichtingen vertrek stookkring en terugloop stookkring sluiten.
- ▶ Afsluiterichtingen vertrek warmwaterkring en terugloop warmwaterkring sluiten.
- ▶ Binnenunit via de afvoer kraan leegmaken.
- ✓ Binnenunit is drukloos.
- ▶ Afvoerslang ① verwijderen.
- ▶ Veiligheidsklem ② verwijderen.
- ▶ Veiligheidsventiel ③ verwijderen.



Inbouw

- ▶ Veiligheidsventiel in omgekeerde volgorde inbouwen, daarbij geschikt dichtingsmateriaal gebruiken.
- ▶ Afvoerslang aansluiten.
- ▶ De watervoorraad van de basisaansluitgroep via de vulkraan weer aanvullen:
 - Installatiedruk = Voordruk + 0,5 bar
 - Voordruk, zie expansievat en installatiedruk [hfst. 12.2]

9.5 Stookkring ontluichten

Aanwijzingen voor het onderhoud in acht nemen [hfst. 9.1].



Explosiegevaar door lekkend koelmiddel aan de ontluichter

De warmtepomp bevat brandbaar koelmiddel. Door een lek in de koelkring van de warmtepomp kan koelmiddel in het verwarmingswater terechtkomen en ontsnappen via de ontluichter in het gebouw.

- ▶ Verzekeren dat er geen ontstekingsbronnen in de buurt van de ontluichter zijn.
- ▶ Bij de ontluchting een beschermbril dragen.



Persoonlijke beschermingsmiddelen in acht nemen [hfst. 2.3.1].

- ▶ Installatie via de manuele ontluichter ontluichten.
- ▶ Dichtheid en installatiedruk controleren.

10 Foutopsporing

10 Foutopsporing

10.1 Procedure bij storing

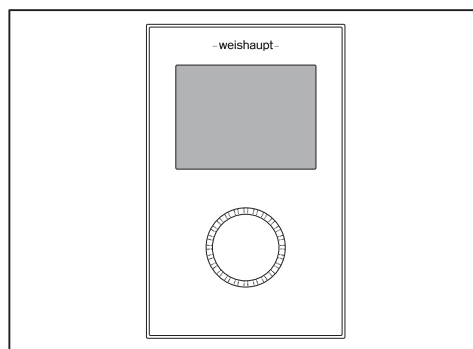
► Voorwaarden voor de werking controleren:

- Stroomtoevoer aanwezig
- Toestel correct ingeschakeld
- Weergave- en bedieningseenheid correct ingesteld

Het systeem detecteert onregelmatigheden van de installatie en geeft deze op het display weer.

Volgende toestanden zijn mogelijk:

- Waarschuwing
- Fout



Waarschuwing

Bij een waarschuwing wordt de installatie niet vergrendeld. De melding verdwijnt automatisch zodra de oorzaak voor de waarschuwing is weggewerkt.

Voorbeeld



Als een waarschuwing meerdere keren optreedt, moet de installatie door gekwalificeerd personeel gecontroleerd worden.

► Waarschuwing aflezen en oplossen [hfst. 10.2].



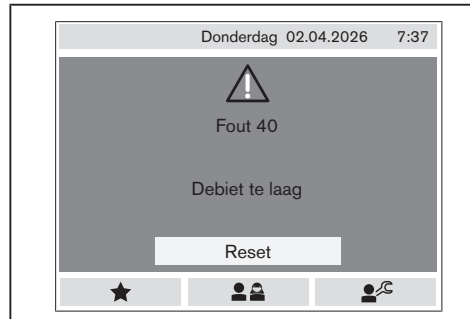
Als een waarschuwing binnen 12 uur 6 keer achter elkaar voorkomt, wordt de waarschuwing een fout en vergrendelt de installatie.

Fout

Bij een fout wordt de installatie vergrendeld als de bedrijfszekerheid niet meer gegarandeerd is.

Als de installatie vergrendeld is, verschijnt het functievakje `Reset` op het display.

Voorbeeld



Fouten mogen enkel door gekwalificeerde vaklui verholpen worden.

- ▶ Foutcode aflezen en fout verhelpen [hfst. 10.2].

Ontgrendelen



OPMERKING

Schade door ondeskundig uitgevoerde ontstoring

De warmtepomp kan beschadigd worden.

- ▶ Niet meer dan 2 ontgrendelingen na elkaar uitvoeren.
- ▶ De storing moet door gekwalificeerd personeel verholpen worden.

- ▶ `Reset` selecteren en bevestigen.

✓ Installatie is ontgrendeld.

10 Foutopsporing

10.2 Foutcode

Binnenunit

De volgende fouten mogen alleen door gekwalificeerde vaklui verholpen worden:

Code	Oorzaak	Oplossing
32	Buitenunit niet compatibel met binnenunit	<ul style="list-style-type: none"> ▶ Type controleren. ▶ Spanningstoevoer buitenunit controleren. ▶ Softwareversies controleren. ▶ Evt. Software-update doorvoeren [hfst. 6.7.9].
33	WWP-CPU heeft geen verbinding met de uitbreidingsmodule EM-HK	<ul style="list-style-type: none"> ▶ Verbindingsleiding tussen WWP-CPU en uitbreidingsmodule controleren.
40	Debiet te laag (na 3 waarschuwingen wordt de installatie vergrendeld)	<ul style="list-style-type: none"> ▶ Afsluitinrichting controleren. ▶ Thermostaatventielen stookkring controleren. ▶ Minimumdebiet in acht nemen [hfst. 3.4.4]. ▶ Debiet controleren, evt. verhogen. ▶ Kabel debietsensor (B10) controleren. ▶ Debietsensor (B10) controleren, evt. vervangen.
41	<ul style="list-style-type: none"> ▪ Verschil vertrek/terugloop negatief ▪ Vierwegventiel schakelt na het ontdooien niet terug (na 3 waarschuwingen wordt de installatie vergrendeld)	<ul style="list-style-type: none"> ▶ Debiet aanpassen. ▶ Pompvermogen reduceren. ▶ Vierwegventiel controleren. ▶ Evt. functie deactiveren.
42	Druk op de druktransmitter stookkring (B12) te hoog	<ul style="list-style-type: none"> ▶ Druk in de stookkring controleren, evt. verwarmingswater bijvullen. ▶ Druktransmitter stookkring (B12) controleren, evt. druktransmitter vervangen.
47	<ul style="list-style-type: none"> ▪ Buitenunit zonder spanningstoevoer ▪ Blokkering door het energiebedrijf ▪ Bus-onderbreking 	<ul style="list-style-type: none"> ▶ Stroomtoevoer controleren. ▶ Vrijgave van energiebedrijf afwachten. ▶ Bus-spanning controleren.
48	Koelset in de buitenunit niet gereed	<ul style="list-style-type: none"> ▶ Weishaupt-klantendienst verwittigen.
50	Buitenvoeler (B1) onderbroken	<ul style="list-style-type: none"> ▶ Voeler en kabel controleren, evt. vervangen.
51	Buitenvoeler (B1) kortgesloten	<ul style="list-style-type: none"> ▶ Voeler en kabel controleren, evt. vervangen.
52	Evenwichtsflervoeler (B2) onderbroken	<ul style="list-style-type: none"> ▶ Voeler en kabel controleren, evt. vervangen.
53	Evenwichtsflervoeler (B2) kortgesloten	<ul style="list-style-type: none"> ▶ Voeler en kabel controleren, evt. vervangen.
54	Warmwatervoeler (B3) onderbroken	<ul style="list-style-type: none"> ▶ Voeler en kabel controleren, evt. vervangen.
55	Warmwatervoeler (B3) kortgesloten	<ul style="list-style-type: none"> ▶ Voeler en kabel controleren, evt. vervangen.
58	Vertrekvoeler (B7) onderbroken	<ul style="list-style-type: none"> ▶ Voeler en kabel controleren, evt. vervangen.
59	Vertrekvoeler (B7) kortgesloten	<ul style="list-style-type: none"> ▶ Voeler en kabel controleren, evt. vervangen.
62	Terugloopvoeler stookkring (B9) kortgesloten	<ul style="list-style-type: none"> ▶ Voeler en kabel controleren, evt. vervangen.
63	Terugloopvoeler stookkring (B9) onderbroken	<ul style="list-style-type: none"> ▶ Voeler en kabel controleren, evt. vervangen.
66	Druktransmitter stookkring (B12) onderbroken	<ul style="list-style-type: none"> ▶ Kabel controleren, evt. druktransmitter vervangen.
67	Druktransmitter stookkring (B12) kortgesloten	<ul style="list-style-type: none"> ▶ Kabel controleren, evt. druktransmitter vervangen.
70	Vertrekvoeler tweede stookkring onderbroken	<ul style="list-style-type: none"> ▶ Voeler en kabel controleren, evt. vervangen.
71	Vertrekvoeler tweede stookkring kortgesloten	<ul style="list-style-type: none"> ▶ Voeler en kabel controleren, evt. vervangen.
72	Voeler (T1) onderbroken (optioneel)	<ul style="list-style-type: none"> ▶ Voeler en kabel controleren, evt. vervangen.
73	Voeler (T1) (optioneel) kortgesloten	<ul style="list-style-type: none"> ▶ Voeler en kabel controleren, evt. vervangen.
74	Voeler (T2) onderbroken (optioneel)	<ul style="list-style-type: none"> ▶ Voeler en kabel controleren, evt. vervangen.
75	Voeler (T2) kortgesloten (optioneel)	<ul style="list-style-type: none"> ▶ Voeler en kabel controleren, evt. vervangen.

De volgende fouten mogen alleen door gekwalificeerde vaklui verholpen worden:

Code	Oorzaak	Oplossing
98	Interne fout	–
99	Niet gedefinieerde fout	–

Buitenunit

Als een waarschuwing meermaals optreedt, wordt het eerste cijfer van de foutcode opgeteld, bijv. 10003 wordt 50003.

De volgende fouten mogen alleen door gekwalificeerde vaklui verholpen worden:

Code	Oorzaak	Oplossing
10003	Wachter voor minimale lagedruk is geactiveerd	<ul style="list-style-type: none"> ▶ Controleren of er koelmiddel in de stookkring terechtgekomen is. ▶ Radiatoren niet ontluichten. ▶ Voorschriften voor de ontluichten van de verwarmingsinstallatie in acht nemen [hfst. 5.2]. ▶ Expansieventiel controleren. ▶ Ventilator controleren.
50003	Het meermaals optreden van foutcode x0003 heeft geleid tot de vergrendeling van de warmtepomp	<ul style="list-style-type: none"> ▶ Oorzaak van de fout verhelpen, zie code 10003. ▶ Via de regelaar in de binnenunit een reset van de warmtepomp uitvoeren.
10004	Hogedrukschakelaar is in werking getreden	<ul style="list-style-type: none"> ▶ Debiet stookkring controleren. ▶ Voeler en kabel controleren, evt. vervangen. ▶ Ingestelde ruimtetemperatuur controleren. ▶ Stookcurve controleren.
50004	Het meermaals optreden van foutcode x0004 heeft geleid tot een vergrendeling van de warmtepomp (hogedrukschakelaar is te vaak geactiveerd, warmtepomp geblokkeerd)	<ul style="list-style-type: none"> ▶ Oorzaak van de fout verhelpen, zie code 10004. ▶ Via de regelaar in de binnenunit een reset van de warmtepomp uitvoeren.
50008	DIP-schakelaar op stuurprintplaat koelkring niet correct ingesteld	<ul style="list-style-type: none"> ▶ Spanningstoevoer naar de warmtepomp uitschakelen. ▶ Instelling DIP-schakelaar op stuurprintplaat koelkring (buitenunit) controleren, hierbij montage- en bedieningsrichtlijnen buitenunit in acht nemen. ▶ Evt. DIP-schakelaar instellen.
30011	Zuiggastemperatuurvoeler voor lagedruk-compressor: waarde buiten toegelaten waardenbereik (compressorzuiggasvoeler compressor inlaat)	<ul style="list-style-type: none"> ▶ Kabel en steekverbinding controleren, evt. vervangen.
10015	Vorstbescherming is geactiveerd in ontdooimodus (voeler vorstbescherming condensor)	<ul style="list-style-type: none"> ▶ Debiet warm water te laag. ▶ Watertemperatuur te laag.
50015	Het meermaals optreden van foutcode x0015 heeft geleid tot de vergrendeling van de warmtepomp	<ul style="list-style-type: none"> ▶ Oorzaak van de fout verhelpen, zie code 10015. ▶ Via de regelaar in de binnenunit een reset van de warmtepomp uitvoeren.
30016	Drukgasvoeler: waarde buiten toegelaten waardenbereik	<ul style="list-style-type: none"> ▶ Kabel en steekverbinding controleren, evt. vervangen.
30017	Warmtewisselaarvoeler verdampert uitlaat: waarde buiten toegelaten waardenbereik	<ul style="list-style-type: none"> ▶ Kabel en steekverbinding controleren, evt. vervangen.
30019	Luchtinlaattemperatuur (luchtaanzuigvoeler): waarde buiten toegelaten waardenbereik	<ul style="list-style-type: none"> ▶ Kabel en steekverbinding controleren, evt. vervangen.

10 Foutopsporing

De volgende fouten mogen alleen door gekwalificeerde vaklui verholpen worden:

Code	Oorzaak	Oplossing
30020	Temperatuur vorstbescherming: waarde buiten toegelaten waardenbereik (voeler vorstbescherming condensor)	► Kabel en steekverbinding controleren, evt. vervangen.
10023	Hogedruksensor heeft grenswaarde overschreden	► Debiet stookkring controleren en evt. verhogen. ► Ingestelde ruimtetemperatuur controleren, evt. lager instellen. ► Stookcurve controleren, evt. lager instellen.
10024	Drukgasvoeler: grenswaarde overschreden	► Controleren of er een koelmiddelk is. ► Inspuitventiel controleren. ► Expansieventiel controleren.
30025	Hogedruksensor: waarde buiten toegelaten waardenbereik	► Kabel en steekverbinding controleren, evt. vervangen.
30026	Lagedruksensor: waarde buiten toegelaten waardenbereik	► Kabel en steekverbinding controleren, evt. vervangen.
10029	Openingsgraad expansieventiel wijkt te sterk af van de stookcurve	► Controleren of er een koelmiddelk is. ► Expansieventiel controleren.
50029	Het meermaals optreden van foutcode x0029 heeft geleid tot de vergrendeling van de warmtepomp	► Oorzaak van de fout verhelpen, zie code 10029. ► Via de regelaar in de binnenunit een reset van de warmtepomp uitvoeren.
30031	Vertrekvoeler stookkring (B4): vertrektemperatuur in de warmtepomp buiten toegelaten waardenbereik	► Kabel en steekverbinding controleren, evt. vervangen.
30032	Terugloopvoeler stookkring (B9): teruglooptemperatuur in de warmtepomp buiten toegelaten waardenbereik	► Kabel en steekverbinding controleren, evt. vervangen.
20033	<ul style="list-style-type: none"> ▪ Gedaald tot onder minimale vertrektemperatuur (schakelpunt 6,5 °C) ▪ Vertrekvoeler koelen defect 	► Debiet stookkring controleren. ► Voeler en kabel controleren, evt. vervangen.
10034	Debietsensor stookkring: waarde buiten toegelaten waardenbereik	► Kabel en steekverbinding controleren, evt. vervangen.
30042	Warmtewisselaarvoeler condensor uitlaat: waarde buiten toegelaten waardenbereik	► Kabel en steekverbinding controleren, evt. vervangen.
20045	<ul style="list-style-type: none"> ▪ Toerental compressor wijkt af tussen gewenste en reële waarde voor gedefinieerde tijdsspanne ▪ Frequentieomvormer of compressor werken niet correct 	► Busverbinding van frequentieomvormer controleren.
10047	Lagedrukwachter is geactiveerd in ontdooimodus	► Controleren of er koelmiddel in de stookkring terechtgekomen is. ► Radiatoren niet ontluichten. ► Voorschriften voor de ontluichting van de verwarmingsinstallatie in acht nemen [hfst. 5.2].
50047	Het meermaals optreden van foutcode x0047 heeft geleid tot de vergrendeling van de warmtepomp	► Oorzaak van de fout verhelpen, zie code 10047. ► Via de regelaar in de binnenunit een reset van de warmtepomp uitvoeren.
20057	Inverter: overstroom	► Weishaupt-klantendienst verwittigen.
20058	Inverter: overstroom	► Weishaupt-klantendienst verwittigen.
20059	Inverter: gelijkspanningstussenkring overspanning	► Weishaupt-klantendienst verwittigen.

De volgende fouten mogen alleen door gekwalificeerde vaklui verholpen worden:

Code	Oorzaak	Oplossing
20061	Inverter: wisselspanningsingang overspanning	► Weishaupt-klantendienst verwittigen.
30063	<ul style="list-style-type: none"> ▪ Inverter: spanningsverschillen tussen de drie ingangsfasen ▪ Zekering is geactiveerd 	► Stroomtoevoer controleren.
20065	Inverter: overtemperatuur	► Weishaupt-klantendienst verwittigen.
20067	Inverter: ventilator draait niet zoals verwacht	► Weishaupt-klantendienst verwittigen.
20073	Inverter: motor overtoerental	► Weishaupt-klantendienst verwittigen.
20076	Inverter: Modbus-communicatie verstoord	► Weishaupt-klantendienst verwittigen.
20079	Inverter: schakelkring overtemperatuur	► Weishaupt-klantendienst verwittigen.
30088	Inverter: interne schakelkringtemperatuur onder toegelaten bereik	► Weishaupt-klantendienst verwittigen.
30089	Inverter: onder toegelaten bereik	► Weishaupt-klantendienst verwittigen.
20093	Minder relevante communicatie-objecten tussen stuurprintplaat koelset en inverter meermaals niet correct overgedragen	<ul style="list-style-type: none"> ► Stroomtoevoer inverter controleren. ► Kabels en steekverbindingen controleren, evt. vervangen.
30094	Meer relevante communicatie-objecten tussen stuurprintplaat koelkring en inverter meermaals niet correct overgedragen	<ul style="list-style-type: none"> ► Stroomtoevoer inverter controleren. ► Kabel en steekverbinding controleren, evt. vervangen.
20095	Inverter: verzamelfout 1	► Weishaupt-klantendienst verwittigen.
20096	Inverter: verzamelfout 2	► Weishaupt-klantendienst verwittigen.
20097	Inverter: verzamelfout 1	► Weishaupt-klantendienst verwittigen.
20098	Inverter: verzamelfout 2	► Weishaupt-klantendienst verwittigen.
30099	Oliecartervoeler: temperatuur buiten toegelaten waardenbereik	► Kabel en steekverbinding controleren, evt. vervangen.
20100	<ul style="list-style-type: none"> ▪ Lagedruk daalt onder lagedruk grens voor niet-toegestane tijdsduur ▪ Koelkring kan bedrijfsvereisten niet naar het bereik van de compressor verschuiven 	► Weishaupt-klantendienst verwittigen.
20101	<ul style="list-style-type: none"> ▪ Lagedruk overschrijdt lagedruk grens voor niet-toegestane tijdsduur ▪ Koelkring kan bedrijfsvereisten niet naar het bereik van de compressor verschuiven 	► Weishaupt-klantendienst verwittigen.
20102	<ul style="list-style-type: none"> ▪ Overschrijding bereik bedrijfsgrens ▪ Koelkring kan bedrijfsvereisten niet naar het bereik van de compressor verschuiven 	► Weishaupt-klantendienst verwittigen.
20103	<ul style="list-style-type: none"> ▪ Hogedruk daalt onder hogedruk grens voor niet-toegestane tijdsduur ▪ Koelkring kan bedrijfsvereisten niet naar het bereik van de compressor verschuiven 	► Weishaupt-klantendienst verwittigen.
20104	<ul style="list-style-type: none"> ▪ Hogedruk overschrijdt hogedruk grens voor niet-toegestane tijdsduur ▪ Koelkring kan bedrijfsvereisten niet naar het bereik van de compressor verschuiven 	► Weishaupt-klantendienst verwittigen.
20105	<ul style="list-style-type: none"> ▪ Overschrijding bereik bedrijfsgrens ▪ Koelkring kan bedrijfsvereisten niet naar het bereik van de compressor verschuiven 	► Weishaupt-klantendienst verwittigen.
30124	Onder minimumdebiet gedaald tijdens ontstrooming	► Hydraulica controleren.
30133	Ventilator: geen toerental vastgesteld	<ul style="list-style-type: none"> ► Aansluiting en kabel ventilator controleren, evt. kabel vervangen. ► Ventilator controleren, evt. vervangen.

10 Foutopsporing

De volgende fouten mogen alleen door gekwalificeerde vaklui verholpen worden:

Code	Oorzaak	Oplossing
50133	Ventilator: geen toerental vastgesteld	<ul style="list-style-type: none"> ▶ Aansluiting en kabel ventilator controleren, evt. kabel vervangen. ▶ Ventilator controleren, evt. vervangen.
20135	Inverter: ingangsstroombegrenzing	▶ Weishaupt-klantendienst verwittigen.
20136	Inverter: uitgangsstroombegrenzing	▶ Weishaupt-klantendienst verwittigen.
20137	Inverter: faseverlies	▶ Weishaupt-klantendienst verwittigen.
20138	Inverter: powermodule	▶ Weishaupt-klantendienst verwittigen.
20139	Inverter: spanningssensor	▶ Weishaupt-klantendienst verwittigen.
20140	Inverter: motor stroom offset	▶ Weishaupt-klantendienst verwittigen.
20141	Inverter: PFC stroom offset	▶ Weishaupt-klantendienst verwittigen.
20143	Inverter: meting motorfasenweerstand	▶ Weishaupt-klantendienst verwittigen.
20144	Inverter: heropstart	▶ Weishaupt-klantendienst verwittigen.
20145	Inverter: motoroverstroom uitschakelfunctie	▶ Weishaupt-klantendienst verwittigen.
20148	Inverter: motorfasen kortsluiting	▶ Weishaupt-klantendienst verwittigen.
20149	Inverter: SVM functie	▶ Weishaupt-klantendienst verwittigen.
20308	Inverter: verzamelfout 3	▶ Weishaupt-klantendienst verwittigen.
20420	Inverter, compressormodule: kortsluiting motorfase	▶ Weishaupt-klantendienst verwittigen.
20421	Inverter, compressormodule: communicatiestoring tussen KV5 en KV4	▶ Weishaupt-klantendienst verwittigen.
20424	Inverter, compressormodule: kortsluiting motormodule KV4-ventilator	▶ Weishaupt-klantendienst verwittigen.
20426	Inverter, compressormodule: PFC temperatuur onwaarschijnlijk	▶ Weishaupt-klantendienst verwittigen.
20427	Inverter, compressormodule: PFC overtemperatuur > 100 °C	▶ Weishaupt-klantendienst verwittigen.
20428	Inverter, compressormodule: PFC foutief	▶ Weishaupt-klantendienst verwittigen.
20429	Inverter, compressormodule: minstens één DC-link condensator-kortsluiting	▶ Weishaupt-klantendienst verwittigen.
20458	Inverter: verzamelfout 4	▶ Weishaupt-klantendienst verwittigen.
30468	Oliecartervoeler: maximale oliecartertemperatuur overschreden	▶ Controleren of de compressor correct op de inverter aangesloten is.
10495	Onvoldoende debiet voor de start van het koelbedrijf	<ul style="list-style-type: none"> ▶ Circulatiepomp controleren, evt. vervangen. ▶ Ventielen controleren, evt. openen.
30495	Opnieuw onvoldoende debiet voor de start van het koelbedrijf	<ul style="list-style-type: none"> ▶ Afsluitinrichting controleren. ▶ Thermostaatventielen stookkring controleren. ▶ Minimumdebiet in acht nemen. ▶ Debiet controleren, evt. verhogen. ▶ Kabel debietsensor (B10) controleren. ▶ Debietsensor (B10) controleren, evt. vervangen.
50495	Het meermaals optreden van foutcode x0495 heeft geleid tot de vergrendeling van de warmtepomp	<ul style="list-style-type: none"> ▶ Oorzaak van de fout verhelpen, zie code 30495. ▶ Via de regelaar in de binnenunit een reset van de warmtepomp uitvoeren.
50496	<ul style="list-style-type: none"> ▪ Omschakelventiel heeft niet geschakeld ▪ Bedrijf van de warmtepomp in omkeerbedrijf is niet mogelijk 	▶ Kabel en steekverbinding controleren, evt. vervangen.
10500	Bij de test van de veiligheidsfuncties kon de circulatiepomp niet gedeactiveerd worden	▶ Kabels en steekverbindingen controleren, evt. vervangen.

De volgende fouten mogen alleen door gekwalificeerde vaklui verholpen worden:

Code	Oorzaak	Oplossing
30501	Veiligheidsventiel kan niet bediend worden tijdens de functietest	▶ Kabel en steekverbinding controleren, evt. vervangen.
50501	Het meermaals optreden van foutcode x0501 heeft geleid tot de vergrendeling van de warmtepomp	▶ Oorzaak van de fout verhelpen, zie code 30501. ▶ Weishaupt-klantendienst verwittigen.
30502	Bij een functietest met geopend veiligheidsventiel is er geen waterdebiet via de warmtepomp meetbaar	▶ Kabel en steekverbinding controleren, evt. vervangen. ▶ Werking circulatiepomp controleren. ▶ Ventielen in de stookkring controleren, evt. vervangen. ▶ Minimumdebiet in acht nemen.
50502	Het meermaals optreden van foutcode x0502 heeft geleid tot de vergrendeling van de warmtepomp	▶ Oorzaak van de fout verhelpen, zie code 30502. ▶ Weishaupt-klantendienst verwittigen.
10503	Veiligheidsbouwgroep propaan detectie heeft gaswaarschuwing geactiveerd	▶ Voorschriften voor de ontluchting van de verwarmingsinstallatie in acht nemen [hfst. 5.2]. ▶ Installatie vullen en ontlichten.
30503	<ul style="list-style-type: none"> ▪ Veiligheidsbouwgroep propaan detectie heeft gaswaarschuwing geactiveerd ▪ Slechte ontluchting 	<ul style="list-style-type: none"> ▶ Controleren of er koelmiddel in de stookkring terechtgekomen is. ▶ Radiatoren niet ontlichten. ▶ De stappen voor de ontluchting van de verwarmingsinstallatie in acht nemen [hfst. 5.2].
20504	Stuurprintplaat koelkring heeft een update uitgevoerd	–
20506	Update van stuurprintplaat koelkring mislukt	▶ Weishaupt-klantendienst verwittigen.
30509	Geen communicatie tussen stuurprintplaat koelkring en veiligheidsprintplaat propaan detectie	▶ Kabel en steekverbinding controleren, evt. vervangen. ▶ Evt. defecte veiligheidsprintplaat propaan detectie vervangen.
30513	<ul style="list-style-type: none"> ▪ Functietest kon niet doorgevoerd worden ▪ Communicatie tussen binnen- en buitenunit verstoord of onderbroken 	▶ Verbindingskabel tussen binnen- en buitenunit controleren.

11 Technische documenten

11 Technische documenten

11.1 Omrekeningstabel drukeenheid

Bar	Pascal			
	Pa	hPa	kPa	MPa
0,1 mbar	10	0,1	0,01	0,00001
1 mbar	100	1	0,1	0,0001
10 mbar	1 000	10	1	0,001
100 mbar	10 000	100	10	0,01
1 bar	100 000	1 000	100	0,1
10 bar	1 000 000	10 000	1 000	1

11.2 Voelerkenwaarden

Evenwichtsflesvoeler (B2)

Warmwatervoeler (B3)

Vertrekvoeler (B7)

Buitenvoeler (B1)⁽¹⁾

NTC 5 kΩ		NTC 2 kΩ	
°C	Ω	°C	Ω
-20	48 180	-20	15 138
-15	36 250	-15	11 709
-10	27 523	-10	9 138
-5	21 078	-5	7 193
0	16 277	0	5 707
5	12 669	5	4 563
10	9 936	10	3 675
15	7 849	15	2 981
20	6 244	20	2 434
25	5 000	25	2 000
30	4 029	30	1 653
35	3 267	35	1 375
40	2 665	40	1 149
45	2 185		
50	1 802		
55	1 494		
60	1 245		
65	1 042		
70	876		
75	740		
80	628		
85	535		
90	457		

⁽¹⁾ Toebehoren

Druktransmitter stookkring (B12)

bar	mA
0	4
1,25	6
2,50	8
3,75	10
6,25	12
7,50	14
8,75	16
10,0	20

11.3 Toegang via internet

Via het internet is toegang tot de verwarmingsinstallatie mogelijk via webbrowser of app.

Voor de toegang moet eerst het Weishaupt Energie Management portaal (WEM-portaal) geactiveerd worden.

Netwerkkabel aansluiten

- ▶ Router met netwerkbuis verbinden aan het toestel.

WEM-portaal op binnenunit activeren

- ▶ Gebruikersmenu selecteren [hfst. 6.5].
- ▶ Instellingen selecteren en bevestigen.
- ▶ Portaal selecteren en bevestigen.
- ▶ Portaaltoeg. selecteren en bevestigen.
- ▶ Op de draaiknop drukken.
- ✓ Kleur van de rechthoek wordt blauw.
- ▶ Aan selecteren en bevestigen.
- ✓ Toegangscode wordt opnieuw gegenereerd.
- ✓ Toegang tot WEM-portaal is geactiveerd.
- ▶ Serienummer en Toeg.-code noteren.

Registreren

- ▶ Via de webbrowser surfen naar www.wemportal.com.
- ▶ Op Registreren klikken.
- ▶ Registratie uitvoeren.

Aanmelden

- ▶ Met gebruikersnaam en paswoord aanmelden.
- ✓ Het WEM-portaal gaat open.
- ✓ Het venster `Installaties > overzicht` wordt weergegeven.

Verwarmingsinstallatie op het WEM-portaal toevoegen

- ▶ Op `Installatie toevoegen` klikken.
- ▶ `Naam installatie invullen (vrij te kiezen)`.
- ▶ `Genoteerde Serienummer en Toeg.-code invoeren`.
- ▶ `Registratiecode van de Weishaupt WEM-portaallicentie invoeren`.
- ▶ Op `Toevoegen` klikken.
- ✓ De installatie is toegevoegd.

App installeren (optioneel)

- ▶ App "Weishaupt Energie Manager" op het gewenste toestel installeren.

Netwerkconfiguratie (optioneel)

Het toestel is op een automatische netwerkconfiguratie ingesteld.

Afhankelijk van het netwerk kan een omschakeling naar manuele netwerkconfiguratie nodig zijn.

11.4 Toegang via Modbus TCP

Met het Modbus-protocol Modbus TCP kan de verwarmingsinstallatie geïntegreerd worden in een gebouwautomatisering.



OPMERKING

Schade aan het toestel door onbevoegde toegang

De Modbus TCP-interface is onversleuteld. Als het toestel geïntegreerd wordt in een netwerk, kunnen onbevoegde netwerkdeelnemers toegang krijgen tot de regelaar. Parameterwijzigingen kunnen leiden tot materiële schade of operationeel falen.

- ▶ Verzekeren dat de Modbus TCP-client alleen communiceert via een directe verbinding met het toestel.
- ✓ Alleen de geautoriseerde netwerkdeelnemer kan toegang krijgen tot de regelaar.

De toegang moet in de parameter *Instellingen* → *Modbus TCP* ingesteld worden [hfst. 6.7.9].

Verbinding van gebouwautomatisering naar de regelaar tot stand brengen

- ▶ Voer de volgende gegevens in de gebouwautomatisering in:
 - TCP-poort: 502
 - Slave-adres: 1

Meetwaarden toewijzen

De uitleesbare gegevens zijn te vinden in het drukschrift "Modbus TCP (WWP)" (druknr. 838073xx).

Er kunnen maximaal 5 opeenvolgende meetwaarden worden toegewezen.

Er zijn maximaal 100 000 "write possibilities" mogelijk voor elke meetwaarde. Het overschrijden van het maximaal mogelijke aantal "write possibilities" leidt tot een kortere levensduur van de regelaar.

- ▶ De in de gebouwautomatisering vereiste meetwaarden toewijzen, hierbij in acht nemen:
 - Op gewenste temperaturen mogen geen cyclische "write possibilities" toegewezen worden
 - Schakel bij voorkeur alleen de systeembedrijfsmodi, bijv.:
 - Wissel tussen *Automatisch*, *Verwarmen* en *koelen* of
 - Wissel per stookkring tussen *Automatisch*, *Comfort*, *Normaal*, enz.

11.5 Uitgangstest

Elke uitgang kan manueel aangestuurd worden [hfst. 6.7.5.1].

Mogelijke uitgangen met beschrijving van de functie, zie tabel.

Als aan een uitgang geen functie is toegewezen, wordt de naam van de aansluiting weergegeven.

Display ¹	Functie
2de WG	Tweede warmtegenerator
BEDRIJF	Bedrijfsmelding
VENTILATORRING	Sproeiringverwarming
EEZ-BEDRIJF	Compressorbedrijf
Ex	Niet gebruikt
EXT HKP	Externe stookkringpomp
HKP1	Melding stookkringpomp stookkring 1
HKV-AUF	Mengkraan regeneratief OPEN
HKV-ZU	Mengkraan regeneratief GESLOTEN
HKx-HKP	Stookkring x stookkringpomp
HKx-AUF	Stookkring x mengkraan OPEN
HKx-ZU	Stookkring x mengkraan DICHT
CONDENSAAT	Condensaatkuipverwarming
KOEL	Koeling
POWER	Duurspanning
PWMx	Niet gebruikt (PWM-sigitaal pomp)
SB-POMP	Zwembad pomp
SB-OPEN	Zwembad mengkraan OPEN
SB-DICHT	Zwembad mengkraan DICHT
SMA	Stoormelding
UUR	Timer
ULV-HZ	Melding omschakelventiel verwarming
ULV-KOHEEL	Melding omschakelventiel koelen
ULV-PK	Melding omschakelventiel passieve koeling
ULV-WW	Melding omschakelventiel warm water
VA2	Niet gebruikt
WP-EP1	Elektrische verwarming trap 1
WP-EP2	Elektrische verwarming trap 2
WP-M1	Pomp M1
WP-M1-PWM	PWM-sigitaal voor pomp M1
WP-WEZ2	Tweede warmtegenerator
WW1	Verwarmings- of warmwatermodus
WW-BEDRIJF	Warmwatermodus
WW-FH	Flensverwarming
WW-ULV-HK	Omschakelventiel op positie stookkring
WW-ULV-WW	Omschakelventiel op positie warm water
WW-ZKP	Circulatiepomp

¹ Afhankelijk van het toestel en de variant zijn bepaalde uitgangen niet beschikbaar.

11.6 Fabrieksinstelling

Systeembedrijfsm.		Fabrieksinstelling	Instelbereik
Systeembedrijfsmodus		Automatisch	[hfst. 6.7.2]
Stookkring		Fabrieksinstelling	Instelbereik
Bedrijfswijze		Automatisch	[hfst. 6.7.3.1]
Party/pauze		Automatisch	[hfst. 6.7.3.2]
Vakantie		-	[hfst. 6.7.3.3]
Gewenste ruimtetemperatuur	Comfort	21 °C	Normaal ... 28,0 °C
	Normaal	20 °C	Verlaging ... Comfort °C
	Verlaging	18 °C	Vorst ... Normaal °C
	Vorst	16 °C	4,0 ... Verlaging °C
	Venster blokk.tijd	Uit	Uit, 5 ... 120 min
Stookcurve		0,75	0 ... 1,50
Instellingen	Functie	Uit	[hfst. 6.7.3.6]
	Vraag	Weersafhankelijk	[hfst. 6.7.3.6]
	Dekvloer	Uit	[hfst. 6.7.3.6]
	Buitenvoelertoew.	Luchtaanzuigtemperatuur	[hfst. 6.7.3.6]
	Vorstbeveiliging	3 °C	Uit, -20 ... 18,0 °C
	Ruimte-uitschakeling	Uit	Uit, 0,1 ... 5,0 K
	Ruimtethermostaat	0,2 K	Uit, 0,1 ... 5 K
	Vorstbeveiliging	Vorstbeveiligings-temperatuur	[hfst. 6.7.3.6]
	SG Ready verhoging	Uit	Uit, 0,0 ... 15,0 K [hfst. 6.7.3.6]
	Constante temperatuur	35 °C	7 ... 65 °C
	Verlagingsmodus	Verlaging	[hfst. 6.7.3.6]
	Ruimtefactor	100 %	5 ... 500 %
	Gebouw	Gemiddeld	[hfst. 6.7.3.6]
	Minimumtemperatuur	25 °C	10 °C ... Maximumtemperatuur
	Maximumtemperatuur	45 °C	Minimumtemperatuur ... 60 °C
Verhoging vraag	0 K	-5 ... 20 K	
Naam	-		
Zomer-winter-omschakeling		18 °C	Uit, 3 ... 30 °C

11 Technische documenten

Stookkring		Fabrieksinstelling	Instelbereik
Koelen	Vrijgave koeling	Uit	Aan, uit [hfst. 6.7.3.9]
	Curve BT min	20 °C	15 ... 45 °C
	Curve BT max	24 °C	15 ... 45 °C
	Kenveld VT-MIN	18 °C	7 ... 30 °C
	Kenveld VT-MAX	24 °C	7 ... 30 °C
	Constance temperatuur	20 °C	Minimumtemperatuur ... Maximumtemperatuur
	Minimumtemperatuur	18 °C	7 °C ... Maximumtemperatuur
	Maximumtemperatuur	30 °C	Minimumtemperatuur ... 30,0 °C
	Verhoging vraag	0.0 K	-10.0 ... 0.0 K [hfst. 6.7.3.9]
Reset		Uit	
Warm water		Fabrieksinstelling	Instelbereik
Warm water push		Uit	Uit, 5 ... 240 min
Gwenste warmwatertemperatuur	Normaal	45 °C	Verlaging ... warmwater-maximumtemperatuur
	Verlaging	35 °C	5,5 °C ... Normaal
Legionellabescherming	Dag	Uit	Uit, ma-zo, alle
	Opwarmtijd WW	2:00 uur	0:00 ... 23:50 uur
	Opwarmtemperatuur WW	60 °C	20 °C ... max. warmwatertemp.
	Ladingsduur max	120 min	Uit, 5 ... 240 min
Instellingen	Systeembedrijfsm.	Voorrang	[hfst. 6.7.4.5]
	SG Ready verhoging	Uit	Uit, 0 ... 30 K
	Schakeldifferen.	5.0 K	1.0 ... 30 K
	Maximumtemperatuur	60 °C	20 ... 70 °C
	Vertrekverhoging	7 K	0 ... 50 K
	Max. laadtijd	Uit	Uit, 0,1 ... 4 h
Flensverwarming	Flensverwarming	Uit	Uit, aan [hfst. 6.7.4.6]
	Omschakeltemp.	52 °C	20 ... 65 °C
	Schakeldifferen.	2 K	1 ... 20 K
Circulatiepomp	Modus	Tijd	Uit, tijd [hfst. 6.7.4.7]
	Periode	15 min	0,5 ... 360 min
	Pauzetijd	5 min	Uit, 0.5min ... periodetijd minus 0,5
Reset		Uit	

Warmtepomp		Fabrieksinstelling	Instelbereik
Service	Automatische ontluchting	Uit	Uit, aan [hfst. 6.7.5.1]
	Manueel	Uit	Uit, 20 ... 60 °C
	Manueel P verwarming	Uit	Uit, vermogen min
	Manueel P koeling	Uit	Uit, vermogen min
	Manuele ontdooiing	Uit	[hfst. 6.7.5.1]
	Test	Uit	[hfst. 6.7.5.1]
	Compressorvergren.	Uit	Aan / uit
Instellingen	Tijdblokkering	10 min	3 ... 360 min
	Buitenvoelertoew.	Luchtaanzuigtemperatuur	[hfst. 6.7.5.2]
	Rustmodus	Uit	Uit, aan [hfst. 6.7.5.2]
	Verschilbewaking	Schakeldifferentieel	[hfst. 6.7.5.2]
	Schakeldiff. dyn.	Aan	[hfst. 6.7.5.2]
	EVB lastuitschakeling	Uit	Aan / uit
	Vrijgave verw./koel.	Evenwichtsfles	Vertrek, evenwichtsfles
	Mod. verw./koel.	Evenwichtsfles	Vertrek, evenwichtsfles
	Waterdruk min	0.8 bar	0.0 bar ... waterdruk max
Waterdruk max	2.3 bar	Waterdruk min ... 4.0 bar	
Modulatie	Vermogen warm water	Automatisch	Automatisch, 50 ... 100 % [hfst. 6.7.5.3]
Pomp	Regelmodus verwarming	Constant bedrijf	[hfst. 6.7.5.4]
	Regelmodus WW	Constant bedrijf	[hfst. 6.7.5.4]
	Regelmodus koelen	Constant bedrijf	[hfst. 6.7.5.4]
	Vermogen verwarming	80 %	20 ... 100 %
	Vermogen warm water	80 %	20 ... 100 %
	Vermogen koeling	80 %	0 ... 100 %
	Vrijgave bij EVB-blok.	Uit	Uit, aan [hfst. 6.7.5.4]
	Functie	Toevoerpomp	[hfst. 6.7.5.4]
	Vorstbeveiliging	4 °C	Uit / -10 ... 10 °C
	Looptijd	5 min	Uit / 0,5 ... 30 min
	Pauzetijd	15 min	0,5 ... 240 min
Verwarmen	Schakeldifferen.	3 K	1 ... 30 K
	Vermogensbegrenzing	100 %	10 ... 100 %
Koelen	Schakeldifferen.	-3 K	-30 ... 1 K
	Vermogensbegrenzing	100 %	50 ... 100 %
Warm water	Minimumtemperatuur	45 °C	45 ... 60 °C
Reset		Uit	

11 Technische documenten

Tweede warmtegenerator		Fabrieksinstelling	Instelbereik
Instellingen	Grenstemperatuur	Uit	Uit, -25 ... 40 °C
	Bivalentietemp.	-5 °C	-20 ... 40 °C
	Bivalentietemp. WW	-5 °C	-20 ... 40 °C
	Storingsvrijgave	Uit	Uit, aan [hfst. 6.7.6]
	Inschakeldiff.	2 K	1 ... 20 K
	Inschakelvertraging	30 min	0,5 ... 60 min
	Uitschakeldiff.	0 K	0 ... 20 K
	Uitschakelvertr.	1 min	0,5 ... 60 min
	Bivalentietemp. bedrijfsgrens	Aan	Uit, aan [hfst. 6.7.6]
	Hybride installatie	Uit	Uit, aan [hfst. 6.7.6]
	Vrijgave bij EVB-blok.	Aan	Uit, aan [hfst. 6.7.6]
	Verhoging vraag	0 K	-10,0 ... 50,0 K
	Warm water	WP	[hfst. 6.7.6]
	Omschakellogica	Grenstemperatuur	[hfst. 6.7.6]
	Brandstof	Aardgas	Aardgas, LPG, stookolie
	Kosten aardgas	0,10 Eur/kWh	0,00 ... 10,00 Eur/kWh
	Kosten LPG	0,90 Eur/l	0,00 ... 10,00 Eur/l
	Kosten stookolie	1,00 Eur/l	0,00 ... 10,00 Eur/l
	Kosten el. energie voeding	0,25 Eur/kWh	0,00 ... 10,00 Eur/kWh
	CO2 aardgas	201 g/kWh	0 ... 1000 g/kWh
	CO2 LPG	239 g/kWh	0 ... 1000 g/kWh
	CO2 stookolie	266 g/kWh	0 ... 1000 g/kWh
	CO2 el. energie voeding	366 g/kWh	0 ... 1000 g/kWh
Ingangen		Fabrieksinstelling	Instelbereik
Vermogensbegrenzing		4,2 kW	1,0 ... 30,0 kW
Ingang SGR...	Functie	SG Ready	[hfst. 6.7.7]
	Logica	Sluitcontact	[hfst. 6.7.7]
Ingang H1...	Functie	SK-blokkering	[hfst. 6.7.7]
	Logica	Sluitcontact	[hfst. 6.7.7]

Uitgangen		Fabrieksinstelling	Instelbereik
Uitgang VA		Uit	[hfst. 6.7.8]
Uitgang EM1	Spanning brander uit	2,5 V	0,0 ... 10,0 V
	Spanning minimaal	3,0 V	0,0 ... Spanning max.
	Spanning maximaal	10,0 V	Spanning min. ... 10,0 V
	Minimumtemperatuur	8,0 °C	5,0 °C ... max. temperatuur
	Maximumtemperatuur	80,0 °C	Min. temperatuur ... 80,0 °C
Uitgang XD16		Uit	Uit, condensaatkuipverwarming
Reset		Uit	[hfst. 6.7.8]
Instellingen		Fabrieksinstelling	Instelbereik
Tijdstip		-	0 ... 23:59
Datum	Jaar	-	2013 ... 2099
	Maand	-	1 ... 12
	Dag	-	1 ... 31
Zomertijd	MESZ	Aan	[hfst. 6.7.9]
Helderheid	LCD-helderheid	45	10 ... 100
Ledstrip		Aan	[hfst. 6.7.9]
Taal		DE	[hfst. 6.7.9]
Portaal	Portaaltoeg.	Uit	[hfst. 6.7.9]
Modbus TCP	Toegang	Uit	[hfst. 6.7.9]
Netwerk	Netwerkverbinding	Automatisch DHCP	[hfst. 6.7.9]
Energiemanagement		Fabrieksinstelling	Instelbereik
Efficiëntie	El. vermogen E1	WEB 7/9/10: 2300 W WEB 13: 3000 W	Uit, 100 ... 8000 W
	El. vermogen E2	WEB 7/9/10: 4700 W WEB 13: 6000 W	Uit, 100 ... 8000 W

12 Ontwerp

12.1 Minimumdebiet van de installatie

Opdat het ontdooiproces volledig uitgevoerd wordt in de buitenunit, moet er een minimumdebiet aan water beschikbaar zijn in de installatie. Het minimumdebiet moet op elk moment vrij kunnen circuleren en mag niet geblokkeerd worden.



OPMERKING

Schade aan het toestel wegens te laag installatiedebiet

Te laag installatiedebiet kan leiden tot het bevriezen van de condensor. Daardoor kan er water in de koelkring terechtkomen en de koelkring beschadigen.

- ▶ Minimumdebiet in acht nemen.
- ▶ Garanderen dat het volledige installatiedebiet op ieder moment kan gecirculeerd worden.



OPMERKING

Kortere levensduur van de warmtepomp door cyclibedrijf

Een installatie met een te laag debiet kan leiden tot een verhoogd aantal opstarts van de compressor en tot een verkorte levensduur van de warmtepomp.

- ▶ Minimumdebiet in acht nemen.

	WEB 7/10 WEB 9/14	WEB 10/15	WEB 13/20
Niet afsluitbaar minimumdebiet	50 l	60 l	70 l

Weishaupt beveelt aan om een energieopslagvat te installeren in de terugloop van de stookkring.

In de volgende gevallen moet een energieopslagvat geïnstalleerd worden, daarbij het niet afsluitbare minimumdebiet in acht nemen:

Warmtepomp in combinatie met:	Maatregel
hydraulische evenwichtsfles	▶ Energieopslagvat in de terugloop van de stookkring installeren.
cascadebedrijf	▶ Energieopslagvat met minstens 200 liter inhoud in de terugloop installeren.
dynamische koeling (bijv. ventiloconvector, ventilatie)	▶ Energieopslagvat met minstens 200 liter inhoud in de terugloop installeren.

12.2 Expansievat en installatiedruk

In het toestel is een expansievat geïntegreerd:

- Inhoud 18 liter
- Voordruk 0,75 bar

► Aan de hand van onderstaande tabel controleren of een bijkomend expansievat moet worden geïnstalleerd.

Voorbeeld

Bij een maximale vertrektemperatuur van 50 °C en een opstellingshoogte van 7,5 meter bedraagt de maximale installatie-inhoud 500 liter. Als deze installatie-inhoud overschreden wordt, moet een bijkomend expansievat geïnstalleerd worden.

	Installatiehoogte				
	5 m	7,5 m	10 m	12,5 m	15 m
Vertrektemperatuur	Maximaal toegelaten totale waterinhoud [liter]				
max 40 °C	820	700	620	420	300
max 50 °C	620	500	410	280	190
max 60 °C	440	360	290	190	140

Voordruk expansievat

De voordruk van het expansievat wordt op basis van de statische hoogte van de installatie berekend:

10 meter statische hoogte: 1,0 bar voordruk

De statische hoogte is het hoogteverschil tussen de aansluiting van het expansievat en het hoogste punt van de installatie.

Als de statische hoogte minder dan 5 meter bedraagt (bijv. bij gebouwen met één enkele verdieping of bij een stookplaats onder het dak), moet een voordruk van minstens 0,5 bar ingesteld worden.

Als de binnenunit op het hoogste punt gemonteerd wordt (bijv. onder het dak), moet eveneens een voordruk van minstens 0,5 bar geselecteerd worden.

- Statische hoogte berekenen.
- Voordruk berekenen.
- Voordruk expansievat controleren en evt. naar de berekende waarde aanpassen.

Installatiedruk

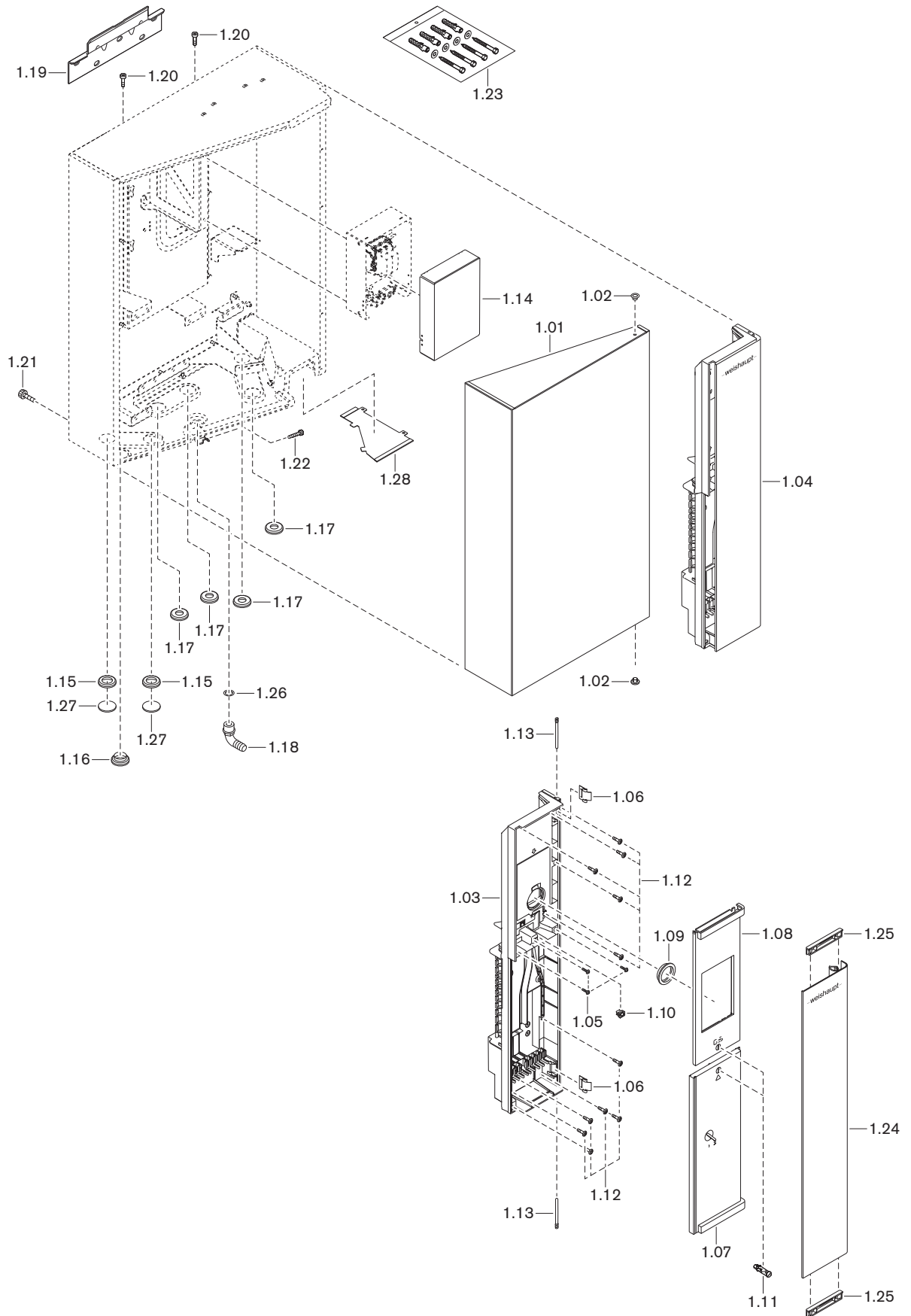
- Installatiedruk 0,5 bar boven de aangepaste voordruk van het expansievat instellen.

Voorbeeld

	Voorbeeld 1	Voorbeeld 2
Statische hoogte	8 meter	1 meter
Voordruk expansievat	0,8 bar	0,5 bar
Installatiedruk	1,3 bar	1,0 bar

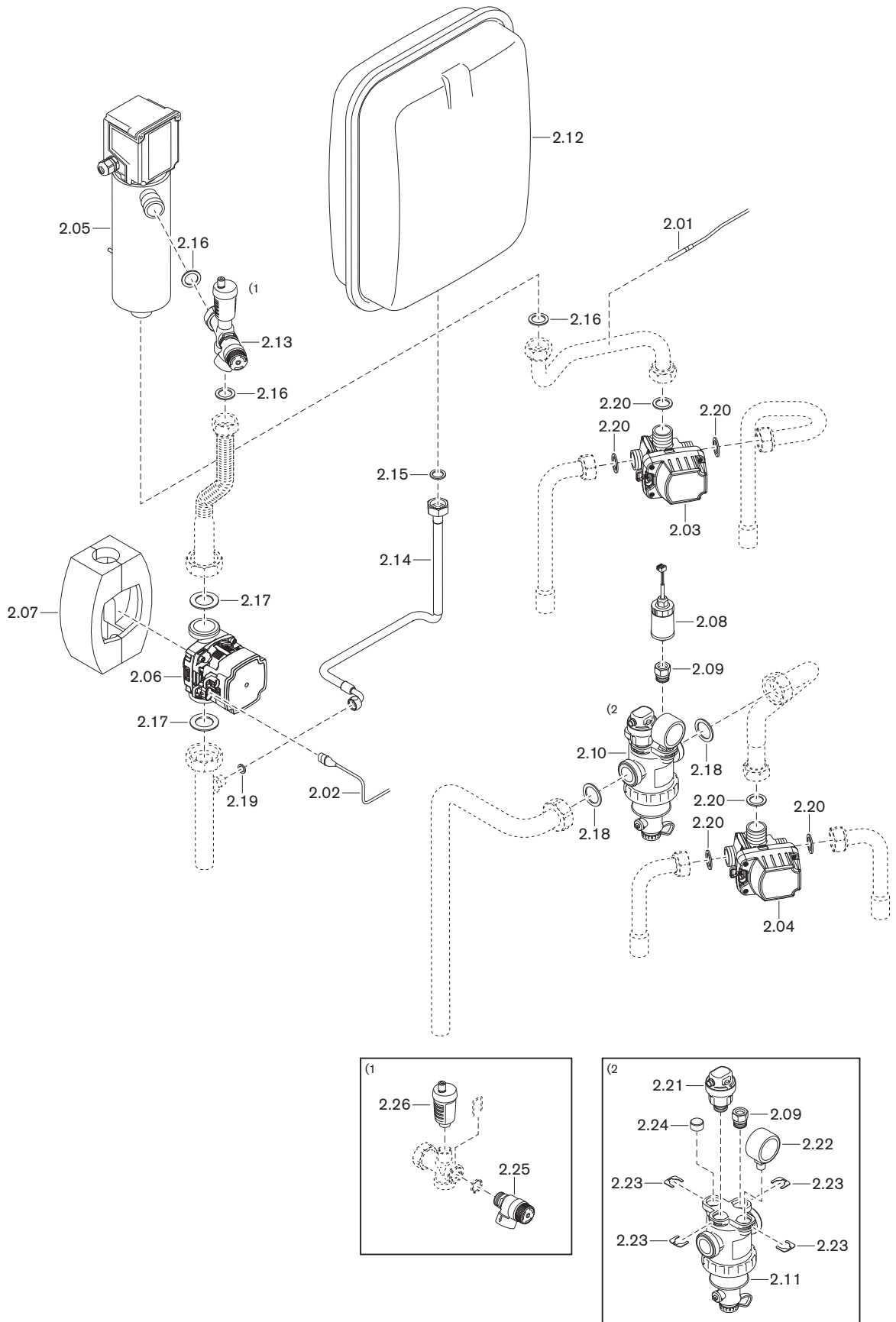
13 Wisselstukken

13 Wisselstukken



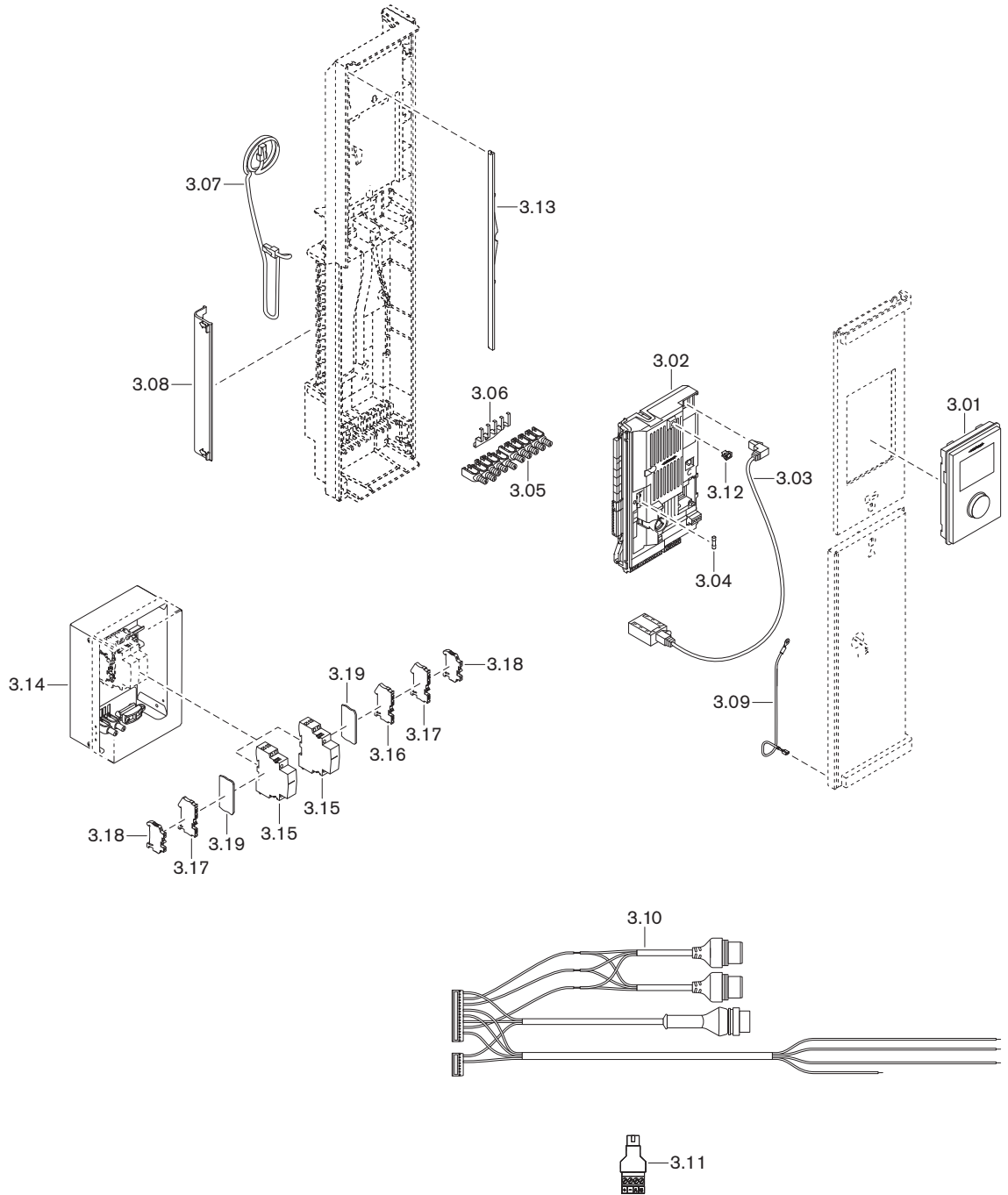
Pos.	Benaming	Bestelnr.
1.01	Deksel WTC-GB 15/25-B uitv. K	483 015 02 137
1.02	Stop 6 mm vorm 1 wit	446 034
1.03	Bedieningsunit WTC-GW-B	483 011 22 022
1.04	Bedieningsunit voorgemonteerd	511 501 70 092
1.05	Schroef 4 x 12 W1451 A3K	483 011 22 307
1.06	Scharnierveer WTC-GW-B	483 011 22 467
1.07	Afdekking ketelbedieningspaneel	511 501 70 112
1.08	Afdekking bedieningspaneel	511 501 70 122
1.09	Doorvoerhuls onderhoudsopening expansievat	483 011 22 357
1.10	Klem snelsluiting	483 011 22 097
1.11	Afsluitbout snelsluiting	483 011 22 107
1.12	Boorschroef 4,2 x 16 ZEBRA pias	483 011 22 337
1.13	PT-scharnierschroef 63 mm	483 011 22 347
1.14	Afdekking schakelbord	511 507 63 527
1.15	Doorvoerhuls Ø binnen 24 mm	481 011 02 237
1.16	Doorvoerhuls condensaatlang Ø binnen 24 mm	481 011 02 367
1.17	Doorvoerh. Ø 34 mm m. boring Ø 18 mm	511 505 01 287
1.18	Buisaansluiting PP met 90°-bocht 1/2" x 16 mm	499 343
1.19	Wandhouder	471 064 02 337
1.20	Schroef M6 x 35 DIN 7984 8.8	402 406
1.21	Kartelschroef M6 x 24	481 015 02 117
1.22	Schroef M4 x 22 EN ISO 1580	481 011 02 417
1.23	Pluggenset	481 011 02 052
1.24	Afdekkap bedieningseenheid	483 011 22 182
1.25	Documentatiehouder	483 011 22 187
1.26	Dichting 21 x 30 x 2 (1") EPDM 90	409 000 15 167
1.27	Doorvoerhuls gesloten	481 011 02 247
1.28	Afdekking kabelgoot WEB poedergelakt	511 507 62 522

13 Wisselstukken



Pos.	Benaming	Bestelnr.
2.01	Contactvoeler NTC 5K 470 mm	511 507 62 512
2.02	Kabel PWM-sigitaal pomp	
	– WEB 7/9/10	511 504 03 097
	– WEB 13	511 507 62 562
2.03	Driewegventiel USV WEB 3xAG1 VT	511 507 62 532
	– Behuizing USV 03 K voor omschakelventiel	511 504 02 277
	– Aandrijving USV WEB	511 507 62 322
2.04	Driewegventiel USV WEB 3xAG1	511 507 62 332
	– Ventiel behuizing WEB	511 507 62 312
	– Aandrijving USV WEB	511 507 62 322
2.05	Elektrische verwarming	
	– 7 kW (WEB 7/9/10)	511 507 62 342
	– 9 kW (WEB 13)	511 507 62 542
2.06	Circulatiepomp UPM4	
	– XL25-90 PWM 130 (WEB 7/9/10)	511 507 62 352
	– XXL 25-110 PWM 130 (WEB 13)	511 507 62 552
2.07	Isolatie voor circulatiepomp	511 504 02 402
2.08	Druksensor WEB compleet	511 507 62 362
2.09	Nippel voor druksensor	511 507 62 382
2.10	Multifunctionele bouwgroep cpl.	511 507 62 432
2.11	Multifunctionele groep	511 507 62 372
2.12	Expansievat WTC 15/25-A/B uitv. K	481 015 40 017
2.13	Hoek G1 Fl. met ontluchting en SV	511 507 62 462
2.14	Verbindingsslang MAG G ³ / ₄ compleet	511 507 62 472
2.15	Dichting 17 x 24 x 2 (3/4")	409 000 21 107
2.16	Dichting 21 x 30 x 2 (1")	409 000 21 117
2.17	Dichting 27,5 x 44 x 2 (1½) EPDM	409 000 04 517
2.18	Dichting 28 x 38 x 2 (1¼)	482 101 30 437
2.19	Dichting 10 x 14,8 x 2 vezeldichting	409 000 21 187
2.20	Dichting 21 x 30 x 2 (1") EPDM 90	409 000 15 167
2.21	Manuele ontluchter Cal	511 507 62 392
2.22	Manometer 0-4 bar steekaansluiting	511 507 62 402
2.23	Beveiligingsclip 18 mm steekaansluiting	511 507 62 412
2.24	Blinddop steekaansluiting	511 507 62 422
2.25	Veiligheidsventiel 3 bar met steekaansluiting	511 507 62 442
2.26	Manuele ontluchter WEB	511 507 62 452

13 Wisselstukken



Pos.	Benaming	Bestelnr.
3.01	WWP-systeemmodule ⁽¹⁾	511 506 33 802
3.02	WWP-CPU voor WEB (toestelelektronica) ⁽¹⁾	511 507 62 492
3.03	Ethernetkabel RJ45 gebogen met koppeling	511 504 03 282
3.04	Fijnzekering T4H, IEC 127-2/5	483 011 22 447
3.05	Schroefklem WEP	485 011 22 382
	– Set schroefklemmen 10 stuks WEP	485 011 22 392
3.06	EMC-afscherming trekontlasting	483 011 22 297
3.07	Aansluitleiding RJ11 systeemmodule	483 011 22 102
3.08	Spatbescherming voor WEM-stekkers	483 011 22 157
3.09	Geleidingssleuf GNGE 1,0 x 350	483 012 22 092
3.10	Kabelboom netspanning	511 507 62 502
3.11	Adapter RJ11 voor schroefklem 4 Pin	511 504 03 302
3.12	Klem snelsluiting	483 011 22 097
3.13	Ledstrip brede afdekplaat	483 011 22 167
3.14	Schakelbord WEB compleet	511 507 62 482
	– Geleidingssl. GNGE 2,5x250, 1 steekhuls 6,3	511 504 03 142
3.15	Installatiecontactor 20A 2S 230/240V 50 Hz	704 461
3.16	Reeksklem PT 2,5-TWIN BU	735 911
3.17	Reeksklem PT 2,5-TWIN-PE	735 912
3.18	Eindhouders CLIPFIX 35-5 (5,15 mm breed)	735 675
3.19	Deksel ST 2,5-Twin	735 755

⁽¹⁾ Bij verwijderen van afvalstoffen opletten: bevat een batterij die niet weggenomen kan worden [hfst. 2.4].

14 Notities

15 Trefwoordenlijst

Numeriek

2de warmtegenerator (2de WG)..... 41, 44, 75, 93

A

Aanmelden..... 114
Aansluitkast 12
Aansluitschema 29, 30, 32, 33
Aansprakelijkheid 6
Afstand 19
Afvoer van afvalstoffen..... 8, 129
Arbeidsveld koelen 16
Arbeidsveld verwarmen 15
Automatisch 44, 45

B

Bar 112
Batterij 129
Bedieningspaneel 35
Bedieningsunit..... 35
Bedrijfsdruk 16
Bedrijfsmodus..... 44, 45
Bedrijfsonderbreking 97
Bedrijfsstatus 34
Bedrijfstemperatuur 16
Bedrijfsuren 41
Beheersysteem..... 115
Belichting..... 85
Beschermingsgraad 13
Beschermingsmiddelen 8
Bivalentietemperatuur 75
Blokking 79, 81, 82
Blokkingstijd 48
Borgstelling 6
Buitenbedrijfstelling..... 97
Buitentemperatuur 39
Buitentemperatuur gemiddeld 39
Buitenunit..... 41
Buitenvoeler 53, 69
Bus-kabel..... 28

C

Circulatiepomp 10, 12, 67, 71, 83
CO2-optimalisatie 77
Comfort 45
Condensaat..... 27
Condensaatafvoer..... 24
Condensatietemperatuur 41
Constant bedrijf..... 71
Constante temperatuur..... 53
Constructief bepaalde levensduur 8
Contrast 85
COP 14

D

Datum 85
Dauwpuntwachter..... 80
Debiet 14, 40, 71, 106
Debiet verwarmingswater 14
Dekvloer 52

Dekvloerprogramma..... 60
Display 34, 35, 36, 85
Draaiknop 35
Driewegventiel..... 10, 11, 40
Drukeenheid..... 112
Druktransmitter..... 10, 12

E

EER..... 16
Efficiëntie 87
Elektrische aansluiting..... 28
Elektrische gegevens 13
Elektrische verwarming 10, 12, 13, 28, 41, 98
Elektrostatische ontlading 8
Energie management..... 87
Energieproductie 43
ESD-veiligheidsmaatregelen..... 8
Ethernet-bus 32, 114
EVB lastuitschakeling 70
EVB-blokking 32, 72, 79, 81
Evenwichtsfles 70, 93
Evenwichtsflestemperatuur 40
E-verwarming 41
Expansievat 11, 123
Externe stookkringpomp 83
Extra typeplaat..... 9

F

Fabrieksinstelling 60, 67, 74, 117
Fabrieksnummer 9
Favorieten..... 37
Flensverwarming..... 66
Fotovoltaïsche installatie..... 81
Fout..... 105, 106, 107
Foutcode 104, 105, 106, 107
Foutgeheugen 87
Functie warmwatermodus 94

G

Gebouwbeheersysteem..... 115
Gebouwconstructie 54
Gebouwisolatie 54
Gebruikersmenu 37
Generatorblokking..... 79
Gewenste ruimtetemperatuur..... 48
Gewenste temperatuur 40, 48
Gewenste vertrektemperatuur..... 50, 54, 68
Gewenste warmwatertemperatuur..... 63, 65
Gewenste WW-temp..... 63
Gewicht 16
Grenstemperatuur 75

H

Helderheid..... 85
Hoeveelheid vulwater 21
Houder 19
Hybride installatie 76
Hydraulische aansluiting 24

I	
Inbedrijfstelling.....	90
Info.....	39
Ingangen	32, 78
Inschakeldifferentieel.....	75
Inschakelmodus.....	71
Inschakelvertraging.....	75
Inspectiekaart.....	98
Installatiedruk	26, 40, 123
Installatiehoogte	123
Installatievolume	21, 22, 122
Instelbereik	117
Instellingen.....	52, 65
Internet	114
Internettoegang	32, 114
K	
Koelcurve	58, 59
Koelen.....	44, 79, 122
Koeling.....	58
Koelvermogen.....	16
Koelwater-vertrektemperatuur	16
Kostenoptimalisatie	77
L	
LAN-aansluiting.....	32, 114
LED	34
Ledstrip	34, 85
Legionellabescherming.....	64
Levensduur	8
Looptijd	72
Luchtaanzuigtemperatuur.....	40
Luchtdebiet	14
Luchtvochtigheid.....	13
M	
Manometer.....	11
Manuele ontdooiing.....	68
Maximumtemperatuur.....	54
Mbar	112
Mengventiel	40
Minimumafstand	19
Minimumdebiet	14, 106
Minimumdebiet water.....	122
Minimumtemperatuur	54
Minimumtemperatuur WW	73
Modbus TCP.....	86, 115
Modbus-aansluiting.....	32
Modulatie	71
Modulatie verwarmen/koelen	70
Modus.....	67
N	
Naam stookkring	54
Netspanning	13
Netwerk	86
Netwerkbuss	32, 114
Netwerkkabel	114
Niveaus.....	36
O	
Nood-uit.....	79
O	
Omgevingscondities.....	13
Omrekeningstabel	112
Omschakeling verwarmen/koelen	79
Omschakellogica	77
Omschakelventiel	10, 11, 40
Onderdelen.....	11
Onderhoud.....	98
Onderhoudscontract	98
Ontdooiing	68
Ontgrendeling	105
Ontluchten	68, 103
Ontluchter	11
Ontluchter in het gebouw.....	24, 103
Opslag	13
Opstelling.....	13
Opstellingshoogte.....	13
Opstellingsruimte	7, 18
Overstroomventiel	96
Oververhittingstemperatuur	41
P	
Pa	112
Parallele verschuiving	48, 51
Party.....	46
Pascal.....	112
Paswoord	38
Pauze.....	46
Pauzetijd	67, 72
PBM.....	8
Periode.....	67
Persoonlijke beschermingsmiddelen	8
pH-waarde	21
Pomp	71
Portaal	37, 85, 114
Portaaltoegang.....	114
PV-systeem.....	81
R	
RCD.....	29
Reset	60, 67, 74, 87, 105
Router.....	32, 114
Ruimtefactor	54
Ruimtegestuurd	52
Ruimtetoestel	32
Ruimte-uitschakeling	53
Rustmodus.....	69, 79
Rustprogramma	74
S	
Schakelcycli.....	41
Schakeldifferentieel.....	73
Schakeldifferentieel dynamisch.....	69
Schakeldifferentieel WW	65
Schakelschema.....	29, 30, 32, 33
Schakeltoestand.....	79
Schoorsteenveger	88

15 Trefwoordenlijst

Seizoensgebonden prestatiefactor.....	43	Uitgangen.....	83
Serienummer.....	9, 85	Uitgangstest.....	68, 116
Service.....	68	Uitschakeldifferentieel.....	75
SG Ready.....	32, 53, 65, 81	Uitschakelen.....	97
SGR1/2.....	79	Uitschakelvertraging.....	75
SK-blokkering.....	79	Update.....	37, 85
Slave-adres.....	115		
Slibafscheider.....	10, 11	V	
Smart-Grid.....	53, 65, 81	Vakantie.....	47
Software.....	37, 85	Vakmanmenu.....	38
Softwareversie.....	40	Vaste waarde.....	52
SPF.....	43	VDI-richtlijn 2035.....	21
Stand-by.....	44, 45, 79	Veiligheidssymbool.....	7
Startscherm.....	36	Veiligheidstemperatuurbegrenzer.....	10
Statistiek.....	42, 87	Veiligheidsventiel.....	10, 11, 24, 27, 103
Steilheid.....	50	Veiligheidsvoorschriften.....	8
Stilstandtijd.....	97	Venster blokk.tijd.....	48
Stookcurve.....	50	Verdampingstemperatuur.....	41
Stookkring.....	95	Verhoging vraag.....	54, 76
Stookkringnaam.....	54	Verlaging.....	45
Stookkringpomp.....	12	Verlagingsmodus.....	53
Stookpauze.....	46	Verliesstroomschakelaar.....	29
Stookplaats onder het dak.....	123	Vermogen warm water.....	71
Stookprogramma.....	56	Vermogenopname elektrische verwarming.....	13
Storing.....	105, 106, 107	Vermogensbegrenzing.....	71, 73, 82
Storingsmelding.....	83	Vermogensbereik.....	14
Storingsvrijgave.....	75	Vermogenscoëfficiënt.....	14, 16
Stroomtoevoer.....	13, 35	Vermogensvraag.....	40
Symbool.....	7	Verschilbewaking.....	69
Systeembedrijfsmodus.....	44, 65	Vertrek.....	24
Systeemmodule.....	35	Vertrektemperatuur.....	14, 40, 54
Systeemopbouw.....	93	Vertrektemperatuur stookkring.....	39
Systeemscheiding.....	21, 22	Vertrektemperatuur verwarmingswater.....	14
		Vertrekvoeler.....	12
T		Verwarmen.....	44, 73
Taal.....	85, 91	Verwarmen/koelen.....	79
TCP-poort.....	115	Verwarmingswater.....	16, 21
Temperatuur.....	13	Verwarmingswaterleiding.....	25
Temperatuur koelmiddel.....	40	Voelerkenwaarden.....	113
Temperatuurweergave.....	37	Voordruk.....	123
Terugloop.....	24	Vorst.....	48
Teruglooptemperatuur.....	40	Vorstbescherming.....	53
Tijdblokkering.....	69	Vorstbeveiliging.....	53, 72
Tijdprogramma.....	56, 61	Vraag.....	52
Tijdstip.....	85	Vrijgave EVB-blokkering.....	76
Timer.....	83	Vrijgave verwarmen/koelen.....	70
Toegang op afstand.....	114	Vul- en aflatkraan.....	11
Toegangscade.....	85		
Toerental.....	40	W	
Toestelelektronica.....	13, 32	Waarschuwing.....	104
Totale hardheid.....	22	Waarschuwingcode.....	104
Transport.....	13, 16	Waarschuwingssplaatje.....	7
Tweede warmtegenerator (2de WG).....	41, 44, 75, 93	Wandhouder.....	19
Type.....	9, 41	Warm water.....	73
Typebenaming.....	9	Warmtevermogen.....	14
Typeplaat.....	9	Warmwaterlading.....	66, 71, 94
		Warmwaterprogramma.....	61
U		Warmwater-push.....	62
Uitbreidingsmodule.....	32	Warmwatertemperatuur.....	40, 63
Uitgang variabel.....	83	Wateraansluiting.....	24

Waterbehandeling	22
Waterdruk.....	40, 70, 123
Waterhardheid.....	22
Waterkwaliteit	23
Wateruitlaattertemperatuur.....	14, 16
Watervulling	26, 92
Weekdag	57, 62
Weergave- en bedieningsunit.....	35
Weersafhankelijk.....	52
WEM-portaal.....	37, 85, 114
Wisselstukken.....	125

Z

Zomer	44
Zomertijd	85
Zomer-winter-omschakeling.....	55

Das ist Zuverlässigkeit. C'est la fiabilité. That's reliability. Questa è affidabilità. 信頼性とは、ころいろものです。Това е надеждност. Ez a megbízhatóság. Đó là sự đáng tin cậy. اردن رقابارت المورن ان است To je zanesljivost. Güvence budur. Αυτό σημαίνει αξιοπιστία. 그것은 바로 신뢰성입니다. To je spoľahlivosť. Dat is betrouwbaarheid. Tämmä on luotettavuutta. هذه هي الوثوقية See on usaldusväärsus. Pouzdana tvrtka. To jest niezawodność. นั่นคือความเชื่อถือได้ Це надійність. Isto é fiabilidade. To je spolehlivost. यही विश्वसनीयता है. Det är pålitlighet. זאת אמינות. Esto es fiabilidad. Это надёжность. Itulah kepercayaan. 值得信赖。Is é sin iontaofacht. Iyan ang maaasahan. Aceasta este fiabilitatea. اتى ن س و شو سه مو Tai - patikimumas. Det er pålitelighet. Tā ir uzticamība. Sa se fyab. To je pouzdanost. La fiabilité avant tout. Det er pålidelighed.